



XEFR-04HS-ETDV

Proyecto	_____
Producto	_____
Cantidad	_____
Fecha	_____

Modelo
BAKERLUX SHOP.Pro™ TOUCH

Eficiencia energética 6.6 kWh/día - 0 kg CO₂/día

*Consultar la última página para más detalles.

Horno de convección	Eléctrico
4 bandejas 460x330	Abatible
Panel de control táctil 2,4"	
Apertura manual	
Voltaje: 220-240V 1~	

Descripción

Horno de convección, perfecto para productos de desayuno y merienda, en particular de pastelería y panadería congelada. Ajuste de humedad, 2 velocidades de ventilador programables y cámara de cocción de acero inoxidable 304. El panel digital táctil de 2,4" permite almacenar 99 programas junto con su imagen y nombre para facilitar el trabajo en cada punto de venta. Listo para conectarse a Internet y utilizar el portal datadrivencooking.com.



Características de cocción estándar

Programas

- 99 Programas

Cocción Manual

- **Temperatura:** 30 °C – 260 °C
- Hasta 9 pasos de cocción
- Humedad ajustada al 20%

Servicios Web y App

- **Data Driven Cooking app & webapp:** controla y supervisa las condiciones de funcionamiento de sus hornos en tiempo real, crea y comparte nuevas recetas. La inteligencia artificial convierte los datos de consumo en información útil y te permite aumentar tus beneficios diarios
- **Top Training app:** descarga la app Unox Top.Training y aprende paso a paso los secretos del panel de control de tu nuevo horno

Características de cocciones avanzadas y automáticas

Unox Intensive Cooking

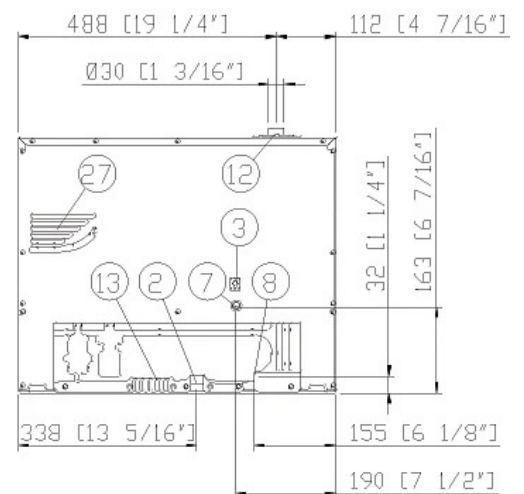
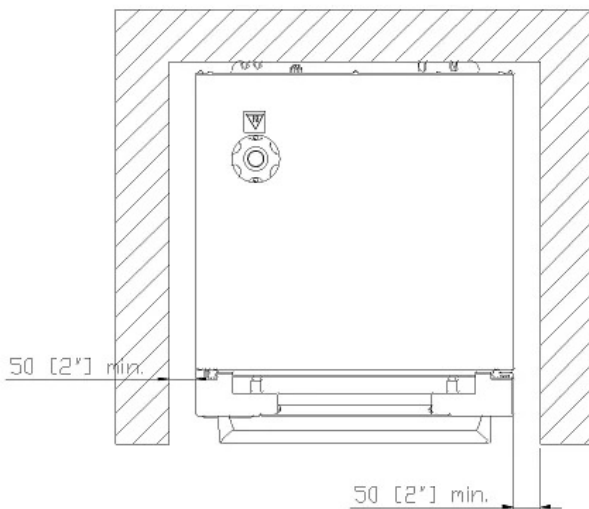
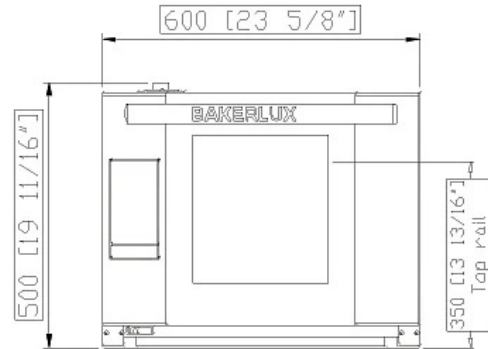
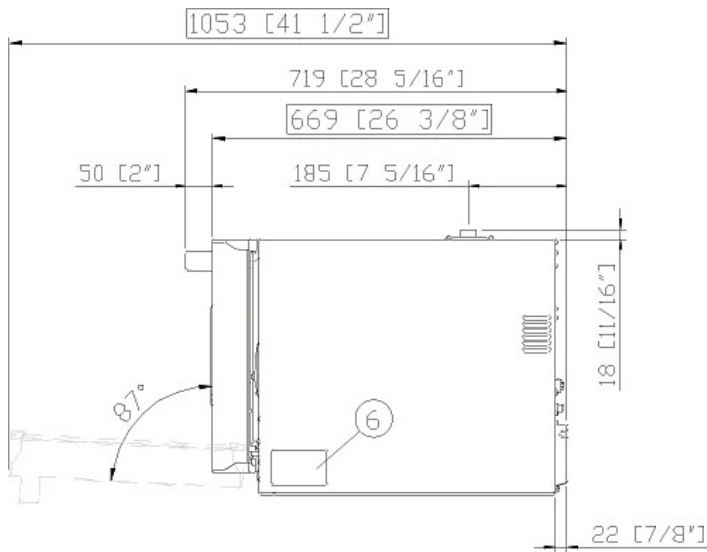
- **DRY.Plus:** Extrae rápidamente humedad de la cámara de cocción
- **STEAM.Plus:** crea humedad instantánea
- **AIR.Plus:** ventiladores múltiples con inversión de marcha y 2 velocidades

Características técnicas

- Cámara de cocción en acero inoxidable AISI 304 de alta resistencia con bordes redondeados
- Doble cristal
- Iluminación de la cámara de cocción con luces LED integradas en la puerta
- Cámara de cocción con soportes laterales para bandejas en acero cromado y sistema antivuelco
- Ventiladores de 2 velocidades y resistencias circulares de calor de alto rendimiento
- Conexión a Internet Wi-Fi integrada
- **WI-Fi-/USB data:** descarga/carga de datos HACCP
- **WI-Fi-/USB data:** descarga/carga de programas



XEFR-04HS-ETDV



Dimensiones y peso

Longitud	600 mm
Profundidad	669 mm
Altura	500 mm
Peso neto	39 kg
Distancia entre bandejas	75 mm

Posición conexiones

2	Caja de conexión
3	Terminal unipotencial
6	Tarjeta de características técnicas
7	Termostato de seguridad
8	Entrada de Agua 3/4"
12	Chimenea salida de humos calientes

13	Conexión accesorios
27	Salida aire de enfriamiento

XEFR-04HS-ETDV

Alimentación eléctrica

ESTÁNDAR

Voltaje	220-240 V
Fase	~1PH+PE
Frecuencia	50 / 60 Hz
Potencia total	3,5 kW
Máx corriente absorbida	15 A
Dimensión requerida por el interruptor diferencial*	16 A
Requisitos cable potencia*	3G x 1,5 mm ²
Enchufe	Schuko

*Dimensión recomendada: observe la ordenanza local.

Eficiencia energética

Consumos

Emisiones de CO₂

**La estimación sólo incluye las emisiones directas producidas por el horno. Las emisiones indirectas pueden reducirse a cero si se opta por adquirir energía de fuentes renovables.

Estimación calculada suponiendo un uso diario (300 días/año) del horno:

6 cargas ligeras de pollo asado (20% de carga), 1 carga completa de patatas asadas, 3 cargas completas de cocciones al vapor y 2 horas de horno vacío a 180 °C

Estimación calculada asumiendo los siguientes lavados semanales (42 semanas/año):

1 lavado largo, 1 lavado medio

Accesorios

- **Campana Ventless:** campana con condensación de vapor
- **Campana Waterless:** filtra los olores y absorbe el calor latente que sale de la cámara de cocción sin utilizar agua
- **LIEVOX:** Fermentadora dotada de sensores que controlan e intervienen en modo automático en los procesos de fermentación
- **Stand:** soporte multifuncional perfecto para guardar las bandejas con seguridad y colocar el horno a la altura perfecta para trabajar
- **Baking Essentials:** bandejas especiales
- **SPRAY&Rinse:** Detergente práctico en spray para limpieza manual de todo tipo de hornos. Desengrasa y elimina todo tipo de suciedad
- **PURE:** Sistema de filtración de resina que elimina del agua todas las sustancias que contribuyen a la formación de cal dentro de la cámara de cocción
- **Ethernet:** Tarjeta de conexión para tener conectado el horno a Unox y DDC.App
- **XUC152**

Conexión hídrica

UTILIZAR AGUA NO CONFORME A LOS ESTÁNDARES MÍNIMOS UNOX PARA LA CALIDAD DEL AGUA ANULA CUALQUIER TIPO DE GARANTÍA.

Es responsabilidad del comprador asegurar que el suministro del agua en entrada esté conforme a las especificaciones detalladas a través de medidas de tratamiento apropiadas.

Entrada agua potable: 3/4 "NPT *, presión de

Presión de línea: la línea: 22 a 87 psi; 1.5 a 6 Bar (29 psi; 2 Bar recomendado)

Especificaciones agua en entrada

Cloro libre ≤ 0.5 ppm

Cloramina ≤ 0.1 ppm

pH 7 - 8.5

Conductividad eléctrica ≤ 1000 µS/cm

Dureza total ≤ 8° dH

Cloruros ≤ 25 ppm

Para evitar la formación de cal, el agua en entrada tiene que cumplir con la dureza total ≤ 8°dH.

Requisitos para la instalación

La instalación debe realizarse conforme a todos los sistemas eléctricos locales, en particular a la sección de cables de conexión eléctrica, las normas de ventilación y conexión hídrica. Es necesario realizar un análisis de humos de combustión en el caso de tratarse de un horno de gas.

Regístrate para acceder a las características específicas técnicas del producto.

www.ddc.unox.com