

HOJA DE DATOS

Motor Trifásico de Inducción - Rotor de Jaula



Cliente : WEG COLOMBIA S.A.S

Línea del producto : W22 - Standard Dupla Velocidade - Conjugado
Constante - Dahlander

Carcasa : 112M	Método de refrigeración : IC411 - TEFC
Clase de aislamiento : F	Forma constructiva : B3L(D)
Régimen de servicio : S1	Sentido de giro ¹ : Ambos
Temperatura ambiente : -20 °C hasta +40 °C	Método de Arranque : Partida directa
Altitud : 1000 m	Masa aproximada ³ : 42.6 kg
Grado de protección : IP55	Momento de inercia (J) : 0.0188 kgm ²
Categoría : N	

Potencia	1.5 kW (2 HP)	2.2 kW (3 HP)	
Polos	8	4	
Frecuencia	60 Hz	60 Hz	
Tensión nominal	220 V	220 V	
Corriente nominal	8.03 A	8.24 A	
Corriente de arranque	36.1 A	63.4 A	
Ip/In	4.5	7.7	
Corriente en vacío	5.20 A	3.30 A	
Rotación nominal	860 rpm	1740 rpm	
Resbalamiento	4.44 %	3.33 %	
Torque nominal	16.7 Nm	12.1 Nm	
Torque de arranque	250 %	260 %	
Torque mínimo	210 %	220 %	
Torque máximo	260 %	320 %	
Factor de servicio	1.00	1.00	
Elevación de temperatura	80 K	80 K	
Nivel de ruido ²	50.0 dB(A)	58.0 dB(A)	
Tiempo de rotor bloqueado (caliente)	18 s	10 s	
Tiempo de rotor bloqueado (frío)	32 s	18 s	
Rendimiento (%)	50%	71.8	78.9
	75%	75.6	81.1
	100%	76.6	82.4
Cos Φ	50%	0.43	0.71
	75%	0.52	0.80
	100%	0.64	0.85

Tipo de cojinete	Delantero 6207-ZZ	Trasero 6206-ZZ	Fuerzas en la fundación
Intervalo de lubricación	-	-	Tracción máxima : 703 N
Cantidad de lubricante	-	-	Compresión máxima : 1121 N
Tipo de lubricante	MOBIL POLYREX EM		Tipo de carga :-
			Par de la carga :-
			Inercia de la carga (J=GD ² /4) :-

Notas

Normas	Especificación : IEC 60034-1	Vibración : IEC 60034-14
	Ensayos : IEC 60034-2	Tolerancia : IEC 60034-1
	Ruido : IEC 60034-9	

Esta revisión substitui y cancela la anterior, la cual deberá ser eliminada.
 (1) Mirando la punta delantera del eje del motor.
 (2) Medido a 1m y con tolerancia de +3dB(A).
 Los valores indicados son valores promedio con base en ensayos y para alimentación en red senoidal, sujetos a las tolerancias de la norma IEC 60034-1.

Rev.	Resumen de los cambios		Rev.	Verificado	Fecha
Ejecutor	morenoj			Pagina	Rev.
Verificador				1 / 6	0
Fecha	06/03/2023				

HOJA DE DATOS

Motor Trifásico de Inducción - Rotor de Jaula



Cliente : WEG COLOMBIA S.A.S

(3) Masa aproximada sujetos a cambios después del proceso de fabricación.
(4) Al 100% de la carga completa.

Rev.	Resumen de los cambios	Rev.	Verificado	Fecha
Ejecutor	morenoj			
Verificador			Pagina	Rev.
Fecha	06/03/2023		2 / 6	0

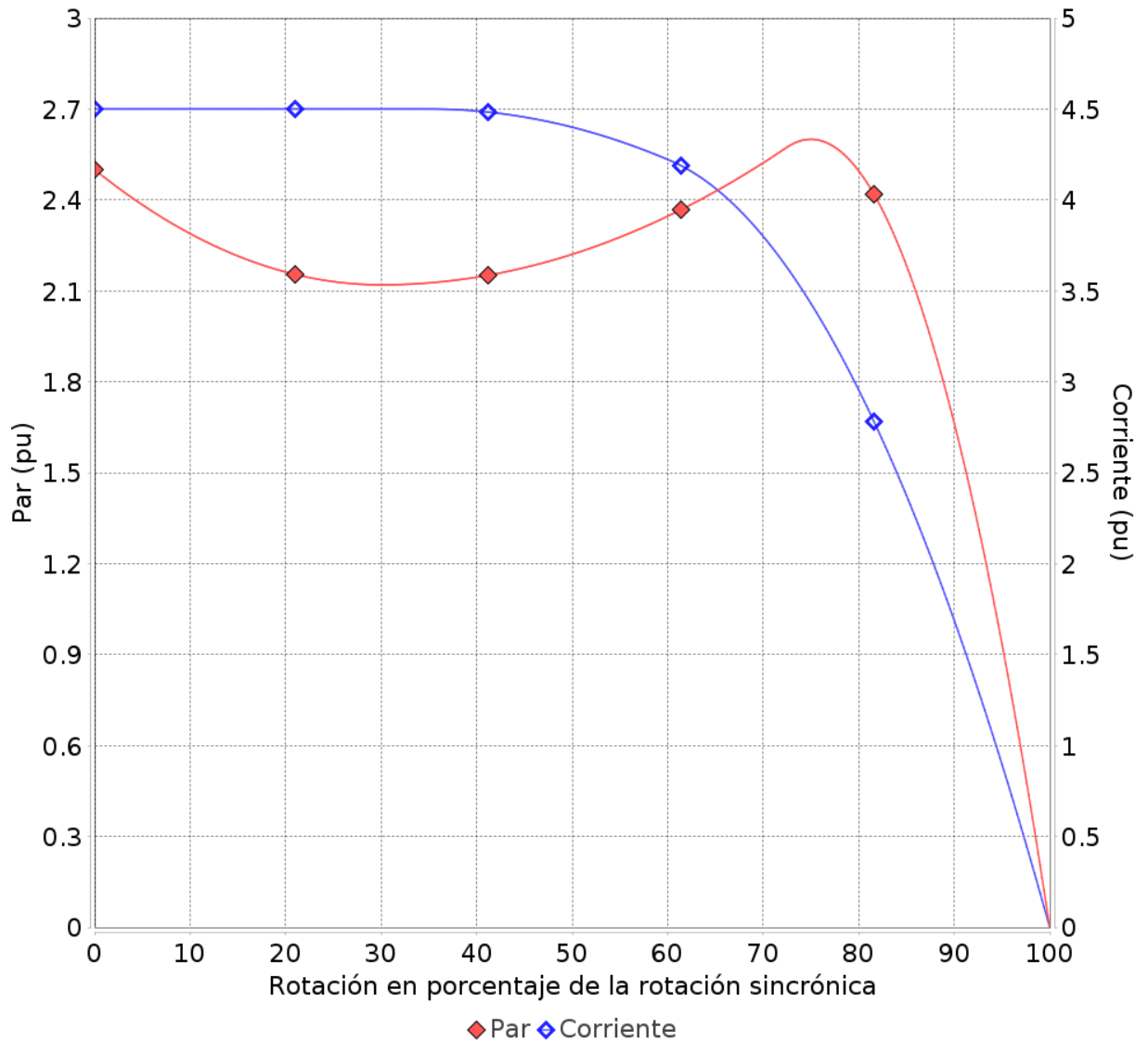
CURVA DE PAR Y CORRIENTE X ROTACIÓN

Motor Trifásico de Inducción - Rotor de Jaula



Cliente : WEG COLOMBIA S.A.S

Línea del producto : W22 - Standard Dupla Velocidade - Conjugado Constante - Dahlander



Desempeño : 1.5 kW (2 HP) 220 V 60 Hz 8P 112M

Corriente nominal	: 8.03 A	Momento de inercia (J)	: 0.0188 kgm ²
Ip/In	: 4.5	Régimen de servicio	: S1
Torque nominal	: 16.7 Nm	Clase de aislamiento	: F
Torque de arranque	: 250 %	Factor de servicio	: 1.00
Torque máximo	: 260 %	Elevación de temperatura	: 80 K
Rotación nominal	: 860 rpm	Categoría	: N

Tiempo de rotor bloqueado 100%	: 18 s (caliente) 32 s (frío)
Inercia de la carga (J=GD ² /4)	: 0.0188 kgm ²
Tiempo aceleración permitido 100%	: 14 s (caliente) 25 s (frío)

Rev.	Resumen de los cambios		Rev.	Verificado	Fecha
Ejecutor	morenoj				
Verificador				Pagina	Rev.
Fecha	06/03/2023			3 / 6	0

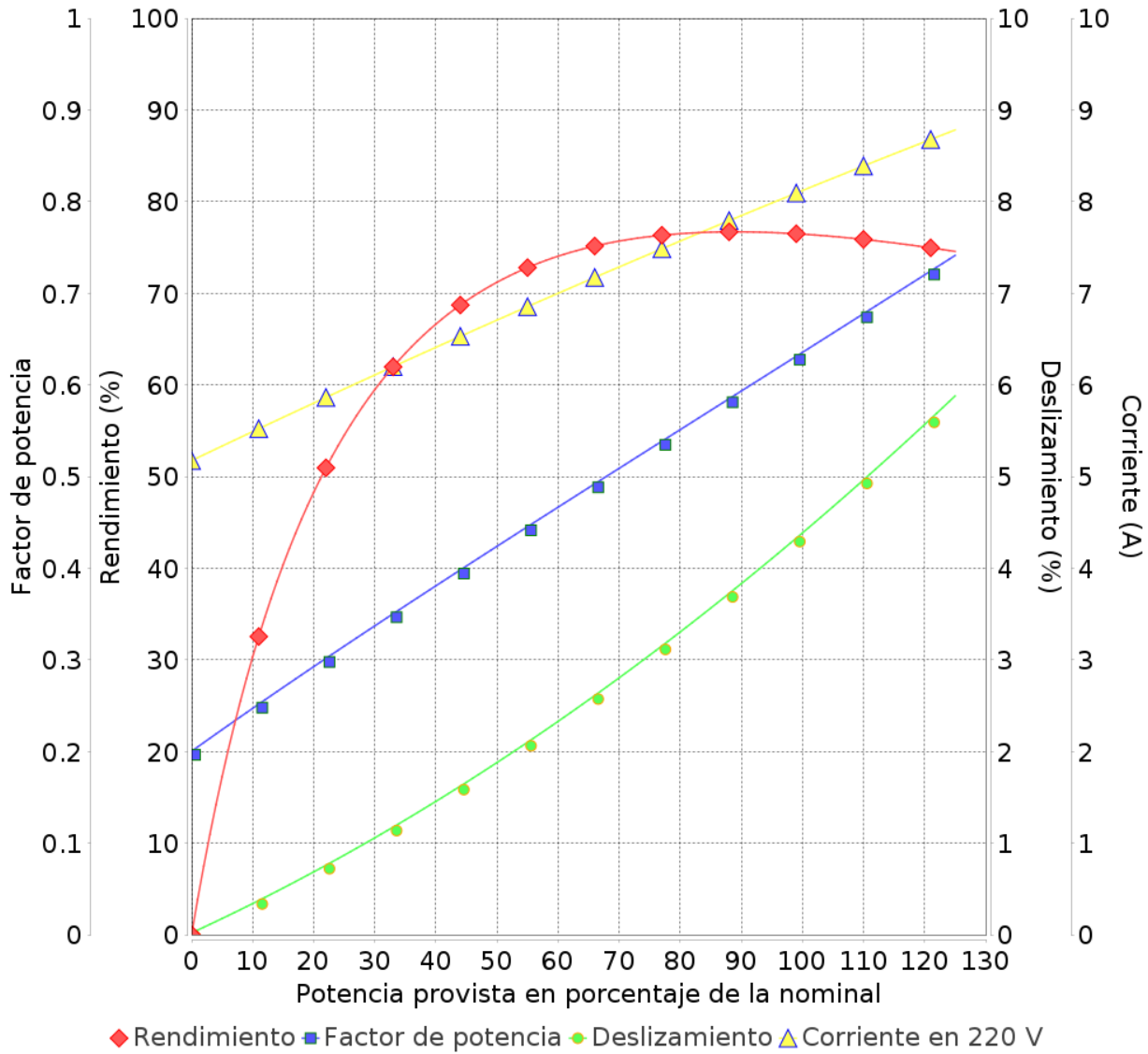
CURVA DE DESEMPEÑO EN CARGA

Motor Trifásico de Inducción - Rotor de Jaula



Cliente : WEG COLOMBIA S.A.S

Línea del producto : W22 - Standard Dupla Velocidade - Conjugado Constante - Dahlander



Desempeño : 1.5 kW (2 HP) 220 V 60 Hz 8P 112M

Corriente nominal : 8.03 A	Momento de inercia (J) : 0.0188 kgm ²
Ip/In : 4.5	Régimen de servicio : S1
Torque nominal : 16.7 Nm	Clase de aislamiento : F
Torque de arranque : 250 %	Factor de servicio : 1.00
Torque máximo : 260 %	Elevación de temperatura : 80 K
Rotación nominal : 860 rpm	Categoría : N

Rev.	Resumen de los cambios	Rev.	Verificado	Fecha
Ejecutor	morenoj			
Verificador			Pagina	Rev.
Fecha	06/03/2023		4 / 6	0

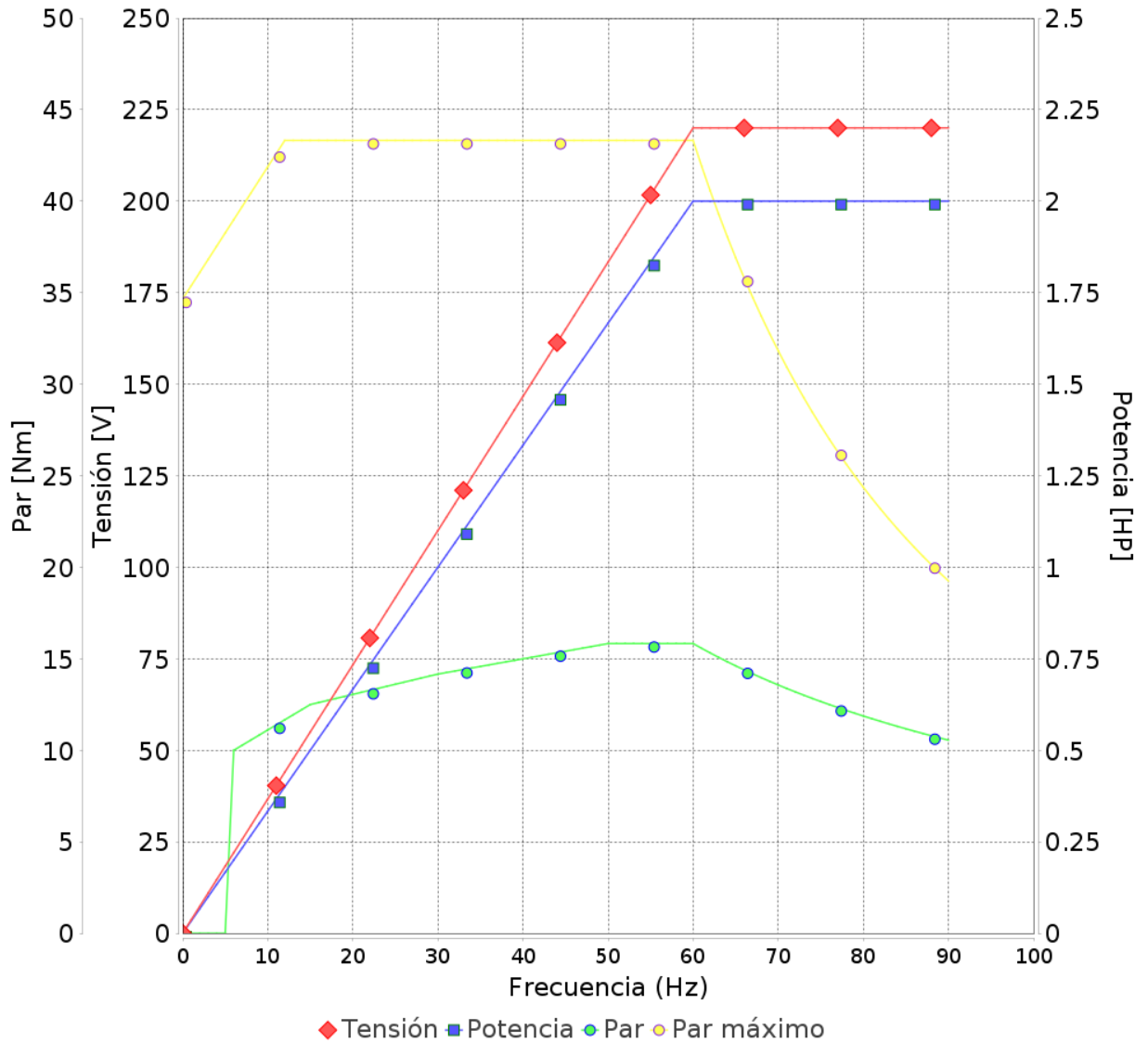
CURVA DE OPERACIÓN CON INVERSOR

Motor Trifásico de Inducción - Rotor de Jaula



Cliente : WEG COLOMBIA S.A.S

Línea del producto : W22 - Standard Dupla Velocidade - Conjugado Constante - Dahlander



Desempeño : 1.5 kW (2 HP) 220 V 60 Hz 8P 112M

Corriente nominal : 8.03 A	Momento de inercia (J) : 0.0188 kgm ²
Ip/In : 4.5	Régimen de servicio : S1
Torque nominal : 16.7 Nm	Clase de aislamiento : F
Torque de arranque : 250 %	Factor de servicio : 1.00
Torque máximo : 260 %	Elevación de temperatura : 80 K
Rotación nominal : 860 rpm	Categoría : N

Voltage Peak Phase-Phase	= 1600.0
dV/dt	= 5200.0
Rise time	= 0.1

Rev.	Resumen de los cambios		Rev.	Verificado	Fecha
Ejecutor	morenoj			Pagina	Rev.
Verificador				5 / 6	0
Fecha	06/03/2023				

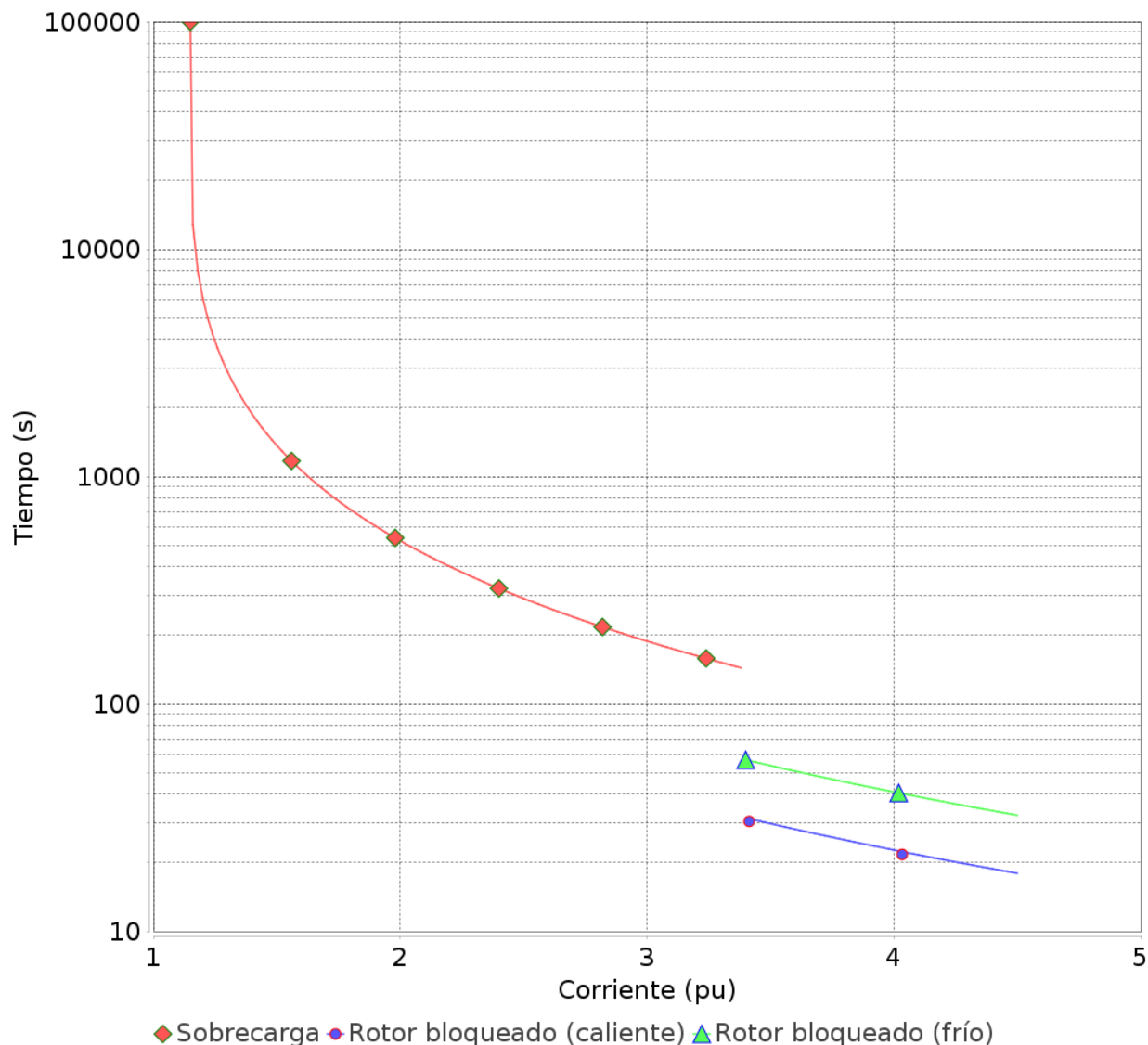
CURVA DE LÍMITE TÉRMICO

Motor Trifásico de Inducción - Rotor de Jaula



Cliente : WEG COLOMBIA S.A.S

Línea del producto : W22 - Standard Dupla Velocidade - Conjugado
Constante - Dahlander



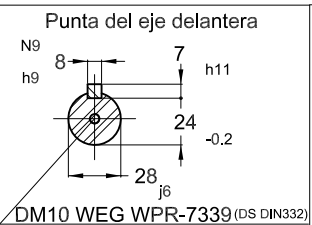
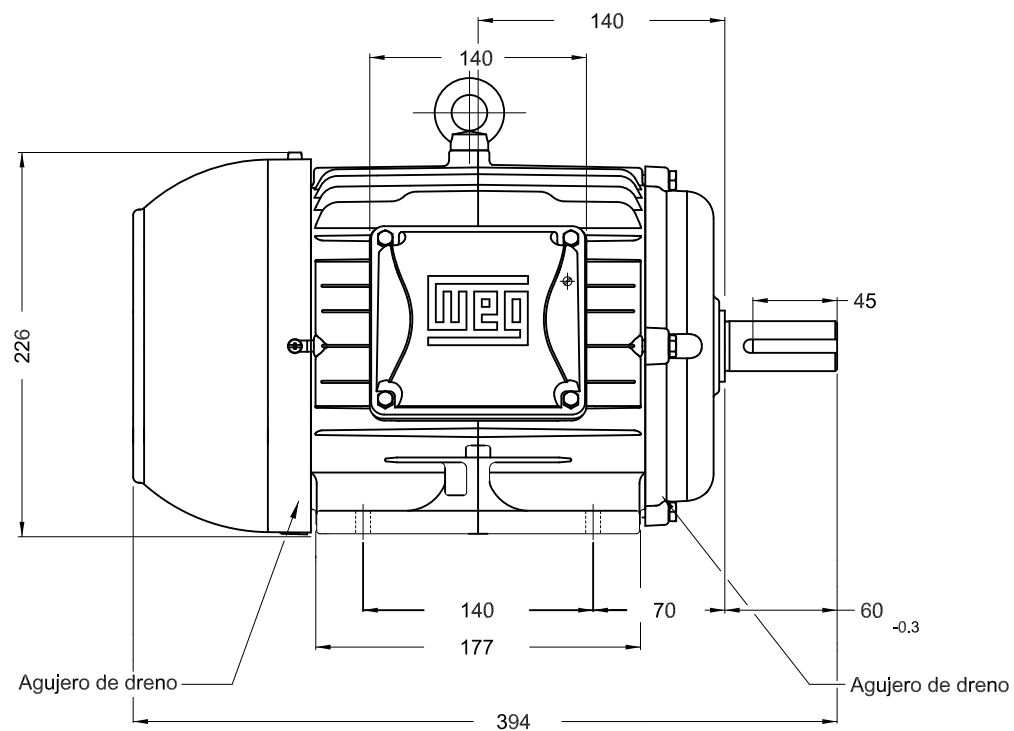
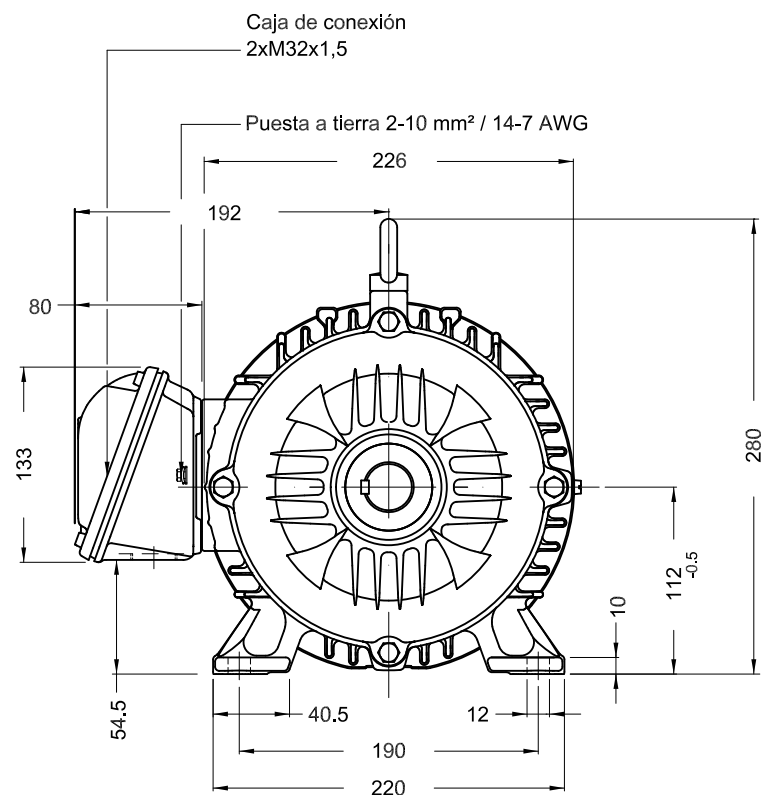
Desempeño : 1.5 kW (2 HP) 220 V 60 Hz 8P 112M

Corriente nominal : 8.03 A	Momento de inercia (J) : 0.0188 kgm ²
Ip/In : 4.5	Régimen de servicio : S1
Torque nominal : 16.7 Nm	Clase de aislamiento : F
Torque de arranque : 250 %	Factor de servicio : 1.00
Torque máximo : 260 %	Elevación de temperatura : 80 K
Rotación nominal : 860 rpm	Categoría : N

Constante de calentamiento : 25.3 min

Constante de enfriamiento : 75.9 min

Rev.	Resumen de los cambios	Rev.	Verificado	Fecha
Ejecutor	morenoj			
Verificador			Pagina	Rev.
Fecha	06/03/2023		6 / 6	0



Color RAL 5009
 Plan de pintura 207A
 Forma constructiva B3L(D)

1.5-2.2 kW (2.0/3.0 HP) 08/04 Polos 60 Hz

WEG COLOMBIA S.A.S

		MORENOJ																		00					
No MODIFICACION	LOC	RESUMEN DE MODIFICACIONES						EJECUTADO	VERIFICADO	LIBERADO	FECHA	VER													
EJEC.	MORENOJ	MOTOR TRIF. W22 CARCASA 112M IP55 TEFC						PREVIEW		WDD		00													
VERIF.								HOJA		1 / 1															
LIBER.																									
FECHA LB.		WMO		Jaragua do Sul		Ingeniera del Producto																			