

# P50

El lavavajillas de cúpula

**POTENTE. EFICIENTE.  
FÁCIL DE USAR.**



# ¡A TRABAJAR!

Potente e higiénicamente limpia. También durante las horas pico. Además, impresiona con la sencillez de su uso y su eficiente funcionamiento. El lavavajillas de cúpula P50 de Winterhalter fabricado en Asia. Hecho con los más altos estándares de calidad alemán. Especialmente diseñado para los requerimientos del cliente en Latinoamérica. Se ha reducido a lo esencial: buenos resultados de lavado, potente, confiable para operar y fácil de usar.



## CARACTERÍSTICAS (OPCIONAL)

- descalcificador incorporado
- intercambiador de calor del agua residual incorporado EnergyLight
- dosificador y lanzas de succión

## CARACTERÍSTICAS (ESTÁNDAR)

**PROGRAMAS DE LAVADO:** La P50 hace que el lavado sea lo más fácil posible con tan sólo dos programas. Un programa estándar para la suciedad normal y un programa HighTemp que cumple con especificaciones de Thermolabel.

**BRAZO DE LAVADO COMPACTO:** Dentro de la máquina, dos brazos de lavado elípticos en la parte superior e inferior que proporcionan una óptima calidad de lavado. Estos son los resultados de muchos años de desarrollo, donde su forma y geometría específicas permiten que los chorros ofrezcan la máxima cobertura y potencia de lavado.

**CONCEPTO HIGIÉNICO:** Detrás de la P50 hay un concepto cuidadosamente pensado para una higiene perfecta y limpieza adecuada. El interior de la máquina es liso y sin juntas. Hay una guía para canastillas especialmente higiénica. El tanque es de una sola pieza y con una resistencia higiénica. Todo esto significa que no hay rincones, grietas o esquinas ocultas en el interior en las que se pueda acumular suciedad o que se formen depósitos. Junto con el programa de autolimpieza integrado, el trabajo de limpieza requerido por su personal se reduce al mínimo. Una solución limpia.

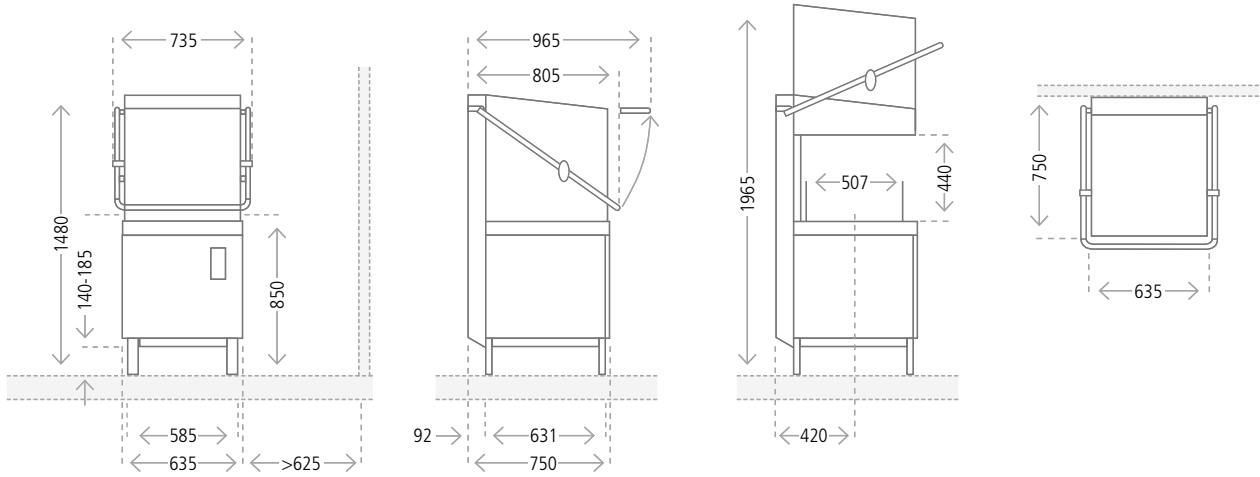
**FILTRACIÓN:** Cuanto más limpia sea el agua de lavado, mejor serán los resultados. Por eso la P50 viene con un sistema de triple filtración del agua de lavado. La suciedad gruesa se queda atrapada en el filtro de superficie. Un fino filtro removible a través de una manija se encarga de extraer las partículas de suciedad más pequeñas. El filtro de entrada de la bomba de lavado trabaja, protegiéndola de daños mecánicos. El resultado: agua continuamente filtrada para los mejores resultados de lavado.

**EXTREMADAMENTE FÁCIL DE USAR:** Fácil y claro. La pantalla con códigos de colores y pictogramas auto explicativos es fácil de usar. Muestra al instante el modo actual de la máquina: calentando, lavando o lista para la operación. Cuenta con un único botón para el inicio de operación. Eso significa que la P50 puede ser usada de manera segura por personal sin experiencia o en operaciones de alta rotación de personal.

**TANQUE DE LAVADO DE BAJA CAPACIDAD:** El volumen del tanque de la P50 se ha reducido al mínimo necesario. La ventaja: Se reducen los costos operativos y la máquina está lista para usarse muy rápidamente.

**THERMOSTOP:** El aclarado es fundamental para alcanzar resultados de lavado perfectamente higiénicos. Pero sólomente si la temperatura de aclarado es correcta. La P50 lo monitorea: el Thermostop no permite que el aclarado comience hasta que la temperatura del boiler no alcance el valor establecido.

**FÁCIL MANTENIMIENTO:** Rápido mantenimiento y solución de problemas: el sistema incorporado de gestión de errores y un simple acceso a los componentes hace que la P50 sea particularmente fácil de mantener. Por ejemplo, si el filtro está bloqueado, la máquina lo indicará inmediatamente con un pictograma en la pantalla.



## DATOS TÉCNICOS

Cantidad de programas		2
Capacidad teórica*1 estándar / HighTemp	canastas/hora	60 / 20
Medidas de las canastas	mm	500 x 500
<b>Consumo de agua</b>		
Capacidad del tanque	l	28
Consumo de agua para el aclarado*2 por ciclo de lavado Estándar / HighTemp	l	2,4 / 3,8
<b>Temperaturas</b>		
Temperatura del tanque Estándar / HighTemp	° C	62 / 66
Temperatura de aclarado	° C	85
Máx. temperatura del agua de entrada	° C	60
<b>Información adicional</b>		
Bomba de recirculación (P1)	kW	0,6
Emisión de ruido	dB(A)	máx. 63
Dimensiones de embalaje	canastas/hora	770 x 880 x 1605
Protección contra salpicaduras		IP X3
Peso neto / bruto	kg	98 / 123

## ESPECIFICACIONES ELÉCTRICAS

Alimentación	Fusible	Tanque	Caldera	Carga total
380 V – 415 V, 3N~, 50 Hz / 60 Hz	16 A	2,5 kW	9,0 kW	9,3 kW
	20 A	2,5 kW	9,0 kW	11,8 kW
220 V – 240 V, 3~, 60 Hz	25 A	2,5 kW	9,0 kW	9,3 kW
	32 A	2,5 kW	9,0 kW	11,8 kW

\*1 Dependiendo de las condiciones en el lugar de instalación (temperatura del agua de entrada / suministro eléctrico), los datos indicados pueden disminuir.

\*2 Información no vinculante. La necesidad real de agua para el aclarado puede variar según las condiciones en el lugar de instalación.