

MULTIFRESH® NEXT M



El abatidor de propano, ecológico y completamente personalizable según las necesidades de cada profesional que elige las funciones, el tipo de rendimiento, el tamaño del display y las características más útiles para su uso.

El abatidor de temperatura MultiFresh® Next contiene hasta 12 funciones y 150 ciclos elegidos para usted por Irinox para conservar la frescura de sus productos durante más tiempo.

Rendimiento *

	Standard / Eco Silent	Turbo / Turbo Silent
Enfriamiento rápido (+90/+3 °C)	50 kg	hasta + 30% kg/h
Ultracongelación rápida (+90/-18 °C)	50 kg	hasta + 30% kg/h

* Ensayos realizados según procedimiento Irinox con carne de vacuno de 5 cm de espesor

Capacidad

Número de bandejas: 18 x GN1/1 o 600x400 (H= 20 mm)

Número de bandejas: 12 x GN1/1 o 600x400 (H= 40 mm)

Número de bandejas: 9 x GN1/1 o 600x400 (H= 65 mm)

Detalles de construcción estándar

- Apertura de puerta a la izquierda con bisagras a la izquierda.
- Bisagras ocultas patentadas.
- Puerta de altura completa con aristas laterales de doble biselado.
- Bisagra baja con tope de puerta integrado con apertura de 150° para evitar colisiones entre equipos adosados.
- Cierre magnético y ralentizado de la puerta.
- Equipado con junta de 10 cámaras diseñada para altas y bajas temperaturas.
- Sonda al corazón de 3 punto de detección con conector rápido de tornillo, anticorrosión, estanqueidad IP67.
- Amplia superficie plana magnética (400x150 mm) para fijar la sonda al corazón.
- Fácil extracción y limpieza del filtro del condensador gracias a la parrilla con apertura basculante.
- Manija ergonómica y robusta de acero.
- Material interno y externo de acero inoxidable 304.
- Condensación de aire incorporada.
- Gas refrigerante R290.
- MultiRack®, el estante ajustable para bandejas patentado que duplica la cantidad de bandejas para cada modelo y mejora la circulación de aire dentro del abatidor.
- Incluye 10 pares de guías.
- Módulo WIFI incluido para la descarga del informe HACCP.

Funcionamiento

2 configuraciones disponibles para elegir:

Essential Es la configuración básica que incluye las funciones más conocidas del abatidor: enfriamiento, ultracongelación rápida, conservación fría, y enfriamiento/ultracongelación non-stop; independientemente de la temperatura a la que se introduzca el producto, siempre garantiza excelentes resultados en cuanto a calidad y uniformidad de la temperatura en la celda.

Excellence La configuración de la multifunción que incluye 12 funciones. Además de las funciones frías presentes en la configuración Essential, encontrará: conservación caliente, descongelación, listo para vender, cocción a baja temperatura, fundición de chocolate, levadura, pasteurización y secado.

- Los ciclos de enfriamiento de MultiFresh® Next reducen la temperatura al corazón de los alimentos a + 3°C, introducidos a cualquier temperatura, incluso apenas salen del horno, y cruzan rápidamente la banda de máxima proliferación bacteriana, la causa de su envejecimiento natural.
- Los ciclos de congelación de MultiFresh® Next transforman el agua contenida en los alimentos en microcristales que preservan su estructura y calidad durante más tiempo.
- Reconocimiento automático del modo de trabajo manual (temporizado) o modo automático (con sonda).

4 niveles de Rendimiento disponibles para elegir

Estándar: garantiza un rendimiento de 50 kg en refrigeración y ultracongelación. En la función Essential, el rendimiento está garantizado por los ventiladores del evaporador y condensador a una velocidad (AC) y por los compresores herméticos de pistón. Combinada con la función Excellence, el rendimiento estándar hace uso de los Ventiladores Evaporador Electrónicos "EC" de 5 velocidades. Clase climática 4 (30°C ambiente);

Eco Silent: garantiza un rendimiento de 50 kg en enfriamiento y congelación con un nivel muy bajo de emisiones de ruido, gracias al uso tanto de los ventiladores del evaporador electrónicos de 5 velocidades (EC), que manejan temperaturas de -40°C a +85°C, como de los ventiladores del condensador electrónicos "EC" de velocidad variable. Clase climática 4 (30°C ambiente);

Turbo: aumenta la capacidad de enfriamiento y congelación hasta en un 30%, gracias al uso de los Ventiladores Evaporadores Electrónicos "EC" de 5 velocidades, que gestionan temperaturas de -40° a +85°C, compresores Scroll y ventilador del una velocidad. Con clase climática 5, garantiza un excelente rendimiento hasta 40°C de temperatura ambiente;

Turbo Silent: aumenta la capacidad de enfriamiento y ultracongelación hasta en un 30%, gracias al uso de los Ventiladores Evaporadores Electrónicos "EC" de 5 velocidades, que gestionan temperaturas de -40° a +85°C, compresores Scroll y ventilador del condensador electrónico "EC" de velocidad variable. Con clase climática 4, garantiza un excelente rendimiento hasta 30°C de temperatura ambiente.

Interfaz

Display 4,3' con pantalla capacitiva, barra led de luz blanca para seguir el progreso del ciclo en curso incluso a distancia.

Display 10' con pantalla capacitiva, barra led a colores RGB para seguir el progreso del ciclo en curso incluso a distancia. Ambas pantallas están equipadas con:

- Señal acústica con intensidad regulable y tono fijo.
- Dashboard personalizable con los ciclos más usados por el cliente
- Posibilidad de personalizar y/o crear nuevos ciclos.
- Librería con todos los ciclos realizados por el cliente y por Irinox

Conectividad

FreshCloud® es la tecnología IOT de Irinox que permite controlar e interactuar con MultiFresh® Next en cualquier momento a través de una aplicación.

Las funcionalidades incluidas en la aplicación son:

- Monitorización remota del ciclo actual: estado de la conexión, temperatura en la celda, temperatura en el corazón, nombre del taller y de la máquina, ID del ciclo en curso, progreso del ciclo y fases.
- Modificación remota de parámetros (ventilación, temperatura de la cámara, temperatura de la sonda al corazón, nivel de humedad, duración de la fase).
- Monitorización del estado de la máquina: estado de la conexión, ID de la máquina, nombre del taller, número de serie, estado de la puerta, nivel Sanigen.
- Sistema de notificaciones push.
- Visualización de estadísticas de uso.
- Descarga de informes Haccp.
- Actualización del software.

Optional

- Sanigen® (sistema de sanificación patentado Irinox).
- Condensación de agua (solo disponible para rendimiento Turbo).
- Impresora WIFI con rollo de 1300 etiquetas térmicas.
- Apertura de puerta a la derecha con bisagras a la derecha.
- 4 ruedas, 2 de ellas con freno.
- Par de guías adicionales GN1/1 y 600x400 mm.
- Tensiones especiales a petición.
- Tarjeta Ethernet.
- Embalaje en caja de madera HT.

Garantía del producto

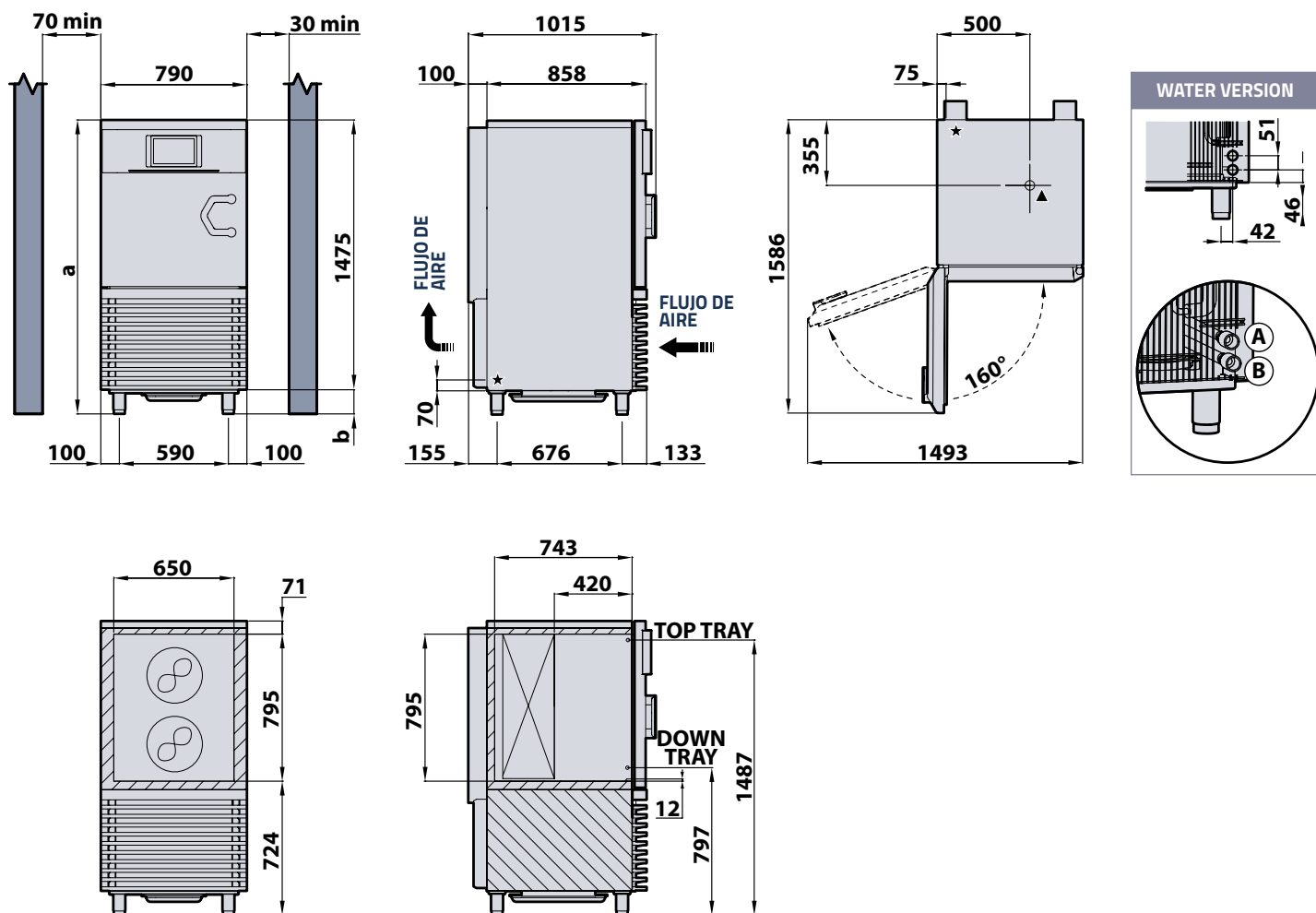
- 2 años a partir de la fecha de instalación, después de enviar el informe de instalación, sobre las piezas (ver condiciones de garantía).

Item No.:

Qty.:

Project:

MULTIFRESH® NEXT M



ALTURA

		ALTURA (a)	PATAS AJUSTABLES (b)
Pies estándar	mm	1590 - 1640	115 + 165
Opción de pies rebajados	mm	1555 - 1590	80 + 115
Opción de ruedas	mm	1630	155

Medidas en milímetros

- ★ Cable de alimentación general
- ▲ Descarga de agua mediante manguera de Ø32mm
- Ⓐ Salida de agua
- Ⓑ Entrada de agua

ENERGY CONSUMPTION ACCORDING TO EN 17032

Model		MF_NEXT_M (400V-3N+PE 50Hz)			
Type of product		Blast chiller / Blast freezer			
Performance		STANDARD	ECO SILENT	TURBO	TURBO-SILENT
Yield per cycle	kg	30	30	50	50
Energy consumption Blast chilling cycle (STRONG +3 °C)	kWh/kg	0,066	0,062	0,071 (*)	0,071
Energy consumption Blast freezing cycle (STRONG -18 °C)	kWh/kg	0,205	0,189	0,225 (*)	0,225
Blast chilling cycle from/to +65 °C / +10 °C	min	67	69	65 (*)	65
Blast freezing cycle from/to +65 °C / -18 °C	min	230	249	217 (*)	217

(*) Estimated consumption pending performance testing

Item No.:

Qty.:

Project:

DATOS TÉCNICOS COMUNES

VERSIÓN		CONDENSACIÓN DE AIRE	CONDENSACIÓN DE AGUA
Potencia COCCIÓN A BAJA TEMPERATURA	W	1800	
Amperes de COCCIÓN A BAJA TEMPERATURA	A	9,4	
Conexiones entrada/salida del agua	NPTf	-	3/4"
Máximo consumo de agua (temp. entrada +30° C / temp. salida +35°)	l/h	-	1728
Temperatura MÍN/MÁX del agua de entrada (agua refrigerada)	°C	-	+10 / +22 °C
Temperatura MÍN/MÁX del agua de entrada (agua de torre)	°C	-	+23 / +35 °C
Tipo de refrigerante	-	R290	
Cantidad de refrigerante nominal	kg	2 x 0,15	2 x 0,11
Dimensiones (ANCHURA x PROFUNDIDAD)	mm	790 x 1015	
Dimensiones internas de la celda (ANCHURA x PROFUNDIDAD x ALTURA)	mm	650 x 420 x 795	

TENSIONES	380-415V 3ph+N+PE 50Hz					
		CONDENSACIÓN DE AIRE				CONDENSACIÓN DE AGUA
		STANDARD	ECO SILENT	TURBO	TURBO-SILENT	
Rendimiento						
Potencia absorbida	W	1846	1816	5672	5672	5172
Consumo de energía	A	9,38	9,25	13,90	13,90	11,7
Cable principal de alimentación	mm ²	5G1.5	5G1.5	5G2.5	5G2.5	5G2.5
Potencia frigorífica (-10/+40°C; Tsuct +20°C; Subcooling 0°C)	W	3360	3360	6340	6340	6340
MÁX Potencia de condensación (-5/+45°C; Tsuct +20°C; Subcooling 0°C)	W	5340	5340	9700	9700	9700
Mínimo recambio de aire	m ³ /h	2750	2000	3350	3350	-
Clase climática	-	4 (30°C)	4 (30°C)	5 (40°C)	4 (30°C)	5 (40°C)
Peso de la celda	kg	175	175	190	190	-

TENSIONES	380-415V 3ph+N+PE 60Hz					
		CONDENSACIÓN DE AIRE				CONDENSACIÓN DE AGUA
		STANDARD	ECO SILENT	TURBO	TURBO-SILENT	
Rendimiento						
Potencia absorbida	W	2265	2175	7815	7815	7315
Consumo de energía	A	11,45	11,07	15,66	15,66	13,46
Cable principal de alimentación	mm ²	5G1.5	5G1.5	5G2.5	5G2.5	5G2.5
Potencia frigorífica (-10/+40°C; Tsuct +20°C; Subcooling 0°C)	W	4032	4032	7608	7608	7608
MÁX Potencia de condensación (-5/+45°C; Tsuct +20°C; Subcooling 0°C)	W	6408	6408	11640	11640	11640
Mínimo recambio de aire	m ³ /h	3300	2400	4020	4020	-
Clase climática	-	4 (30°C)	5 (40°C)	4 (30°C)	4 (30°C)	5 (40°C)
Peso de la celda	kg	175	175	190	190	-

TENSIONES	230V 3ph+PE 60Hz				
		CONDENSACIÓN DE AIRE			
		STANDARD	ECO SILENT	TURBO	TURBO-SILENT
Rendimiento					
Potencia absorbida	W	2096	2006	6330	6500
Consumo de energía	A	11,45	11,07	24,15	24,90
Cable principal de alimentación	mm ²	4G2.5	4G2.5	4G6	4G6
Potencia frigorífica (-10/+40°C; Tsuct +20°C; Subcooling 0°C)	W	4032	4032	7608	7608
MÁX Potencia de condensación (-5/+45°C; Tsuct +20°C; Subcooling 0°C)	W	6408	6408	11640	11640
Mínimo recambio de aire	m ³ /h	3300	2400	4020	4020
Clase climática	-	4 (30°C)	5 (40°C)	4 (30°C)	4 (30°C)
Peso de la celda	kg	175	175	190	190

INSTALACIÓN

El abatidor debe instalarse de acuerdo con el manual de instalación.

El contenido del manual debe seguirse cuidadosamente para asegurar un funcionamiento correcto y para proteger los derechos del usuario bajo la garantía.

El desarrollo continuo del producto puede requerir cambios en las especificaciones sin previo aviso.

Irinox SpA

Headquarter: Via Madonna di Loreto, 6/B - 31020 - Corbanese di Tarzo (TV) Italy

Productive Site: Via Mattei, 20 - 31029 - Vittorio Veneto (TV) Italy

Tel. +39 0438 2020 | irinox@irinox.com | www.irinoxprofessional.com

