

EF NEXT M

El abatidor Irinox esencial, fácil y seguro.



El abatidor rápido de temperatura Irinox enfría rápidamente a + 3°C y congela rápidamente los alimentos en el corazón a -18°C, incluso los que se acaban de sacar del horno. El principio de funcionamiento de un abatidor es extraer el calor de los alimentos en el menor tiempo posible. EF Next garantiza un enfriamiento y congelación ultrarrápidos y conserva la fragancia, la consistencia, los colores y todas las propiedades nutricionales de los alimentos, fijando su calidad y frescura durante más tiempo.

Rendimiento

Capacidad del ciclo de abatimiento rápido (90/+3°C) kg 38,0

Capacidad del ciclo de congelación rápida (90/-18°C) kg 35,0

Capacidad

Número de bandejas: 18 x GN1/1 o 600x400 (H= 20 mm)

Número de bandejas: 12 x GN1/1 o 600x400 (H= 40 mm)

Número de bandejas: 9 x GN1/1 o 600x400 (H= 65 mm)

Optional

- Apertura de puerta a la derecha con bisagras a la derecha.
- Pies rebajados ajustables H=80 - 115 mm.
- 4 ruedas, 2 de ellas con freno.
- Sanigen® (sistema de sanificación patentado Irinox).
- Par de guías adicionales GN1/1 y 600x400 mm
- Tensiones especiales a petición
- Embalaje en caja de madera HT.

Garantía del producto

- 2 años a partir de la fecha de instalación, después de enviar el informe de instalación, sobre las piezas (ver condiciones de garantía)

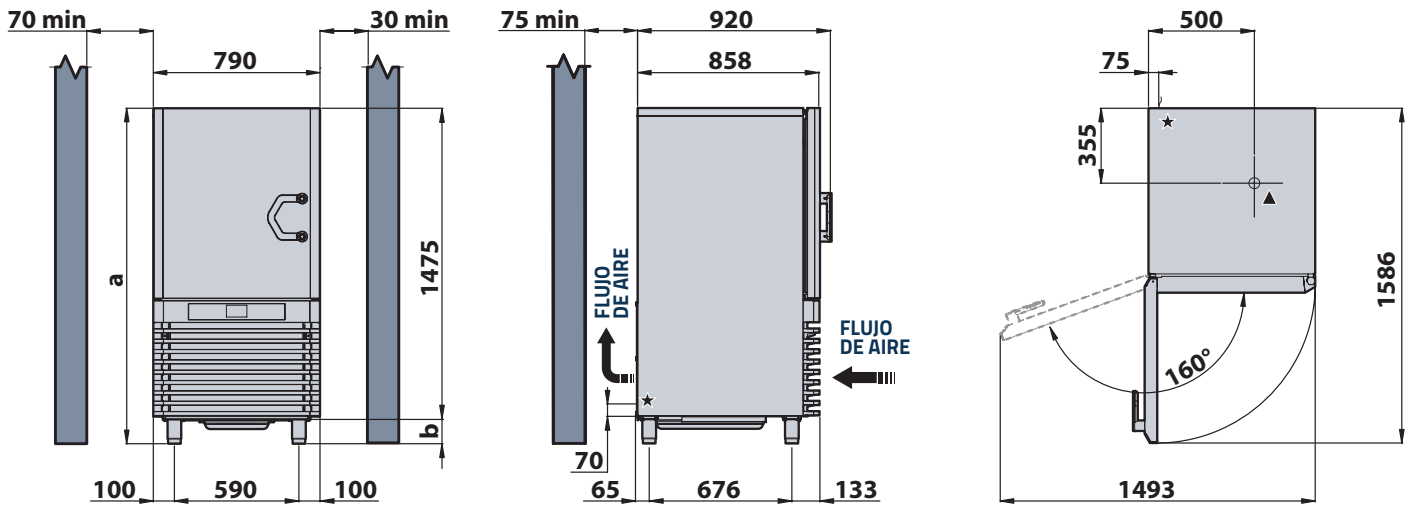
Funcionamiento

- Los ciclos de enfriamiento de EF Next reducen la temperatura al corazón de los alimentos a + 3 ° C, introducidos a cualquier temperatura, incluso apenas salen del horno, y cruzan rápidamente la banda de máxima proliferación bacteriana, la causa de su envejecimiento natural.
- EF Next tiene dos ciclos dedicados al enfriamiento. DELICATE + 3°C: adecuado para los productos más delicados como mousses, cremas, pescado, arroz, verduras y, en general, alimentos con espesor reducido y alto contenido de agua. STRONG + 3°C: ideal para productos grasos, muy densos, de gran tamaño o envasados, como carnes, sopas, salsas.
- Los ciclos de congelación de EF Next transforman el agua contenida en los alimentos en microcristales que preservan su estructura y calidad durante más tiempo. EF Next tiene 2 ciclos de congelación rápida. DELICATE -18°C, funciona en dos fases, una a temperatura positiva y la otra negativa, y se recomienda para productos de panadería fermentados o para pan; STRONG -18°C: congela rápidamente productos medianos y grandes hasta -18 °C hasta el corazón, con una temperatura del aire que alcanza -35°C. También es ideal para fijar la estructura del helado.
- Reconocimiento automático del modo de trabajo manual (temporizado) o modo automático (con sonda).

Detalles de construcción estándar

- Apertura de puerta a la izquierda con bisagras a la izquierda.
- Bisagras ocultas patentadas.
- Puerta de altura completa con aristas laterales de doble biselado.
- Apertura hasta 160° de la puerta.
- Apertura de 115 ° para máquinas adosadas, antigolpe (bajo pedido).
- Cierre magnético y ralentizado de la puerta.
- Equipado con junta de 10 cámaras diseñada para altas y bajas temperaturas.
- Amplia superficie plana magnética (400x150 mm) para fijar la sonda al corazón.
- Sonda al corazón de un punto de detección con conector rápido de tornillo, anticorrosión, estanqueidad IP67.
- Fácil extracción y limpieza del filtro del condensador gracias a la parrilla con apertura basculante.
- Manija ergonómica y robusta de acero.
- Pantalla táctil resistiva de 4.3' con iconos y mandos intuitivos; en solo 3 pasos permite comenzar los ciclos de enfriamiento o congelación rápida.
- IRINOX BALANCE SYSTEM®: es el sistema diseñado y creado por Irinox, aplicado a toda la gama de abatidores. El compresor, el condensador, el evaporador y la ventilación están equilibrados para interactuar perfectamente entre sí. El objetivo del "Irinox Balance System" es garantizar siempre la frescura y la calidad original del producto.
- Condensador: diseñado por Irinox, garantiza los rendimientos declarados en Clase climática 4.
- Evaporador: diseñado por Irinox, protegido de la acción corrosiva de los alimentos con tratamiento de cataforesis.
- Ventilación: uso de ventiladores de alta eficiencia y una velocidad.
- Compresor: alta eficiencia y rendimiento, elegido entre las marcas de referencia en el mercado.
- Material interno y externo de acero inoxidable 304.
- Condensación de aire incorporada.
- Gas refrigerante R452A.
- MultiRack®, el estante ajustable para bandejas patentado que duplica la cantidad de bandejas para cada modelo y mejora la circulación de aire dentro del abatidor.
- Incluye 10 pares de guías.
- 4 pies ajustables H 115 - 165 mm.
- Máxima limpieza e higiene gracias a las esquinas y a los componentes redondeados en la cámara.
- Puerto USB para descarga de datos HACCP.

EF NEXT M



ALTURA

		a	b
Pies estándar	mm	1590	115 + 165
Opciones de pies rebajados	mm	1555	80 + 115
Opciones ruedas	mm	1630	155

Medida en milímetros

★ Cable de alimentación principal

▲ Tubo descarga (manguera flexible corrugada Ø32mm)

DATOS TÉCNICOS

Alimentación eléctrica	-	400V-3N 50Hz	
Potencia absorbida de funcionamiento máxima	W	2700	
Consumo de energía	A	4,4	
Cable principal de alimentación	mm ²	5G2.5	
Rating compresor	HP	1,5	
Potencia frigorífica (-10/+40°C; Tsuct +20°C; Subcooling OK)	W	3987	
Potencia de condensación (-10/+40°C; Tsuct+20°C; Subcooling OK)	W	5871	
Mínimo recambio de aire	m ³ /h	3100	
Tipo de refrigerante	-	R452a	
Cantidad de refrigerante nominal	kg	1,7	
Clase climática	-	4	
Peso de la celda	kg	160	
Ruido (5M)	dB(A)	77	

ENERGY CONSUMPTION ACCORDING TO EN 17032

Model		EF_NEXT_M (400V-3N+PE 50Hz)	
Type of product		Blast chiller / Blast freezer	
Chilled full load capacity	kg	38	
Frozen full load capacity	kg	35	
Energy consumption Blast chilling cycle (STRONG +3 °C)	kWh/kg	0,0870	
Energy consumption Blast freezing cycle (STRONG -18 °C)	kWh/kg	0,1660	
Blast chilling cycle from/to +65 °C / +10 °C	min	93	
Blast freezing cycle from/to +65 °C / -18 °C	min	232	

INSTALACIÓN

El abatidor debe instalarse siguiendo y respetando lo que se indica en el manual de instalación específico

El contenido del manual debe seguirse cuidadosamente para garantizar un funcionamiento correcto y proteger los derechos del usuario de acuerdo con la garantía.

El desarrollo continuo del producto puede requerir cambios en las especificaciones sin previo aviso.

Irinnox SpA

Headquarter: Via Madonna di Loreto, 6/B - 31020 - Corbanese di Tarzo (TV) Italy

Productive Site: Via Mattei, 20 - 31029 - Vittorio Veneto (TV) Italy

Tel. +39 0438 2020 | irinnox@irinnox.com | www.irinnoxprofessional.com