

## MULTIFRESH® NEXT SL



El abatidor de propano, ecológico y completamente personalizable según las necesidades de cada profesional que elige las funciones, el tipo de rendimiento, el tamaño del display y las características más útiles para su uso.

El abatidor de temperatura MultiFresh® Next contiene hasta 12 funciones y 150 ciclos elegidos para usted por Irinox para conservar la frescura de sus productos durante más tiempo.

### Rendimiento \*

	Turbo	
Enfriamiento rápido (+90/+3 °C)	40 kg	
Ultracongelación rápida (+90/-18 °C)	40 kg	

\* Ensayos realizados según procedimiento Irinox con carne de vacuno de 5 cm de espesor

### Capacidad

Número de bandejas: 8 x GN 2/1 | con MultiRack Doble 14 x GN1/1 (H= 20 mm)

Número de bandejas: 5 x GN2/1 | con MultiRack Doble 8 x GN 1/1 (H= 40 mm)

Número de bandejas: 4 x GN2/1 | con MultiRack Doble 6 x GN 1/1 (H= 65 mm)

### Detalles de construcción estándar

- Apertura de puerta a la izquierda con bisagras a la izquierda.
- Bisagras ocultas patentadas.
- Puerta de altura completa con aristas laterales de doble biselado.
- Bisagra baja con tope de puerta integrado con apertura de 150° para evitar colisiones entre equipos adosados.
- Cierre magnético y ralentizado de la puerta.
- Equipado con junta de 10 cámaras diseñada para altas y bajas temperaturas.
- Sonda al corazón de 3 punto de detección con conector rápido de tornillo, anticorrosión, estanqueidad IP67.
- Amplia superficie plana magnética (400x150 mm) para fijar la sonda al corazón.
- Fácil extracción y limpieza del filtro del condensador gracias a la parrilla con apertura basculante.
- Manija ergonómica y robusta de acero.
- Material interno y externo de acero inoxidable AISI 304.
- Condensación de aire incorporada.
- Gas refrigerante R290.
- MultiRack®, el estante ajustable para bandejas patentado que duplica la cantidad de bandejas para cada modelo y mejora la circulación de aire dentro del abatidor.
- Incluye 5 pares de guías.
- 4 pies ajustables H 80 -115 mm.
- Módulo WIFI incluido para la descarga del informe HACCP.

## Funcionamiento

### 2 configuraciones disponibles para elegir:

**Essential** Es la configuración básica que incluye las funciones más conocidas del abatidor: enfriamiento, ultracongelación rápida, conservación fría, y enfriamiento/ultracongelación non-stop; independientemente de la temperatura a la que se introduzca el producto, siempre garantiza excelentes resultados en cuanto a calidad y uniformidad de la temperatura en la celda.

**Excellence** La configuración de la multifunción que incluye 12 funciones. Además de las funciones frías presentes en la configuración Essential, encontrará: conservación caliente, descongelación, listo para vender, cocción a baja temperatura, fundición de chocolate, levadura, pasteurización y secado.

- Los ciclos de enfriamiento de MultiFresh® Next reducen la temperatura al corazón de los alimentos a + 3°C, introducidos a cualquier temperatura, incluso apenas salen del horno, y cruzan rápidamente la banda de máxima proliferación bacteriana, la causa de su envejecimiento natural.
- Los ciclos de congelación de MultiFresh® Next transforman el agua contenida en los alimentos en microcristales que preservan su estructura y calidad durante más tiempo.
- Reconocimiento automático del modo de trabajo manual (temporizado) o modo automático (con sonda).

### Nivel de rendimiento disponible

**Turbo:** este rendimiento garantiza la capacidad de enfriamiento y ultracongelación hasta 40%, gracias al uso de los Ventiladores Evaporadores Electrónicos "EC" de 5 velocidades, que gestionan temperaturas de -40° a + 85°C, compresores Scroll y ventilador del condensador a una velocidad. Con clase climática 5, garantiza un excelente rendimiento hasta 40°C de temperatura ambiente.

### 2 tipos de pantalla disponibles para elegir:

**Display 4,3'** con pantalla capacitiva, barra led de luz blanca para seguir el progreso del ciclo en curso incluso a distancia.

**Display 10'** con pantalla capacitiva, barra led a colores RGB para seguir el progreso del ciclo en curso incluso a distancia.

Ambas pantallas están equipadas con:

- Señal acústica con intensidad regulable y tono fijo.
- Dashboard personalizable con los ciclos más usados por el cliente
- Posibilidad de personalizar y/o crear nuevos ciclos
- Librería con todos los ciclos realizados por el cliente y por Irinox

### Conectividad

FreshCloud® es la tecnología IOT de Irinox que permite controlar e interactuar con MultiFresh® Next en cualquier momento a través de una aplicación.

Las funcionalidades incluidas en la aplicación son:

- Monitorización remota del ciclo actual: estado de la conexión, temperatura en la celda, temperatura en el corazón, nombre del taller y de la máquina, ID del ciclo en curso, progreso del ciclo y fases.
- Modificación remota de parámetros (ventilación, temperatura de la cámara, temperatura de la sonda al corazón, nivel de humedad, duración de la fase)
- Monitorización del estado de la máquina: estado de la conexión, ID de la máquina, nombre del taller, número de serie, estado de la puerta, nivel Sanigen.
- Sistema de notificaciones push
- Visualización de estadísticas de uso
- Descarga de informes Haccp.
- Actualización del software.

## Optional

- MultiRack doble para bandejas GN 1/1 en sustitución del MultiRack estándar
- MultiRack doble para bandejas GN 1/1 además del MultiRack estándar
- MultiRack con arreglo para bandejas de pastelería
- Sanigen® (sistema de sanificación patentado Irinox).
- Condensación de agua (solo disponible para rendimiento Turbo)
- Impresora WIFI con rollo de 1300 etiquetas térmicas
- Apertura de puerta a la derecha con bisagras a la derecha
- Patas rebajadas ajustables H=60-80mm
- 4 ruedas, 2 de ellas con freno.
- Par de guías adicionales GN 2/1 o GN 1/1 o 600x400 mm
- Sonda al vacío
- Tensiones especiales a petición
- Tarjeta Ethernet
- Soporte base para apilar 2 MF Next SL
- Soporte base para apilar un horno
- Superficie de apoyo inoxidable reforzado de 1,5 mm de grosor para soportar un horno u otro abatidor.
- Embalaje en caja de madera HT.

## Garantía del producto

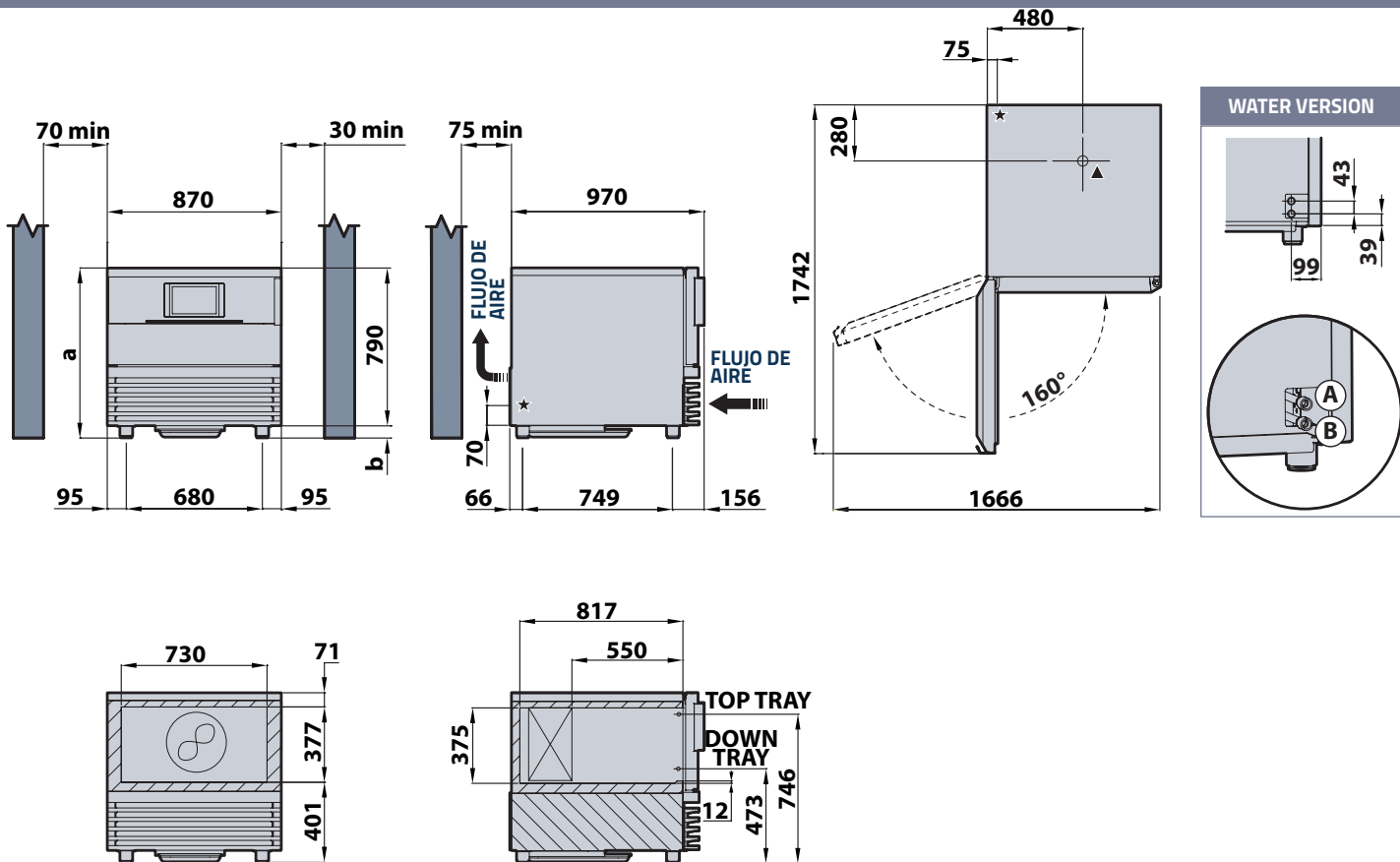
- 2 años a partir de la fecha de instalación, después de enviar el informe de instalación, sobre las piezas (ver condiciones de garantía).

Item No.:

Qty.:

Project:

## MULTIFRESH® NEXT SL



### ALTURA

		ALTURA (a)	PATAS AJUSTABLES (b)
Pies estándar	mm	870 - 905	80 ÷ 115
Opción de pies rebajados	mm	850 - 870	60 ÷ 80
Opción de ruedas	mm	888	155

### Medidas en milímetros

- ★ Cable de alimentación general
- ▲ Descarga de agua mediante manguera de  $\varnothing 32\text{mm}$
- Ⓐ Salida de agua
- Ⓑ Entrada de agua

### ENERGY CONSUMPTION ACCORDING TO EN 17032

Model	MF_NEXT_SL (230V-1N+PE 50Hz)			
Type of product	Blast chiller / Blast freezer			
Performance	TURBO			
Yield per cycle	kg	25		
Energy consumption Blast chilling cycle (STRONG +3 °C)	kWh/kg	0,077		
Energy consumption Blast freezing cycle (STRONG -18 °C)	kWh/kg	0,234		
Blast chilling cycle from/to +65 °C / +10 °C	min	78		
Blast freezing cycle from/to +65 °C / -18 °C	min	270		

Item No.:

Qty.:

Project:

## DATOS TÉCNICOS COMUNES

VERSIÓN		CONDENSACIÓN DE AIRE	CONDENSACIÓN DE AGUA
Potencia COCCIÓN A BAJA TEMPERATURA	W	900	
Amperes de COCCIÓN A BAJA TEMPERATURA	A	4,6	
Conexiones entrada/salida del agua	NPTf	-	3/4"
Máximo consumo de agua (temp. entrada +30° C / temp. salida +35°)	l/h	-	864
Temperatura MÍN/MÁX del agua de entrada (agua refrigerada)	°C	-	+10 / +22 °C
Temperatura MÍN/MÁX del agua de entrada (agua de torre)	°C	-	+23 / +35 °C
Tipo de refrigerante	-	R290	
Cantidad de refrigerante nominal	kg	0,15	0,11
Dimensiones (ANCHURA x PROFUNDIDAD)	mm	870 x 970	
Dimensiones internas de la celda (ANCHURA x PROFUNDIDAD x ALTURA)	mm	730 x 550 x 375	
Peso de la celda	kg	140	-

TENSIONES		220-240V 1ph+N+PE 50Hz	
		CONDENSACIÓN DE AIRE	CONDENSACIÓN DE AGUA
Rendimiento		TURBO	
Potencia absorbida	W	1600	1580
Consumo de energía	A	7,7	7,5
Cable principal de alimentación	mm <sup>2</sup>	3G1.5	3G1.5
Potencia frigorífica (-10/+40°C; Tsuct +20°C; Subcooling 0°C)	W	3360	3360
MÁX Potencia de condensación (-5/+45°C; Tsuct +20°C; Subcooling 0°C)	W	5340	5340
Mínimo recambio de aire	m <sup>3</sup> /h	1200	-
Clase climática	-	5 (40°C)	5 (40°C)

TENSIONES		220-240V 1ph+N+PE 60Hz / 220-240 2ph+PE 60Hz	
		CONDENSACIÓN DE AIRE	CONDENSACIÓN DE AGUA
Rendimiento		TURBO	
Potencia absorbida	W	1960	1940
Consumo de energía	A	9,5	9,4
Cable principal de alimentación	mm <sup>2</sup>	3G1.5	3G1.5
Potencia frigorífica (-10/+40°C; Tsuct +20°C; Subcooling 0°C)	W	4032	4032
MÁX Potencia de condensación (-5/+45°C; Tsuct +20°C; Subcooling 0°C)	W	6408	6408
Mínimo recambio de aire	m <sup>3</sup> /h	1320	-
Clase climática	-	5 (40°C)	5 (40°C)

TENSIONES		230V 1ph+N+PE 60Hz / 230- 2ph+PE 60Hz	
		CONDENSACIÓN DE AIRE	
Rendimiento		TURBO	
Potencia absorbida	W	1960	
Consumo de energía	A	9,5	
Cable principal de alimentación	mm <sup>2</sup>	3G1.5	
Potencia frigorífica (-10/+40°C; Tsuct +20°C; Subcooling 0°C)	W	4032	
MÁX Potencia de condensación (-5/+45°C; Tsuct +20°C; Subcooling 0°C)	W	6408	
Mínimo recambio de aire	m <sup>3</sup> /h	1320	
Clase climática	-	5 (40°C)	

### INSTALACIÓN

El abatidor debe instalarse de acuerdo con el manual de instalación.

El contenido del manual debe seguirse cuidadosamente para asegurar un funcionamiento correcto y para proteger los derechos del usuario bajo la garantía.

El desarrollo continuo del producto puede requerir cambios en las especificaciones sin previo aviso.

### Irinex SpA

Headquarter: Via Madonna di Loreto, 6/B - 31020 - Corbanese di Tarzo (TV) Italy

Productive Site: Via Mattei, 20 - 31029 - Vittorio Veneto (TV) Italy

Tel. +39 0438 2020 | irinnox@irinnox.com | www.irinnoxprofessional.com

