



# MANUAL DE INSTRUCCIONES

Instalación | Mantenimiento | Uso | Seguridad

## Rebanadora de Pan



Modelo

FP.12

Imagen meramente ilustrativa.

# ÍNDICE

<b>1. Informaciones de Seguridad .....</b>	<b>3</b>
1.1 Advertencias Generales.....	3
<b>2. Características Técnicas .....</b>	<b>4</b>
2.1 Principales Componentes.....	4
2.2 Datos Técnicos.....	5
<b>3. Instalación .....</b>	<b>5</b>
3.1 Disposición del Equipo.....	5
3.2 Conexión Eléctrica.....	6
<b>4. Uso del Equipo .....</b>	<b>7</b>
4.1 Utilidad .....	7
4.2 Controles .....	7
4.3 Procedimientos de Operación.....	8
<b>5. Limpieza e Mantenimiento.....</b>	<b>10</b>
5.1 Procedimientos para Limpieza e Productos Usados .....	10
5.2 Mantenimiento y Procedimientos en Caso de Averías .....	11
<b>6. ANEXOS.....</b>	<b>13</b>
Esquema Eléctrico – 110 V o 220 V - 60 Hz.....	13
Esquema Eléctrico – 220 V – 50 Hz .....	14
Diseño Detallado .....	15
Lista de Repuestos.....	17



## **¡ATENCIÓN!**

**Las características, fotos y figuras presentadas en este manual deben considerarse a modo de información. IMG BRASIL se reserva el derecho de realizar las modificaciones que sean necesarias sin previo aviso.**

# 1. Informaciones de Seguridad

## 1.1 Advertencias Generales

- Existen cuidados/precauciones a ser observados con relación al montaje, uso, mantenimiento e interrupción de uso de este equipo;
- Antes de realizar cualquier operación (montaje, utilización (uso), mantenimiento y reutilización tras una larga interrupción de uso del equipo), lea atentamente el manual;
- El equipo debe ser usado por el personal instruido y conocedor de las normas de uso y de seguridad descritas en este manual;
- Este equipo no está destinada para el uso por personas (incluso niños) con capacidades físicas, sensoriales o mentales reducidas, o por personas con poca experiencia y conocimiento, a menos que haya recibido instrucciones acerca del uso de la máquina o esté bajo la supervisión de una persona responsable por su seguridad;
- Recomendase que los niños sean supervisados para asegurarse de que no estén jugando con el equipo;
- En caso de cambio de personal que trabajará con el equipo, el nuevo operador debe ser instruido con las normas y el funcionamiento del equipo;
- El operador debe usar los **EPPs adecuados** (equipos de protección personal). Como, por ejemplo: usar toca en los cabellos para evitar que los mismos tranquen las partes móviles del equipo;
- El operador debe estar siempre atento a las situaciones que pueden causar peligros de accidentes y de evitarlas. Como, por ejemplo: evitar de trabajar con uniformes de mangas sueltas, que los mismos se tranquen en las partes móviles, causando accidentes;
- Después de haber sido leído y aclarado todas las dudas, este manual debe ser guardado cuidadosamente en lugar de fácil acceso, conocido por todas las personas que operan el equipo y puesto a disposición de las personas que realizan el mantenimiento, para cualquier consulta. Si surge alguna cosa no deje de consultar el manual. No opere el equipo de forma alguna teniendo dudas;
- En la instalación, es imprescindible poner este manual a disposición de los profesionales que realizarán esta función;
- Nunca coloque sus manos, dedos u objetos (como cucharas y cuchillos) en las cuchillas y en partes móviles o cerca de ellos con el equipo encendido.
- Antes de hacer la limpieza y cualquier tipo de mantenimiento, debe desconectarse el equipo de la red de alimentación eléctrica;
- Revisar periódicamente el estado de los cables y de las partes eléctricas;
- No deje el equipo encendido sin supervisión.



**¡ATENCIÓN!**

**Evite de hacer reparaciones por su propia cuenta. Diríjase a la asistencia técnica autorizada del fabricante. Use solamente piezas originales en su equipo.**

## 2. Características Técnicas

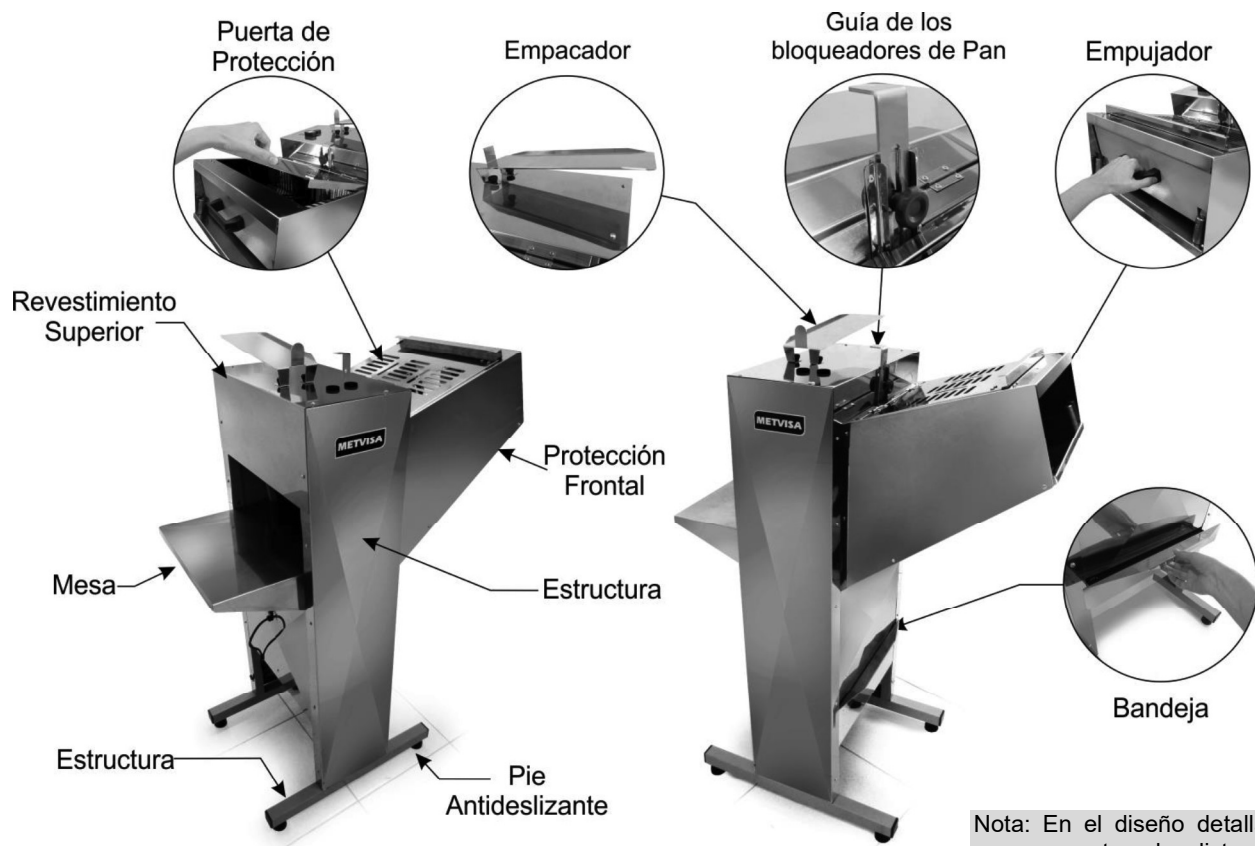
### 2.1 Principales Componentes

Para el equipo descrito en este manual, la seguridad en el uso, la limpieza, el mantenimiento y la máxima higiene están garantizados por el diseño y por el proyecto especial de todas las piezas, y también por el uso de acero inoxidable y otros materiales aptos para el contacto con el pan.

El equipo fue construido con las siguientes características:

- Puerta de protección, protecciones frontal, revestimiento superior, estructura, empacador, mesa y bandeja en acero inoxidable, que tiene resistencia contra la corrosión mayor que de otros aceros. Material resistente contra el ataque de varios agentes corrosivos;
- Las cuchillas están fabricadas en acero especial, sometido a un tratamiento superficial que aumenta la dureza del material y su resistencia al desgaste. Su diseño y producción garantizan una perfecta precisión de corte;
- La estructura y el empujador son de acero al carbono SAE 1010/1020 con pintura epoxi electrostática, una excelente protección anticorrosión y que facilita la higiene.

Vea abajo los principales componentes del equipo:




Nota: En el diseño detallado se encuentra la lista de repuestos, consulte en anexos.

## 2.2 Datos Técnicos

Modelo	Medidas Nominales AnchoxAlt.xLargo (mm)	Peso Neto (aprox.) (kg)	Tensión (V)	Corriente Nominal (A)	Área Útil AnchoxAlt (mm)
FP12110M604	521x1365x915	72	110	3,7	360x150
FP12220M501	521x1365x915	72	220	2,2	360x150
FP12220M502	521x1365x915	72	220	2,2	360x150
FP12220M504	521x1365x915	72	220	2,2	360x150
FP12220M507	521x1365x915	72	220	2,2	360x150
FP12220M604	521x1365x915	72	220	2,1	360x150

Nivel de ruido (equipo con carga): 68 dB.



**¡ATENCIÓN!**

Características como: modelo, nº serie y tensión eléctrica de la máquina, están indicadas en la etiqueta de datos (figura abajo). Antes de la instalación, verificar si la tensión de alimentación de la máquina está de acuerdo con la red eléctrica.



**MODELO: FP12XXXMXXX**  
FATIADORA DE PAO

**Nr: 000001** Lote: XXXXXX Ano Fab.: XXXX



FP12XXXMXXX000000000001

TENSÃO:	CORRENTE:	FREQUÊNCIA:	PROTEÇÃO:	PESO:
XXX V	XXX A	XX Hz	IPX1	XX kg

IMG Brasil Indústria de Máquinas para Gastronomia Ltda.  
 Rod. Antônio Heil - KM 23 Nº 5825 - Bairro: Limoeiro - CEP 88352-502 - Brusque - SC - Brasil  
 Nº Crea: 131726-3 Fone/Fax +55 47 3251-5555 - www.metvisa.com.br

Modelo del Equipo

Número de Serie

Tensión de Alimentación del Equipo

Otras Características del Equipo

## 3. Instalación

### 3.1 Disposición del Equipo

La instalación con la red eléctrica y la disposición para el funcionamiento deben ser hechas por un profesional calificado. Verifique si la tensión del equipo está de acuerdo con la red eléctrica.

En la instalación, es imprescindible poner este manual a disposición de los profesionales que realizarán esta función.

Para garantizar el correcto funcionamiento y la seguridad, el equipo debe estar colocado en una zona suficientemente amplia, con un suelo bien nivelado, seco y estable, alejado de fuentes de calor y grifos de agua, y en un lugar donde no haya un tráfico intenso de personas. Instale su equipo dejando una distancia de al menos 80 cm a su alrededor, de modo que tenga suficiente espacio para inspección, mantenimiento, limpieza y uso.



## ¡ATENCIÓN!

La instalación y el local donde será instalada la máquina deben respetar las normas de prevención de riesgos y de seguridad laboral (norma reguladora vigente en su país).

El fabricante no se responsabiliza de posibles daños directos o indirectos causados por el incumplimiento de esas normas y de las otras instrucciones presentadas en este manual.

### 3.2 Conexión Eléctrica

El equipo viene con un cable de alimentación para ser conectado en un enchufe eléctrico. Si el cable de alimentación está dañado debe ser reemplazado por un nuevo cable. El cambio debe ser hecho por el fabricante, agente autorizado o persona calificada, para evitar riesgos.

El tipo de enchufe del cable de alimentación cambia conforme el país. La instalación del equipo debe ser hecha por una persona calificada para este trabajo y observando-se las normas vigente del país, principalmente en relación a la conexión tierra (si aplicable).

También viene con el equipo, un terminal de puesta a tierra equipotencial, ubicado en la parte trasera de la estructura cerca del pie del equipo.



El terminal identificado en la figura opuesta es una protección adicional al puesta a tierra que se prevé en la red eléctrica, se debe conectar a una terminales de puesta a tierra, independientemente de la conexión a la red eléctrica, y los demás productos que tengan partes metálicas accesibles, y que se encuentren estacionarios, también deben conectarse a este bus así como al propio banco de servicio, si es de material metálico. De esta forma, todos estos productos estarán bajo el mismo potencial eléctrico, evitando corrientes de fuga indeseables.

Todos los modelos de equipos descritos en este manual son monofásicos y tienen tensión única, o sea, 110 V o 220 V. Si es necesario cambiar la tensión de su equipo, contacte el fabricante o distribuidor más cerca.



## ¡ATENCIÓN!

Antes de encender su equipo, siempre verifique si la tensión de alimentación de la red es la misma que la tensión del equipo.

La tensión de alimentación de los equipos es 110 V (60 Hz) o 220 V (60 Hz o 50 Hz), conforme puede ser verificado en la etiqueta de tensión pegada en el cable de alimentación o conforme indicado en la etiqueta de datos del equipo, que se encuentra en la parte de atrás da máquina (vea la figura de esta etiqueta en el ítem 2.2 de este manual).

Asegúrate que la tensión de la red eléctrica donde está instalada a máquina es compatible con la tensión indicada en estas etiquetas.

Para mayores detalles de la parte eléctrica del equipo, consulte el esquema eléctrico en los anexos del manual.

### **IMPORTANTE**

**El fabricante no se responsabiliza por posibles daños directos o indirectos causados por la falta de cumplimiento de las normas e instrucciones presentadas en este manual.**

## **4. Uso del Equipo**

### **4.1 Utilidad**

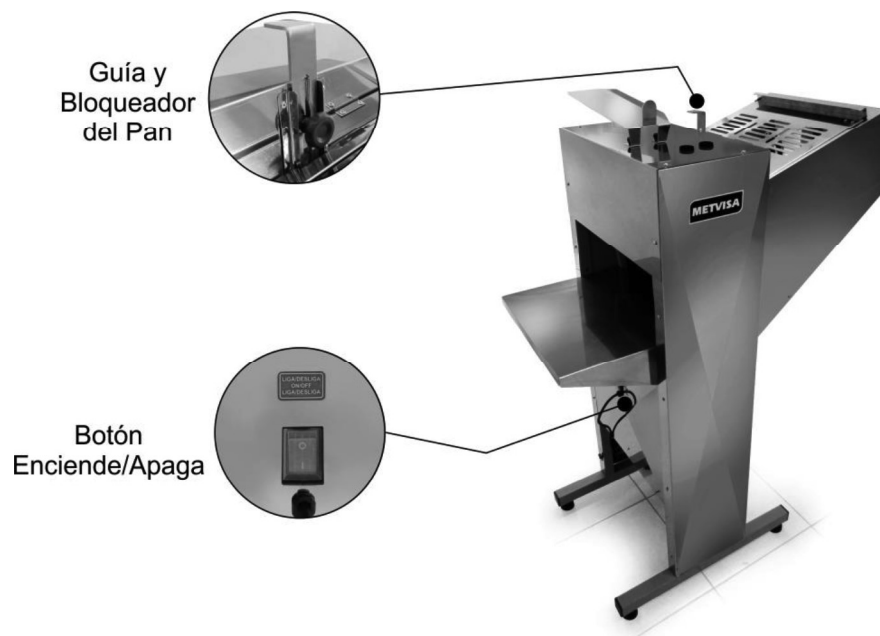
Este equipo está destinado a rebanar panes.

### **4.2 Controles**

El equipo está compuesto por botón de enciende/apaga, y guía de los bloqueadores de pan.

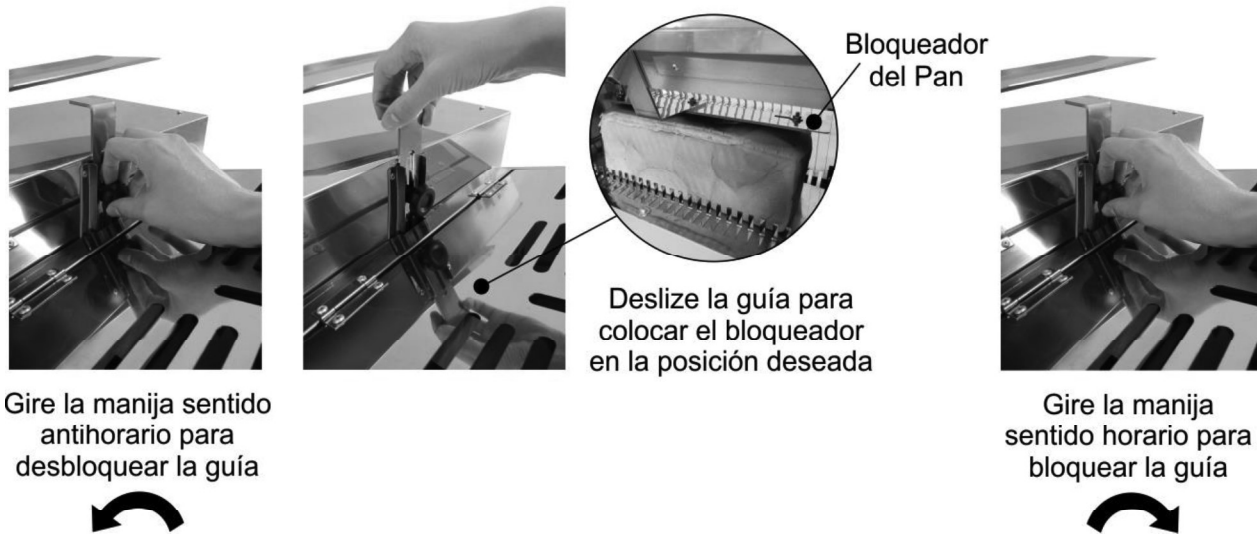
El botón enciende/apaga está posicionado en la parte trasera del equipo, cerca del cable de alimentación. La guía del pan y el bloqueador se encuentran entre la puerta protectora y el revestimiento superior.

Vea el descriptivo de cada control en seguida:



- **Botón Enciende/Apaga** – utilizado para encender y apagar el equipo. En la posición “1” enciende, en la posición “0” apaga.

- **Guía y bloqueador del pan** - La guía se desliza hacia arriba y hacia abajo moviendo el bloqueador del pan, lo que permite regular la distancia entre el bloqueador y el pan. Por tanto, el pan no se sale de la posición correcta durante el proceso. Para mover el bloqueador, siga las instrucciones a continuación:



### 4.3 Procedimientos de Operación

Antes de operar su equipo, haga la perfecta higienización, principalmente de los componentes que van a entrar en contacto con el pan. Haga la limpieza con el equipo desconectado de la red eléctrica. Siga las instrucciones de limpieza en el ítem 5 de este manual (en seguida).

Después de estos cuidados iniciales, verifique si la tensión de alimentación de la red eléctrica es la misma del equipo.

- **Operación:** el equipo solo puede ser operado después de verificar si la tensión está de acuerdo con la red eléctrica de alimentación, si el equipo está posicionada en la ubicación ideal, conforme las orientaciones del ítem 3.1 (Disposición del Equipo), y si la bandeja está cerrada y bloqueada, colocando el corte debajo de la bandeja detrás del tornillo.

Verifique los procesos de operación descritos en seguida:



- Conecte el cable de alimentación a la red;

- Abra la puerta de protección;
- Tira el empujador y ponga en pan;
- Ajusta el espacio entre el bloqueador y el pan a través del guía de acuerdo con las orientaciones en el ítem 4.2 (controles);



- Cierre la puerta de protección;
- Presiona el botón enciende/apaga en la posición "1" (enciende). Así las cuchillas empezarán a moverse;



- Debido a su peso el empujador bajará por gravedad apretando el pan en las cuchillas;
- El pan rebanado será deslizado para la mesa de atrás del equipo;



- Sacar el pan con las dos manos y ponga en el empaquetador;
- Incluya el empaque;



- Una vez finalizado el proceso, apague el equipo presionando el botón de encendido / apagado en la posición "0" (apagado).

### **IMPORTANTE**

**Se recomienda colocar más de un pan a la vez para acelerar el proceso.**

**Nunca corte el pan que aún esté caliente o crudo. Espere hasta que el pan esté a temperatura ambiente y debidamente horneado.**



### ¡ATENCIÓN!

Vacíe constantemente la bandeja, evitando así que el exceso de residuos de pan se desborde y caiga al suelo, lo que puede provocar accidentes y comprometer la higiene del establecimiento.



### ¡ATENCIÓN!

Nunca coloque sus manos, dedos u objetos (como cucharas y cuchillos) sobre las cuchillas con el equipo encendido, ya que esto puede causar accidentes.



### ¡ATENCIÓN!

Si observa que el equipo no puede cortar el pan o que deja de cortar, no corte el pan que aún esté caliente y no presione el empujador contra las cuchillas, ya que esto afectará la velocidad y el rendimiento del motor y la vida útil del equipo.

El incumplimiento de estas pautas se considerará inseguro y abuso del equipo.

Cualquier irregularidad, comuníquese con el centro de servicio autorizado más cercano.

## 5. Limpieza e Mantenimiento

### 5.1 Procedimientos para Limpieza e Productos Usados

Su equipo fue hecho con materiales de primera línea, por esto utilícelo correctamente y tendrás grande satisfacción. Mantenga su equipo siempre limpio y bien cuidado, esto hará con que el equipo tenga una vida útil mayor.

La limpieza debe ser hecha todos los días para obtener un buen funcionamiento y mayor durabilidad.



### ¡ATENCIÓN!

Antes de realizar tareas de mantenimiento o limpieza, asegúrese de que el botón enciende/apaga esté apagado en la posición "0" y que el enchufe esté desconectado de la red eléctrica.



### ¡ATENCIÓN!

No utilice chorros de agua para limpiar el equipo.

### **IMPORTANTE**

Este equipo no debe a ser sumergido en agua para su limpieza.

La parte extraíble (solo bandeja) debe retirarse del equipo y lavarse con agua y jabón o detergente neutro. Limpiar las esquinas a fondo, eliminando los residuos de pan.

El resto del equipo debe limpiarse tantas veces como sea posible para evitar que los restos de pan se sequen y se peguen a las piezas. Para limpiar, diluir el jabón o detergente neutro en agua tibia y aplicar con un paño suave. Con un paño humedecido con agua, enjuague y luego seque las piezas con un paño suave y seco.

Nunca use productos o esponjas abrasivas y sustancias que contengan ácidos o cloro para limpiar las partes metálicas, ya que pueden rayar o dañar la superficie de las partes y causar manchas de corrosión. No derrame agua sobre el motor y las partes eléctricas para la limpieza, de lo contrario, su arranque puede causar descargas eléctricas o incluso quemar el equipo.



### **¡ATENCIÓN!**

**Es extremadamente importante que los productos utilizados en la limpieza garanticen la máxima higiene y que no sean tóxicos.**

**Seque bien las cuchillas. La humedad compromete la vida útil de las cuchillas y la eficiencia del proceso de corte.**



### **¡ATENCIÓN!**

**Tenga cuidado al limpiar cerca de las cuchillas, son extremadamente afiladas. Manipule con cuidado, de lo contrario puede causar accidentes. La misma atención se dirige a cualquier otro componente de corte del equipo.**

## **5.2 Mantenimiento y Procedimientos en Caso de Averías**

El operador debe recibir instrucciones para realizar inspecciones de rutina, realizar pequeños ajustes, limpiar y observar pistas de averías que puedan ocurrir. Los ejemplos incluyen: comprobar ruidos extraños; pérdida de potencia de la máquina; la no ejecución por parte de la máquina al servicio propuesto; entre otros. Acciones como estas son indispensables para garantizar una mayor vida útil de la máquina.



### **¡ATENCIÓN!**

**Cuando se realiza el mantenimiento (incluso si se realizan ajustes menores), siempre desconecte el equipo de la red eléctrica.**

Se recomienda realizar un mantenimiento preventivo cada 6 meses, verificar y ajustar los espacios libres, limpiar las partes internas, ajustar la lona, etc. Cuando detecte partes rotas o debilitadas, realice el reemplazo, siempre usando partes originales

Al realizar el mantenimiento preventivo, se eliminan los inconvenientes de detener la máquina cuando más se necesita, se reduce el costo de mantenimiento y se reduce el riesgo de accidentes.



## **¡ATENCIÓN!**

**Las necesidades de mantenimiento preventivo deben ser hechas por profesional calificado o por el servicio tecnico.**

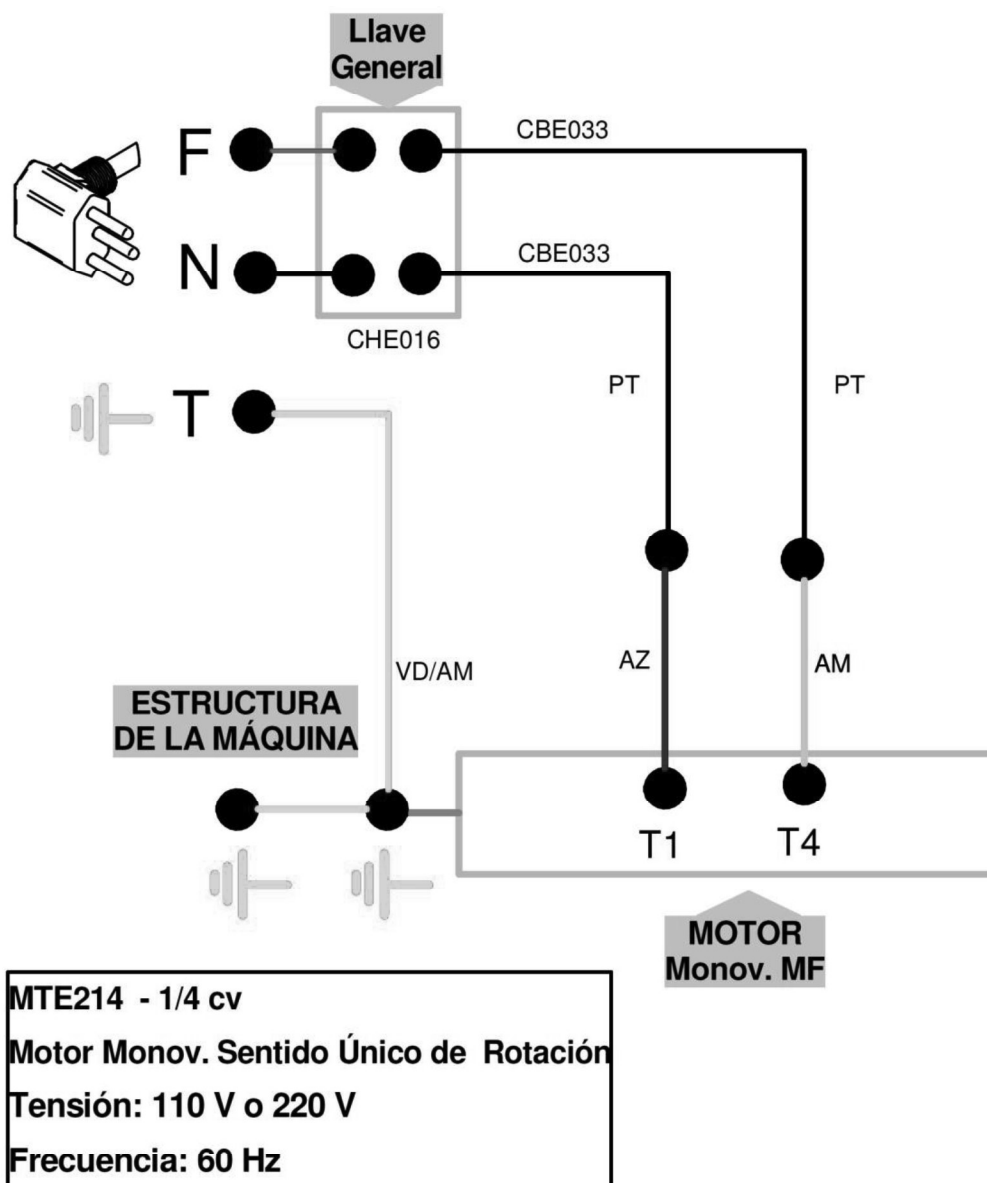
**Asegúrese de que el equipo esté desconectada de la red eléctrica.**

**Siempre que se retire cualquier elemento relacionado con la seguridad del equipo (como cuando se realiza el mantenimiento), reemplácelo en su lugar y confirme que están realizando su función correctamente.**

Al detectar cualquier falla o incumplimiento, remita su máquina a la asistencia técnica más cercana. Consulte la lista de asistencia técnica en nuestro sitio web: [www.metvisa.com.br](http://www.metvisa.com.br)

## 6. ANEXOS

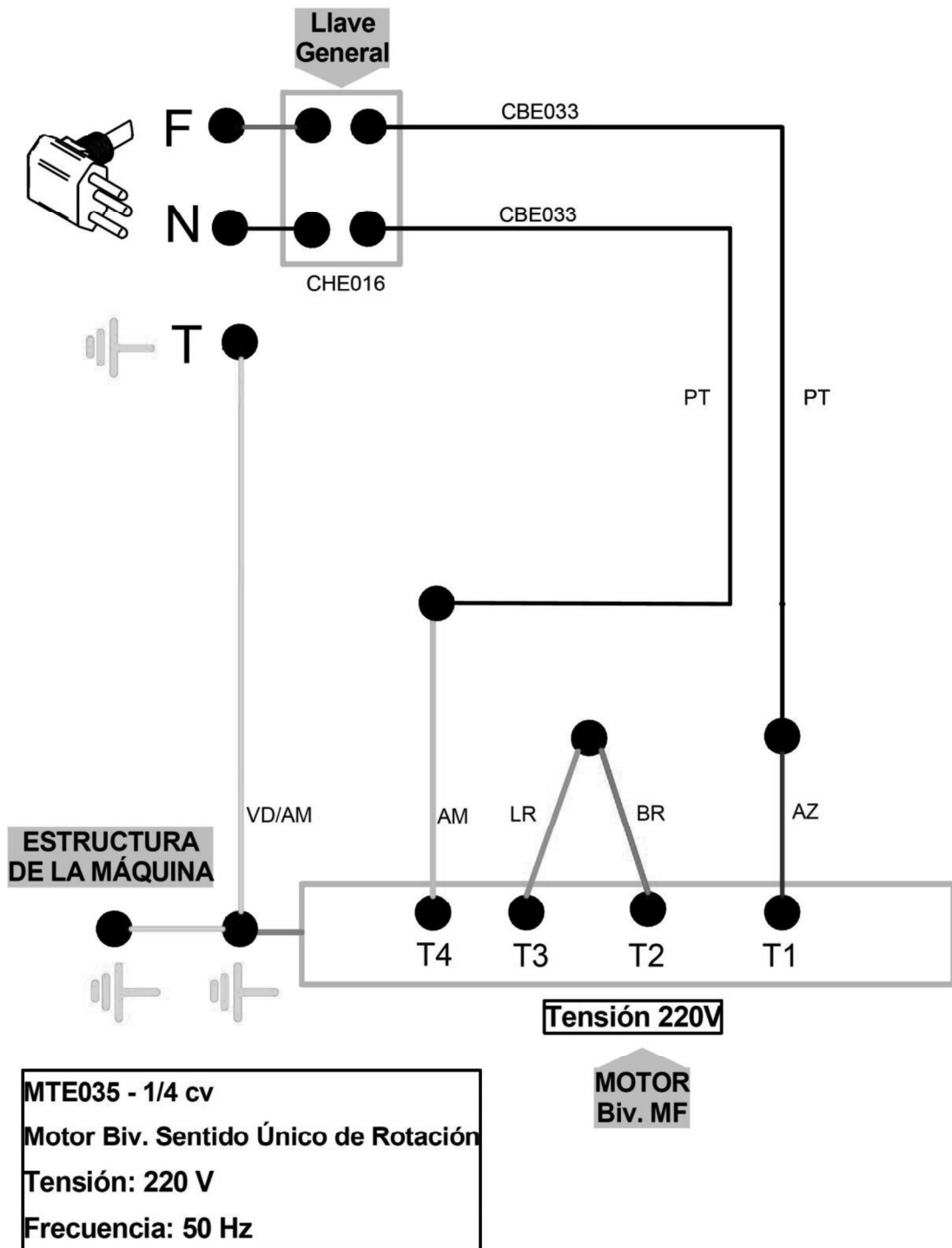
### Esquema Eléctrico – 110 V o 220 V - 60 Hz



**ATENÇÃO:** La conexión a tierra varía en función del tipo de enchufe.

**ATENCIÓN:** Para la instalación eléctrica, observe las regulaciones vigentes en su país, especialmente con respecto a la conexión a tierra (si corresponde).

## Esquema Eléctrico - 220 V - 50 Hz

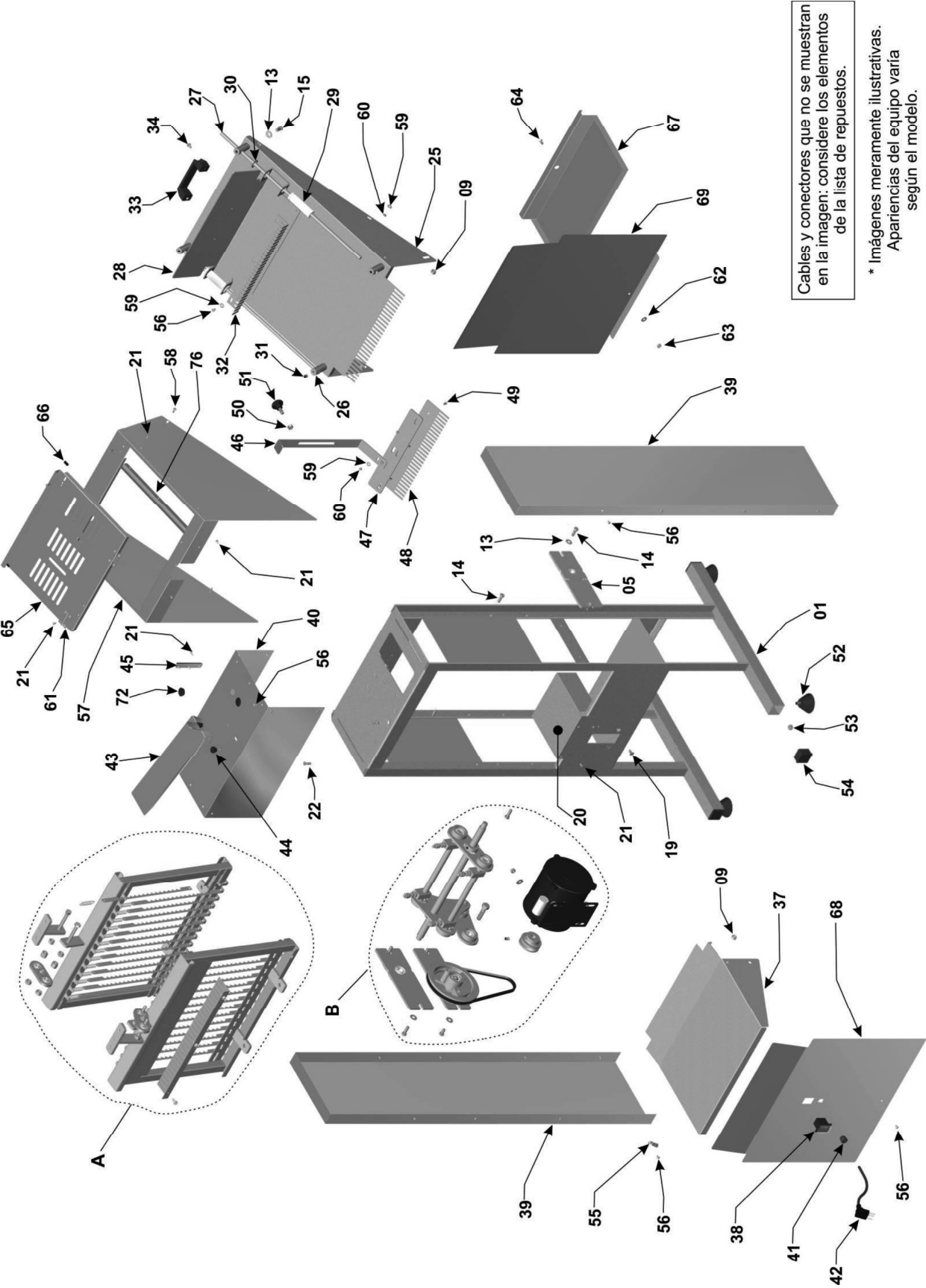


**ATENÇÃO:** La conexión a tierra varía en función del tipo de enchufe.

**NOTA:** En el esquema eléctrico anterior, los cables blancos están representados por rosa.

**ATENCIÓN:** Para la instalación eléctrica, observe las regulaciones vigentes en su país, especialmente con respecto a la conexión a tierra (si corresponde).

# Diseño Detallado

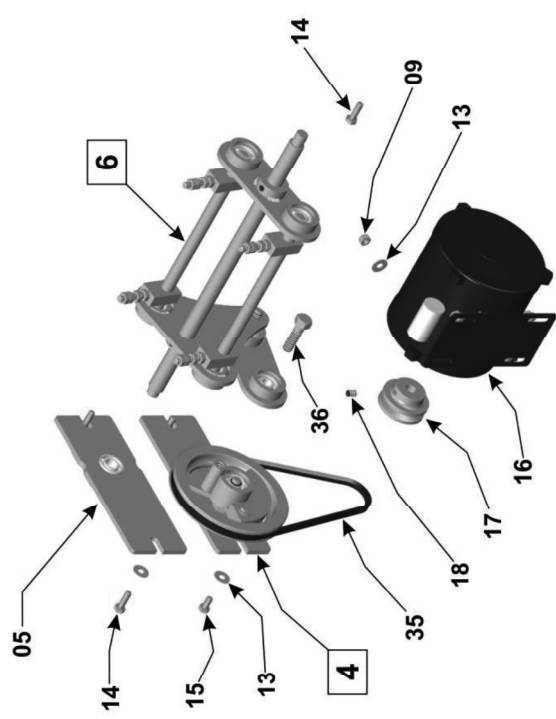


Cables y conectores que no se muestran en la imagen: considere los elementos de la lista de repuestos.

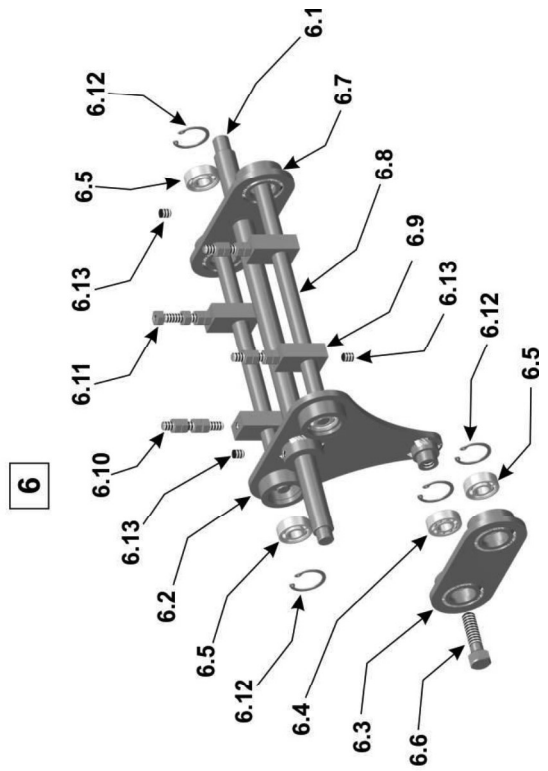
\* Imágenes meramente ilustrativas. Apariencias del equipo varía según el modelo.

# Diseño Detallado

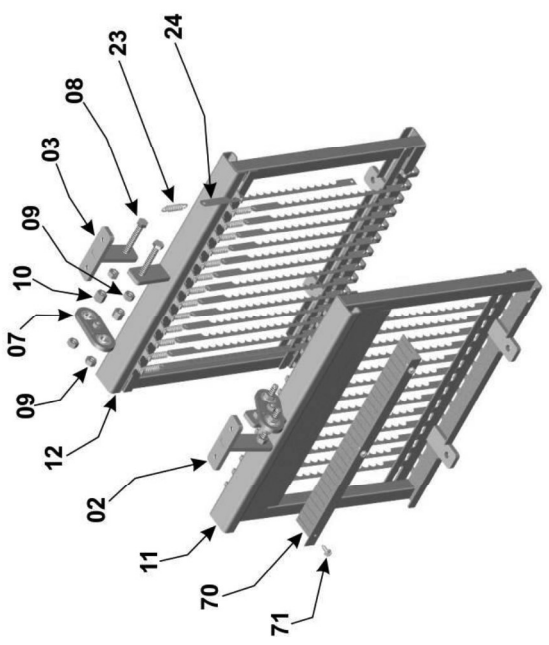
Detalle B



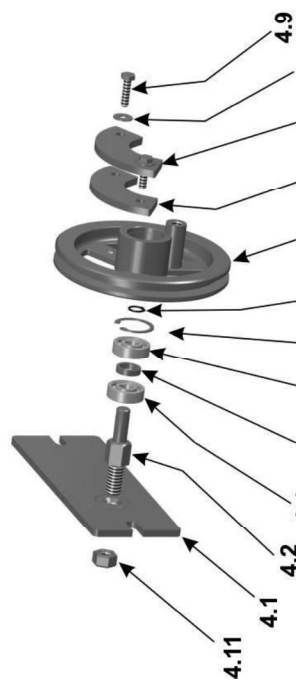
6



Detalle A



4





## Lista de Repuestos

Posición	Código	Descripción	Cantidad
1	ETR062	Estructura Completa	01
2	FXC002	Fijador Articulador Trasero	01
3	FXC001	Fijador Articulador Frontal	01
4	CJT1057	Conjunto Mancal Polea del Equipo	01
4.1	MAC053	Mancal Polea del Equipo	01
4.2	EIX041	Eje Polea del Equipo	01
4.3	POL017	Polea del Equipo	01
4.4	ROL003	Rodamiento	02
4.5	SRO010	Separador del Rodamiento	01
4.6	CTP003	Contra Peso	02
4.7	APE001	Anillo Retención	01
4.8	ARL004	Arandela Plana	02
4.9	PRS004	Tornillo Hexagonal	02
4.10	APE005	Anillo Retención	01
4.11	POS010	Tuerca Hexagonal	01
5	CJT1058	Conjunto Mancal Lateral c/ Rodamiento	02
6	CJT1059	Conjunto Vara / Articulador / Eje	01
6.1	EIX207	Eje Central	01
6.2	BIL002	Vara Doble	01
6.3	BIL003	Vara	01
6.4	ROL028	Rodamiento	01
6.5	ROL003	Rodamiento	05
6.6	EIX040	Eje de la Vara	01
6.7	ART003	Articulador Doble	01
6.8	EIX042	Eje del Cuadro	02
6.9	SBT382	Soporte Cuadro de Cuchillas	04
6.10	TRT009	Tirante	04
6.11	POS004	Tuerca Hexagonal	16
6.12	APE001	Anillo de Retención	06
6.13	PRN002	Tornillo Allen	06
7	CJT700	Conjunto del Articulador	02
8	PRS012	Tornillo Hexagonal	04
9	POS004	Tuerca Hexagonal	20
10	POS014	Tuerca Hexagonal	04
11	CJT112	Cuadro del Cuchillas Traseras	01
12	CJT111	Cuadro del Cuchillas Frontales	01
13	ARL003	Arandela Plana	14
14	PRS006	Tornillo Hexagonal	08
15	PRS008	Tornillo Hexagonal	06
16	MTE214	Motor Eléctrico 1/4 cv 4P 127 V 60Hz	01
	MTE215	Motor Eléctrico 1/4 cv 4P 220 V 60Hz	01
	MTE035	Motor Eléctrico 1/4 cv 4P 220 V 50Hz	01
17	PMT016	Polea Motora	01
18	PRN001	Tornillo Allen	01
19	PRC004	Tornillo Máquina Plano	04
20	CRC061	Protección del Motor	01
21	RBT004	Remache	23
22	PRC003	Tornillo Máquina Plano	04
23	MOL007	Resorte de Cuchilla	28
24	LMT012	Cuchilla	28
25	CLH002	Canal	01
26	SBT266	Soporte Guía Empujador	04
27	GIA071	Guía Empujador	02
28	EPR011	Empujador	01
29	BGT050	Cojinete Guía Empujador	02
30	APE004	Anillo de Retención	02

## Lista de Repuestos

Posición	Código	Descripción	Cantidad
31	PRN002	Tornillo Allen	04
32	CRC906	Peine del Empujador	01
33	ACA009	Manija Plástica	01
34	PRR021	Tornillo Máquina Redondo	02
35	COR006	Correa	01
36	EIX040	Eje de la Vara	01
37	CJT081	Mesa Ponteada	01
38	CHE016	Botón de Enciende/Apaga	01
39	CRC545	Protección Lateral Derecha e Izquierda	02
40	CRC909	Revestimiento Superior	01
41	TCE073	Prensa Cable	01
42	CBE023	Cable Eléctrico – Tipo 1 - FP12220M501	01
	CBE029	Cable Eléctrico – Tipo 2 - FP12220M502	01
	CBE030	Cable Eléctrico – Tipo 4 - FP12110M604 FP12220M604 FP12220M504	01
	CBE179	Cable Eléctrico – Tipo 7 - FP12220M507	01
43	BDJ020	Soporte Empacador	01
44	MNL014	Manija	02
45	AMP052	Soporte Guía Bloqueador	02
46	GIA072	Guía Bloqueador del Pan	01
47	SBT274	Soporte Bloqueador del Pan	01
48	CUP022	Chapa Bloqueador del peine	01
49	PRC009	Tornillo Máquina Plano	04
50	POS015	Tuerca Hexagonal	01
51	MNL008	Manija	01
52	PEP002	Pie de PVC	04
53	POS003	Tuerca Hexagonal	04
54	SPT001	Tapa Plástica	04
55	TCE023	Equipotencial Tierra	01
56	PRR017	Tornillo Máquina Redondo Acero Inoxidable	34
57	PTC097	Protección Frontal	01
58	PRS045	Tornillo Hexagonal Inoxidable	04
59	ARL008	Arandela Plana Inoxidable	11
60	POS016	Tuerca Hexagonal	08
61	DBC004	Bisagra Invertida Acero Inoxidable	02
62	ARL004	Arandela Plana	01
63	POS021	Tuerca Hexagonal	01
64	PRC005	Tornillo Máquina Plano	01
65	PTA009	Puerta Protección Frontal	01
66	PTC102	Protección Frontal	02
67	BDJ024	Bandeja Acero Inoxidable	01
68	GAB229	Revestimiento Trasero	01
69	GAB126	Revestimiento Frontal	01
70	SPD048	Separador Acero Inoxidable Cuchilla	01
71	PRA007	Tornillo Hexagonal Autoperforante	03
72	BCH036	Tapa Redondo	02
73	CBE033	Cable Flexible	01
74	CBE092	Cable Eléctrico Tierra	01
75	TCE013	Terminal	01



**IMG BRASIL FABRICANTE DE LOS PRODUCTOS**



**IMG-BRASIL Industria de Equipos para Gastronomía Ltda.**

CNPJ 11.193.347/0001-14 - CREA 131726-3  
Rod. Antônio Heil - KM 23 N° 5825 - Barrio: Limoeiro  
Código Postal 88352-502 - Brusque - SC - Brasil  
Tel/fax. +55 47 3251-5555 - Sitio Web: [www.metvisa.com.br](http://www.metvisa.com.br)  
Correo: [sac@metvisa.com.br](mailto:sac@metvisa.com.br) - [export@metvisa.com.br](mailto:export@metvisa.com.br)



Conozca nuestra línea  
completa de productos