



MANUAL DE INSTRUCCIONES

Instalación | Mantenimiento | Uso | Seguridad

Plancha de Fritura a Gas



Imagen meramente ilustrativa.

Modelos

- CFGP.04 / CFG.04
- CFGP.06 / CFG.06
- CFGP.08 / CFG.08
- CFGP.10 / CFG.10
- CFGPL.10 / CFGL.10
- CFGP.12 / CFG.12
- CFGP.14 / CFG.14

FELICITACIONES,

Usted acaba de adquirir un equipo IMG-BRASIL, producto de la más alta calidad, seguridad y eficiencia.

Fundada en 1989, IMG-BRASIL es una empresa respetada como una de las mejores y más completas empresas del ramo de fabricación de equipos de gastronomía.

La constante innovación y la mejora de sus productos, con el uso de materias primas de primera línea, garantizan productos de alta calidad, consumidos en Brasil y en más de 25 países en todo el mundo.

LA CONFIANZA Y LA SEGURIDAD DE UN BUEN PRODUCTO ESTÁN EN NOMBRE

IMG BRASIL FABRICANTE DE LOS PRODUCTOS



IMPORTANTE:

**PRODUCTO PARA USO PROFESIONAL. NO USE ANTES DE LEER ATENTAMENTE EL MANUAL.
EN CASO DE DUDAS, PONGASE EN CONTACTO CON NOSOTROS:**

IMG-BRASIL Indústria de Máquinas para Gastronomia Ltda.

CNPJ 11.193.347/0001-14 - CREA 131726-3

Rod. Antônio Heil – KM 23 Nº 5825 – Bairro: Limoeiro – CEP 88352-502 - Brusque – SC – Brasil

Tel./fax. +55 47 3251-5555 - Sitio: www.metvisa.com.br

E-mail: sac@metvisa.com.br - vendas@metvisa.com.br

ÍNDICE

1. Informaciones de Seguridad	4
1.1 Advertencias Generales	4
1.2 Seguridad Mecánica	5
2. Características Técnicas	6
2.1 Principales Componentes	6
2.2 Datos Técnicos	7
2.3 Suministro y Eliminación de los Embalajes del Equipo.....	7
3. Instalación	8
3.1 Disposición del Equipo.....	8
3.2 Instalación del Gas GLP - Recomendaciones y Cuidados.....	10
3.3 Medidas de Seguridad e Instrucción del Usuario	11
4. Uso del Equipo	11
4.1 Utilidad	11
4.2 Mandos.....	11
4.3 Procedimientos de Operación.....	12
5. Limpieza y Mantenimiento	15
5.1 Procedimientos de Limpieza y Productos Usados	15
5.2 Mantenimiento y Procedimientos en Caso de Averías	16
5.3 Interrupción Prolongada en el Uso del Equipo	17
6. Análisis y Resolución de Problemas	17
6.1 Problemas, Posibles Causas y Soluciones	17
7. Anexos	19
Diseño Detallado	19
Lista de Piezas de Recambio	21
Término de Garantía (para el mercado brasileño)	24



¡ATENCIÓN!

Las características, fotos y figuras presentadas en este manual deben considerarse como medio de información. IMG BRASIL se reserva el derecho de realizar las modificaciones que sean necesarias sin previo aviso.

1. Informaciones de Seguridad

1.1 Advertencias Generales

- Existen cuidados/precauciones a ser observados con relación al montaje, uso, mantenimiento e interrupción de uso de este equipo;
- Antes de realizar cualquier operación (montaje, utilización (uso), mantenimiento y reutilización tras una larga interrupción del equipo), lea atentamente el manual;
- El equipo debe ser usado por el personal instruido y conocedor de las normas de uso y de seguridad descritas en este manual;
- Este equipo no está destinado para el uso por personas (incluso niños) con capacidades físicas, sensoriales o mentales reducidas, o por personas con poca experiencia y conocimiento, a menos que haya recibido instrucciones acerca del uso del equipo o esté bajo la supervisión de una persona responsable por su seguridad;
- Recomendase que los niños sean supervisados para asegurarse de que no estén jugando con el equipo;
- En caso de cambio de personal que trabajará con el equipo, el nuevo operador debe ser instruido con las normas y el funcionamiento del equipo;
- El operador debe usar los **EPI adecuados** (equipos de protección individual). Como por ejemplo: guantes apropiados para proteger las manos de quemaduras por el calentamiento de la chapa;
- El operador debe estar siempre atento a las situaciones que pueden causar peligros de accidentes y de evitarlas. Como por ejemplo: encender el botón regulador de gas sin encender el quemador, despejando el gas en el ambiente provocando la intoxicación, peligros de incendio y explosión;
- Después de haber sido leído y aclarado todas las dudas, este manual debe ser guardado cuidadosamente en lugar de fácil acceso, conocido por todas las personas que operan el equipo y puesto a disposición de las personas que realizan el mantenimiento, para cualquier consulta. Si alguna cosa surge no deje de consultar el manual. No opere el equipo si estas con duda;
- En la instalación, es imprescindible poner este manual a disposición de los profesionales que realizaran esta función;
- No haga la instalación del equipo, cerca a los materiales inflamables;
- Antes de hacer la limpieza y cualquier tipo de mantenimiento, recomendase que el equipo sea apagado de los quemadores, el regulador de presión de gas cerrado y la chapa a la temperatura ambiente;
- Verificar periódicamente el estado de la manguera y toda la parte de instalación del gas, así como la parte interna y externa del equipo (quemadores, colector de grasa, botones reguladores de gas, etc.).



¡ATENCIÓN!

Evite de hacer reparaciones por su propia cuenta. Dirijase a la asistencia técnica autorizada del fabricante. Use solamente piezas originales en su equipo.

1.2 Seguridad Mecánica

- Antes de operar el equipo, asegúrese que la instalación del gas no presente fugas y si el colector de grasa está bien encajado, evite que el aceite caiga sobre los quemadores y produzca el fuego.
- Ponga sobre la chapa de calentamiento, solamente productos específicos para el cual el equipo destinado y nunca coloque las manos o productos inflamables, muy cerca o directamente en la chapa caliente.



- Al limpiar el equipo, tenga el máximo cuidado. Apague los quemadores y cierre el regulador de presión del gas (registro de gas). Enseguida, espere el enfriamiento total de la chapa. Nunca ponga las manos o productos de limpieza en la chapa caliente. Para otras informaciones sobre la limpieza del equipo, siga las instrucciones del punto 5 de este manual.

El equipo descrito en este manual cumple el reglamento contra el riesgo de tipo mecánico. La seguridad se obtiene con:

- **Gabinete** fijo, impide la entrada inapropiada a las partes internas, como por ejemplo, conjunto de quemadores.
- **Colector de grasa**, evitase que el aceite y residuos de la fritura pueden caer sobre los quemadores.
- **Gaveta de los Quemadores** facilita y asegura al usuario, a encender y visualizar todos los quemadores hayan encendido, evitando la fuga de gas.
- **Prensador** (accesorio opcional), aquí el operador puede prensar los alimentos de forma segura, porque no deja salpicar la grasa y ser manipulado los alimentos durante el proceso.
- **Protección de los Quemadores** reduce el calor en la parte frontal del equipo. Evita el sobrecalentamiento de los botones Reguladores de Gas.

Para visualizar las piezas descritas arriba, consulte la imagen en el punto 2.1 (Principales Componentes – pág. 6) en este manual.



¡ATENCIÓN!

Siempre que sea retirado algún elemento referente a la seguridad del equipo (por ejemplo, al hacer la limpieza o mantenimiento), reponga en su debido lugar y verifique si está realizando su función correctamente.

2. Características Técnicas

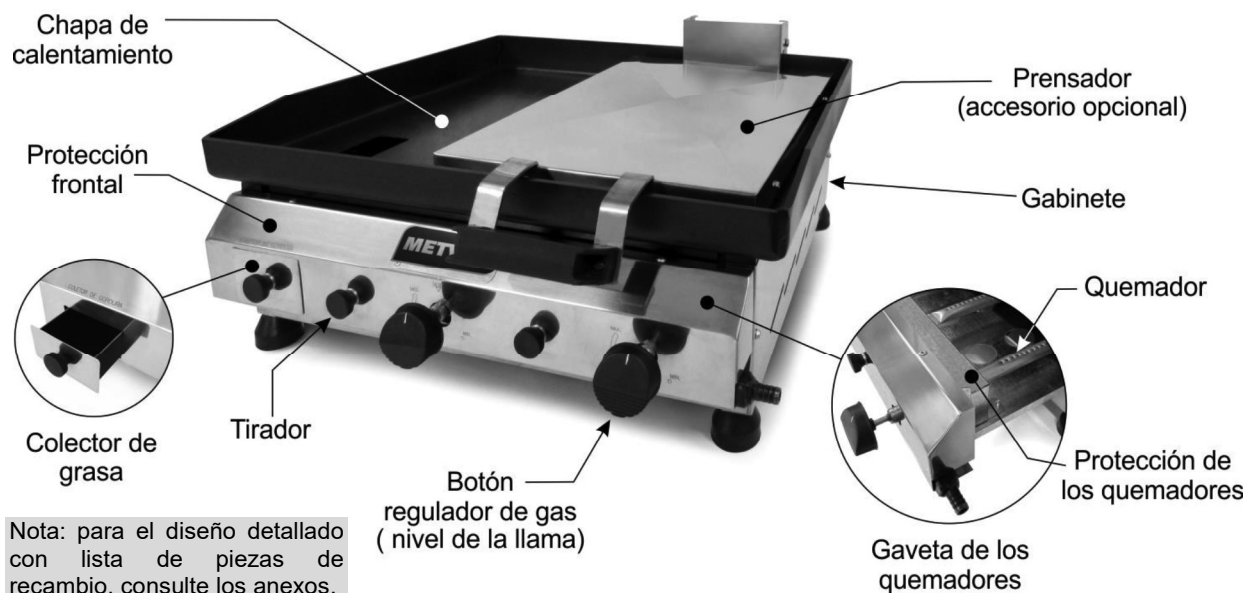
2.1 Principales Componentes

Para el equipo descrito en este manual, la seguridad en el uso, la limpieza, el mantenimiento y la higiene máxima son facilitadas por el diseño y por el proyecto especial de todas las piezas, y también porque usa el acero inoxidable y otros materiales aptos para el contacto con los alimentos.

El equipo fue construido con las siguientes características:

- Chapa de calentamiento en acero con espesura ideal para retener el calor por más tiempo durante la fritura;
- Gabinete fabricado en acero inoxidable, muy resistente a la corrosión que otros aceros. Este material resiste al ataque de diversos agentes corrosivos;
- Gaveta del Quemador, donde la protección frontal es en acero inoxidable, deja al equipo con un diseño moderno y facilitando su higiene, aparte de dar mayor vida útil al equipo. Los quemadores y la protección de los quemadores son fabricados en acero cincado, una excelente protección anticorrosiva que da alta durabilidad a la pieza.
- Colector de Grasa con la estructura en acero y parte frontal en acero inoxidable;
- Prensador (accesorio opcional) con estructura en acero, que conduce el calor rápidamente, y acabado en acero inoxidable, que mantiene una estética moderna del equipo, además posee propiedades que aumentan la vida útil de la pieza.

Vea abajo los principales componentes del equipo:



2.2 Datos Técnicos

Modelo	Medidas Nominales Anch.xAlt.xLargo (mm)	Peso Neto (kg) (aprox.)	Cantidad de Quemadores (unid.)	Consumo de Gas por Quemador (kg/h)	Consumo Máximo de Gas (kg/h)
CFG04	410X190X585	13,5	01	0,265	0,265
CFGP04	410X810X625*	19,5	01	0,265	0,265
CFG06	610X190X585	16,4	02	0,265	0,530
CFGP06	610X810X625*	22,4	02	0,265	0,530
CFG08	810x190X585	22,6	03	0,265	0,795
CFGP08	810x810x625*	28,6	03	0,265	0,795
CFG10	1010x205x585	39,4	04	0,265	1,060
CFGP10	1010x810x625*	45,4	04	0,265	1,060
CFGL10	1010x190X585	28,4	04	0,265	1,060
CFGPL10	1010x810x625*	34,4	04	0,265	1,060
CFG12	1210x205x585	47,5	05	0,265	1,325
CFGP12	1210x810x625*	53,5	05	0,265	1,325
CFG14	1410X205X585	55,5	05	0,265	1,325
CFGP14	1410X810X625*	61,5	05	0,265	1,325

* Chapas de fritura con prensador: medida de la altura indicada con el prensador levantado y de fondo con el prensador bajado.



¡ATENCIÓN!

Características como: modelo, nº serie y grado de protección del equipo, están indicadas en la etiqueta de datos (figura abajo).

Modelo del aparato

Número de serie

Dígitos variables

Otras características del equipo

MODELO: CFGXXXX
CHAPA DE FRITURA A GÁS
Nr: 000001 Lote: XXXXXX Ano Fab.: XXXX

 CFGXXXX00000000001
TENSÃO: --- CORRENTE: --- FREQUÊNCIA: --- PROTEÇÃO: IPX1 PESO: XX kg
IMG Brasil Indústria de Máquinas para Gastronomia Ltda.
 Rod. Antônio Heil - KM 23 Nº 5825 - Bairro: Limoeiro - CEP 88352-502 - Brusque - SC - Brasil
 Nº Crea: 131726-3 Fone/Fax +55 47 3251-5555 - www.metvisa.com.br

2.3 Suministro y Eliminación de los Embalajes del Equipo

El equipo es embalado con madera o cartón, para asegurar su perfecta integridad durante el transporte y debe estar acompañado de los siguientes documentos:

- Manual de Instrucciones de Instalación, Uso, Mantenimiento y Seguridad;
- Término de Garantía (para el mercado Brasileño).

IMPORTANTE

Los componentes del embalaje (cartón, madera, espuma, tiras, etc.) son productos asimilables a los residuos sólidos urbanos y pueden eliminarse sin dificultad. Si el equipo es instalado en países que existen normas diferentes, debe eliminarse los embalajes según las normas vigentes. Realice la eliminación correcta del producto ayudando a proteger el medio ambiente. Para obtener mayores informaciones sobre el reciclaje, contactase con las autoridades locales competentes, con los servicios de recojo de basura o con el establecimiento donde se adquirió el producto.

3. Instalación

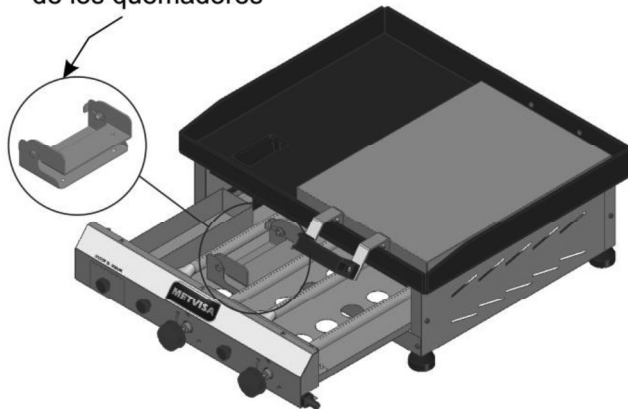
3.1 Disposición del Equipo

Para hacer la instalación es imprescindible, que este manual esté a disposición de los profesionales que realizaran esa función.

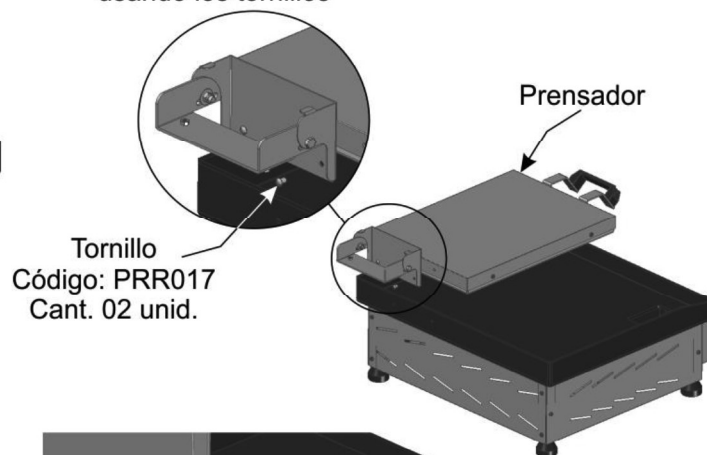
Para facilitar el transporte, los modelos con prensador son embalados desmontados. La fijación de las piezas del prensador debe hacerse con los tornillos y tuercas que acompañan el equipo.

Abajo se presenta las posiciones de montaje y descripción de las piezas del prensador (modelos CFGP y CFGPL):

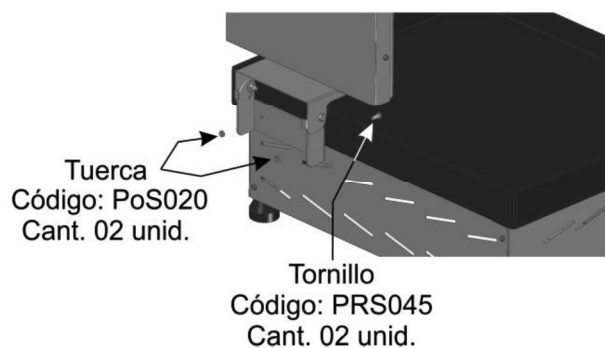
- ① Retirar el soporte del prensador de la gaveta de los quemadores



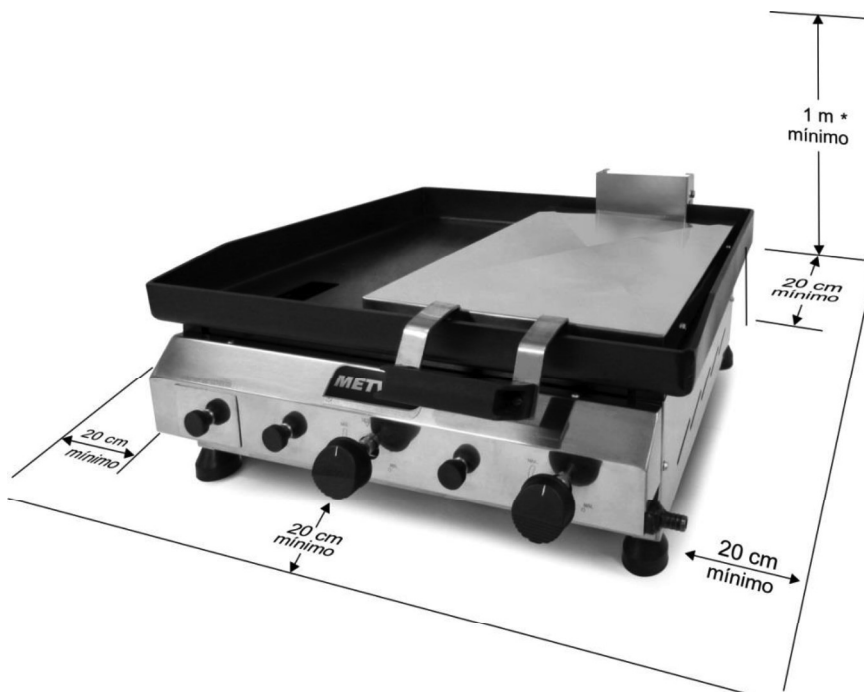
- ② Fijar el soporte del prensador en el prensador usando los tornillos



- ③ Fijar el soporte del prensador en la chapa de calentamiento usando los tornillos y tuercas



Para asegurar el correcto funcionamiento y seguridad, debe colocarse el equipo en un ambiente bien ventilado y sobre una superficie de apoyo suficientemente amplia y bien nivelada seca y estable, lejos de las fuentes de calor y de grifos de agua y una altura media de 80 cm. Instale su equipo dejando una distancia mínima de 20 cm en todos los lados y con 1 m de altura, un espacio suficiente para realizar la inspección, mantenimiento, limpieza, uso y conexión de la manguera de suministro de gas.



* La medida de altura mínima de 1 m, fue determinada considerando el área que el prensador ocupa cuando está levantado.



¡ATENCIÓN!

Este equipo usa para su calentamiento el gas GLP (gas licuado de petróleo), y no debe instalarse en ambientes cerrados donde no hay renovación de aire, porque ese gas es altamente tóxico.

Mantenga la bombona de gas alejado de por lo menos 1,5 m de enchufes, interruptores, llaves eléctricas o cualquier aparato que produzca chispas o llamas, si entra en contacto con el gas GLP pueden provocar explosión, causando graves accidentes con riesgo de muerte al operador.

No instale el equipo cerca de materiales o productos inflamables.



¡ATENCIÓN!

La instalación y el lugar donde será colocado el equipo deben cumplir con las Normas de Prevención de Riesgos en el Trabajo y de Seguridad en el Trabajo con Máquinas y Equipos (Norma Reguladora NR-12).

El fabricante no se responsabiliza por los daños directos o indirectos causados por el incumplimiento de estas normas y de otras instrucciones presentadas en este manual.

3.2 Instalación del Gas GLP - Recomendaciones y Cuidados

Verifique si el local donde será instalado el equipo cuenta con ventilación y cumple con las Normas de Prevención de Riesgos en el Trabajo y de Seguridad en el Trabajo con Máquinas y Equipos (Norma Reguladora NR-12), y recomendase que un técnico haga las inspecciones periódicas para chequear que sus componentes estén en buenas condiciones de uso.



¡ATENCIÓN!

La instalación del equipo debe ser en un local bien ventilado, pero que no tenga flujo de aire, para evitar el apagado de las llamas en los quemadores, causando el escape de gas.

La instalación del gas debe ser hecha por un técnico calificado para esta función y observando las normas de seguridad.

El equipo debe instalarse con las siguientes recomendaciones y accesorios descritos abajo, **PERO QUE NO ACOMPAÑAN AL EQUIPO:**

- **Bombona de Gas** – para este equipo la masa mínima es de 13 kg (código P13) de GLP (gas licuado de petróleo). La bomba debe cumplir la norma ABNT 8460. Vea el sello de garantía del producto. Si ha sido violado, no instale.
- **Regulador de Presión o Registro de Gas** – usar solamente el regulador de baja presión (2.8 Kpa) y con certificación, inscripción en alto relieve NBR 8473. Al momento de instalar los registros en las bombonas, gire la válvula mariposa hacia la derecha, hasta afirmarse. Nunca use herramientas para hacer esta operación.
- **Manguera** – el modelo con certificación de INMETRO posee un grabado NBR 8613, fabricada en plástico PVC transparente con una tira amarilla. Las chapas de fritura IMG son fabricadas con conexión para mangueras de ½". La manguera no debe atravesar ni ser embutida en paredes, tampoco debe hacerse cualquier tipo de enmienda (soldadura o colado). Fijar las extremidades solamente con abrazaderas apropiadas. Evite de usar alambres o cintas. Vea siempre el plazo de validez de la manguera.

IMPORTANTE

Además de las instrucciones descritas en este manual, recomendase seguir también las instrucciones del fabricante de bombonas, reguladores de presión (registro de gas) y manguera de gas, porque esos elementos no acompañan al equipo.



¡ATENCIÓN!

Cambie el regulador de presión cada 5 años o cuando presenta defecto.

Use siempre la bombona de gas en posición vertical. No voltee, tumbe o incline la bombona, porque el gas puede fluir en fase líquida, anulando la función del regulador de presión, que puede provocar graves accidentes.

Nunca instale la bombona cerca de superficies calientes y mantenga la manguera conductora de gas protegida del calor para evitar que se derrita y cause incendios u otros accidentes.



¡ATENCIÓN!

Este equipo opera con GAS DE BAJA PRESIÓN. Si la red de alimentación posee de alta presión, está debe ser cambiado por un técnico por una válvula de salida de baja presión. Si el equipo es encendido en alta presión los componentes serán dañados, además pueden generar peligros al operador.

Una vez instalado y como medida de seguridad, verifique si hay fuga de gas usando, solamente espuma de jabón. Si hay fuga, informe al técnico para que revise la instalación.

Si la fuga persiste, lleve la bombona a un local bien ventilado y comuníquese a la empresa revendedora o distribuidora de la bombona.

IMPORTANTE

El fabricante no se responsabiliza de los posibles daños directos o indirectos causados por el incumplimiento de las normas e instrucciones presentadas en este manual.

3.3 Medidas de Seguridad e Instrucción para el Usuario

El profesional que realiza la venta del equipo debe instruir al usuario el funcionamiento correcto del equipo y entregarle el manual de instrucciones.

El usuario debe ser informado de las medidas de seguridad necesarias para ser respetadas, como también todas las medidas descritas en este manual.

Si su aparato cuenta con protecciones mecánicas (consultar el punto 1.2 Seguridad Mecánica). La retirada o adulteración de estos componentes de seguridad pueden causar riesgos graves en los miembros superiores del operador.

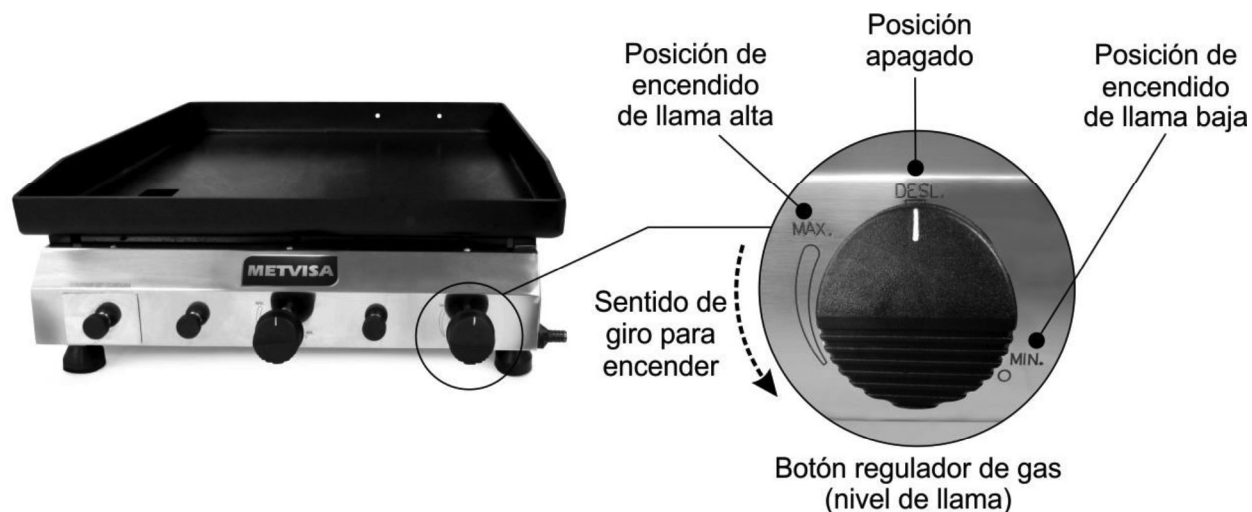
4. Uso del Equipo

4.1 Utilidad

Este equipo es exclusivamente apropiado para freír alimentos diversos, sobre la chapa de fritura con aceite o grasa comestible.

4.2 Mandos

El equipo está compuesto por botones reguladores de gas (nivel de llama) en la parte frontal. Verifique las posiciones de ajuste en la imagen abajo:



4.3 Procedimientos de Operación

Antes de operar el equipo, haga la perfecta higienización, principalmente en la chapa calentamiento y prensador que entrará en contacto con los alimentos. El equipo está provisto con una capa protectora en estas piezas, que debe ser retirada con alcohol etílico. Haga la limpieza del equipo con los quemadores apagados, el regulador de presión de gas (registro de gas) cerrado y la chapa a temperatura ambiente. Siga las instrucciones de limpieza en el punto 5 de este manual (abajo).

Después de estos cuidados iniciales, asegúrese que las conexiones de la manguera de gas estén correctamente conectadas y que no existan fugas.

• **Operación:** El equipo solo podrá entrar en operación, después de verificar la correcta disposición del equipo, instruido en la página 8, después seguir los cuidados y recomendaciones de instalación del gas, conforme las orientaciones en el punto 3.2 (pág. 10) y tras la retirada de la capa protectora de la chapa de calentamiento y en el prensador.

Verifique las instrucciones de operación a continuación:

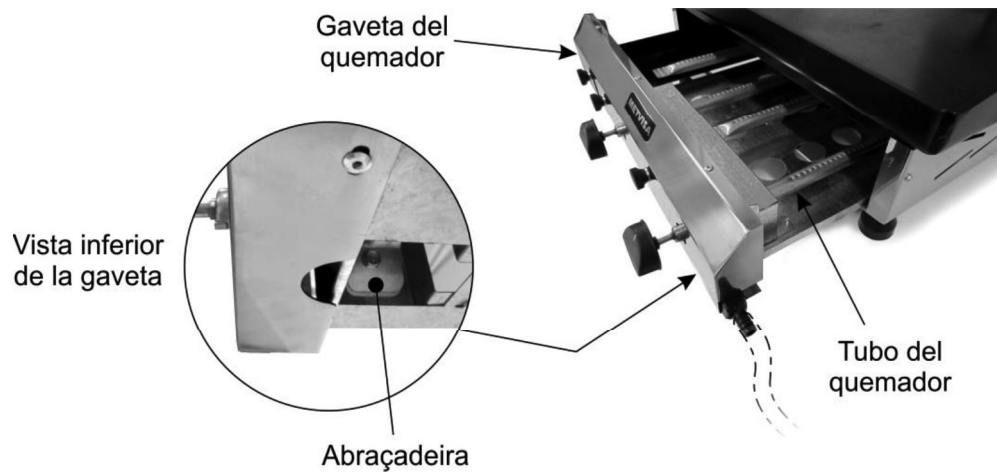
1. El encendido del equipo es manual. Abra el regulador de presión de gas (registro de gas);
2. Si su equipo cuenta con un prensador como accesorio, levantarlo antes de abrir la gaveta del quemador;
3. Abra ligeramente y con cuidado la gaveta del quemador;
4. Presione el botón regulador de gas y gire en la posición de encendido;
5. Para el encendido correcto y seguro, use un encendedor de modo automático. El encendedor debe aproximarse punta entre 1 o 2 cm del quemador para encenderlo;

IMPORTANTE

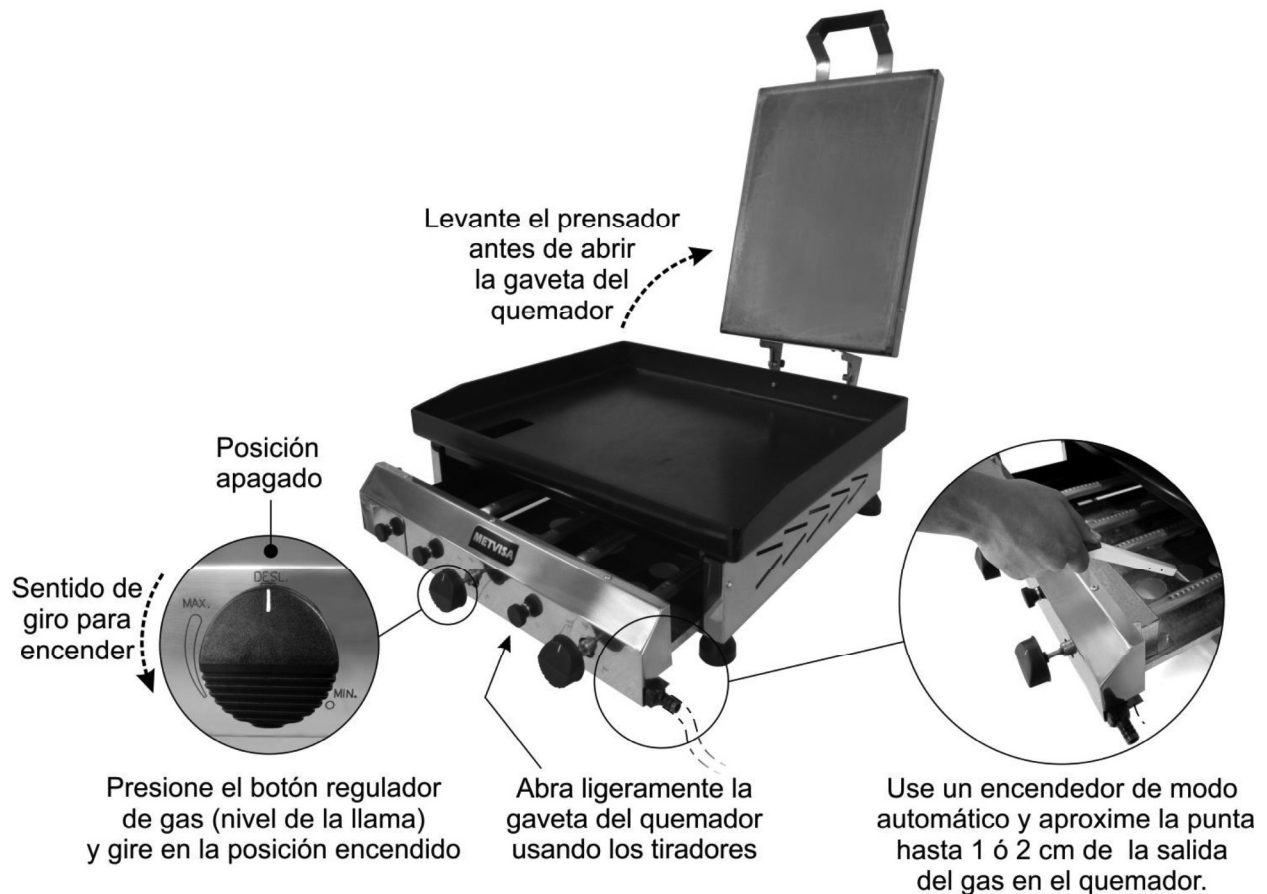
El encendedor automático no acompaña al equipo, por eso vea siempre las instrucciones de uso en el embalaje, que puede variar conforme la marca y el modelo.

6. Repita el mismo procedimiento para encender los otros quemadores;
7. Regule el nivel de la llama con el botón regulador de gas y observe la calidad de la llama. La llama ideal es de color azul. Siga las instrucciones abaja para ajustar la llama:

- Cada tubo quemador cuenta con un regulador de llama, que vienen reajustados de fábrica. Para regular la llama ideal de cada quemador, verifique si los quemadores están apagados y tire la gaveta de los quemadores. En la parte inferior de la gaveta hay una abertura que da acceso a la abrazadera. Afloje (use una herramienta adecuada) el tornillo de fijación de la abrazadera y moverla en el tubo del quemador, para soltar o disminuir la entrada de aire.



8. Una vez que todos los quemadores hayan sido encendidos, cierre la gaveta cuidadosamente para que el prensador no baje repentinamente.





¡ATENCIÓN!

Después de abrir el registro de gas, encienda rápidamente los quemadores, porque el gas se distribuye rápidamente en el aire.

Encienda un quemador por vez, y cuantos fuesen necesarios para realizar la operación necesaria.

Asegúrese que los quemadores estén totalmente encendidos.

Si hay falla en el encendido y se siente el olor de gas en el ambiente, no encienda.

Espera algunos minutos para que el aire renueve el ambiente, después de eso repita el proceso de encendido.

9. Engrase la superficie de la chapa con aceite o grasa comestible;
10. Coloque sobre la chapa los alimentos que serán fritos;
11. Use una espátula para voltear los alimentos hasta obtener la fritura deseada;
12. Después de retirar los alimentos, retire el exceso de aceite, grasa y residuos de la fritura raspando con la espátula en sentido del colector de grasa;



¡ATENCIÓN!

Mantenga siempre el colector de grasa acoplado en la chapa y vaciarlo constantemente, de esa forma se evita que el exceso de grasa rebose y derrame la grasa en los quemadores, provocando incendio u otros accidentes.

13. Después del término de trabajo, apague los quemadores girando el botón regulador de gas hacia la izquierda de apagado. Cierre el regulador de presión de gas (registro de gas).

14. Espere la chapa de calentamiento llegar a la temperatura ambiente antes de iniciar la limpieza de su equipo.



¡ATENCIÓN!

Una vez terminado la etapa de trabajo y apague los quemadores, cierre los reguladores de presión (registro) del gas, si se deja abierto, la presión ejercida en la manguera podrá dañarla o romper y provocar un incendio u otros accidentes.



¡ATENCIÓN!

Durante la operación podrán ser expulsados vapores calientes y salpicaduras de aceite o grasa sobrecaliente. Use siempre los EPI (Equipos de Protección Individual).

IMPORTANTE

No comience el proceso de fritura si hay residuos de alimentos en la chapa de calentamiento, eso puede causar contaminaciones de bacterias.

5. Limpieza y Mantenimiento

5.1 Procedimientos de Limpieza y Productos Usados

Su equipo fue construido con materiales de primera calidad, por eso úsalo correctamente y obtendrá una gran satisfacción. Mantenga su equipo limpio y bien cuidado, eso ampliará más su vida útil.

Debe realizarse una limpieza diaria del equipo para obtener un buen funcionamiento, mayor durabilidad y evitar el acumulo de bacterias que pueden causar contaminación en los alimentos.

Para la protección de la placa de calentamiento y del prensador, el equipo está provisto de una capa protectora en la superficie de las placas. En la primera limpieza, antes de su uso, use solamente un paño con alcohol etílico.



¡ATENCIÓN!

Antes de realizar el mantenimiento o limpieza, asegúrese de que el equipo esté con los quemadores apagados, el regulador de presión (registro) del gas cerrado y la chapa a la temperatura ambiente;



¡ATENCIÓN!

No use chorro de agua para lavar el equipo.

IMPORTANTE

Este equipo no fue diseñado para ser totalmente sumergido en agua para hacer su limpieza. Siga las instrucciones abajo, para saber si las piezas pueden ser sumergidas y tomar los cuidados especiales con las otras piezas.

La parte desmontable (sólo el colector de grasa) debe retirarse del equipo y lavada con agua y jabón o detergente neutro. Limpie bien los ángulos, retirando los residuos de la fritura.

Mismo siendo móvil, la gaveta del quemador no puede ser sumergido en el agua y no use chorros de agua para hacer la limpieza, porque eso daña a los quemadores.

Para limpiar la gaveta del quemador y del gabinete, diluya en agua tibia, jabón, detergente neutro o removedor a base de amoníaco y aplique con un paño suave. Con un paño humedecido con agua, luego enjuague y seque las piezas con un paño seco y suave.

Nunca use limpiadores abrasivos (productos de limpieza, cepillos o lana de acero) en cualquier superficie del acero inoxidable, ya que puede dañar las piezas.

Después del proceso de fritura y la eliminación de residuos de fritura con una espátula, use jabón o detergente neutro y esponja para limpiar la chapa.



¡ATENCIÓN!

Es de vital importancia que los productos empleados en la limpieza aseguren la máxima higiene y que no sean tóxicos.

5.2 Mantenimiento y Comportamiento en Caso de Averías

El operador debe ser instruido a realizar inspecciones de rutina, haciendo pequeños ajustes, limpieza y observar indicios de fallas que pueden ocurrir. Como por ejemplo: verificar ruidos extraños indicando la fuga de gas; quemadores apagados; la falta de servicio del equipo a que se propone; entre otros. Acciones como estas son indispensables para asegurar una mayor vida útil al equipo.



¡ATENCIÓN!

Cuando son hechos los mantenimientos (mismo siendo pequeños ajustes), vea siempre si el equipo está con los quemadores apagados, el regulador de presión (registro) del gas cerrado y la chapa a la temperatura ambiente;

Recomendase cada 6 meses realizar mantenimientos preventivos, verificando y ajustando holguras, haciendo la limpieza de las partes internas, etc. Si son detectadas piezas rotas o con problema de funcionamiento, debe hacerse la sustitución, usando siempre piezas originales.

Haciendo los mantenimientos preventivos, se elimina los problemas de quedarse con el equipo parado cuando más se necesita del mismo, disminuyendo los costos de mantenimiento y riesgos de accidentes.

Siga las recomendaciones de mantenimiento y ajuste del equipo:

- Cambie el regulador de presión (registro) de gas cada 5 años o cuando presenta defecto;
- Vea el plazo de validez de la manguera de gas y siga las otras instrucciones, conforme las recomendaciones del fabricante;
- Después de terminar el proceso de fritura, mantenga el regulador de presión (registro) del gas cerrado, eso evita la presión en la manguera;
- Los orificios de salida de gas en los quemadores deben estar siempre limpios. Si se produce una obstrucción de los mismos, use la aguja empleada en los quemadores de cocinas;
- La llama ideal debe ser de color azul. Cada tubo quemador tiene un regulador de llama, siga las instrucciones de ajuste en el punto 4.3 (procedimientos de operación – pág. 12);



¡ATENCIÓN!

El mantenimiento preventivo requiere de un profesional capacitado.

Siempre que sea retirado algún accesorio referente a la seguridad del equipo (hacer el mantenimiento), reponga en su debido lugar y confirme si está realizando su función correctamente.

Si es detectado alguna falla o un defecto, envíe su equipo para la asistencia técnica más cercana de usted. Vea la relación de asistencias técnicas en nuestro sitio: www.metvisa.com.br

5.3 Interrupción Prolongada de Uso en el Equipo

Si el equipo va ser parado por un largo tiempo, apague los quemadores, cierre el regulador de presión (registro) del gas y hacer una limpieza completa, incluso de los diferentes accesorios. Recomendase proteger todas las partes del equipo con aceite de vaselina blanco o con productos adecuados que se encuentran en el comercio. También debe protegerse el equipo del polvo, cubriéndola con una tela de nylon o de otro material.

6. Análisis y Resolución de Problemas

6.1 Problemas, posibles causas y soluciones

Productos con calidad IMG fueron diseñados con materiales y componentes que garantizan una vida más larga a su equipo. Sin embargo, debido al desgaste natural, uso indebido o falta de mantenimiento, el equipo puede presentar irregularidades en su funcionamiento.

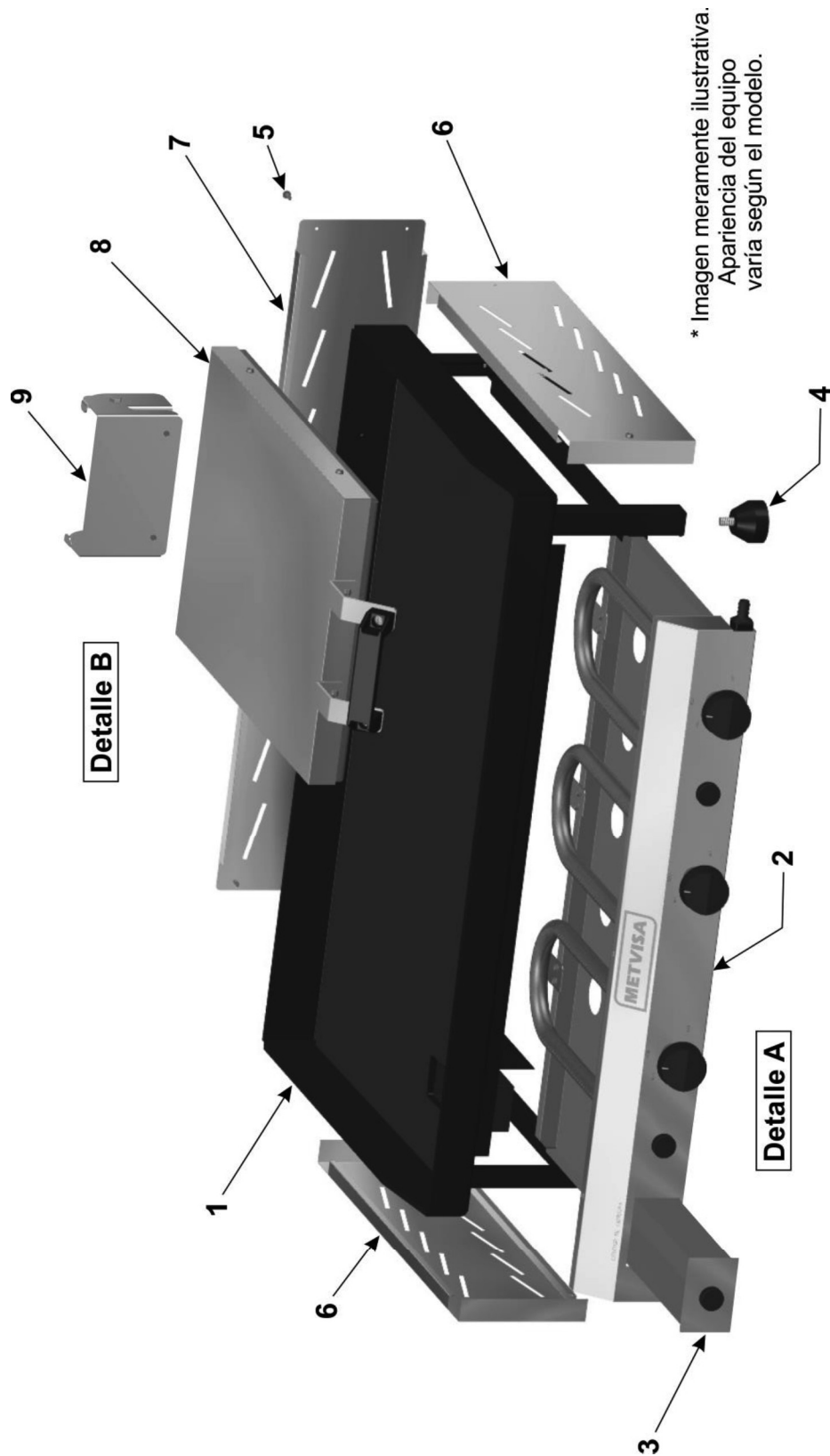
La tabla abajo, presenta las posibles causas y respectivas soluciones:

PROBLEMAS	POSIBLES CAUSAS	SOLUCIONES
Quemadores no encienden	Falta de gas.	Evaluar si hay gas en la bombona, si el registro de la bombona de gas está abierto, si la manguera de gas está conectada y si el regulador de gas está abierto.
	Registro malogrado.	Póngase en contacto o envíe el equipo a la Asistencia Técnica Autorizada.
	Quemador obstruido.	Destapar los agujeros del quemador usando la aguja de limpieza de boquillas de las cocinas, si eso no soluciona, enviar el equipo para el puesto autorizado cercano o póngase en contacto con la fábrica.
	Fuga de gas.	Verifique las posibles causas y soluciones para la fuga de gas (pág. 18).
Llama amarilla, equipo generando hollín	Problema en la mezcla del gas con oxígeno.	Cada tubo quemador tengo un regulador de la llama, siga las instrucciones de ajuste en el punto 4.3 (procedimientos de operación, pág. 12);
Fuga de gas	Registro reventado, flojo o dañado.	Enviar el equipo para el puesto autorizado más cercano o contactase con la fábrica, porque existe riesgo de accidentes.
	Boquilla inyectora del registro fuera de posición.	Enviar el equipo para el puesto autorizado más cercano o contactase con la fábrica, porque existe riesgo de accidentes.
	Bombona de gas con defecto.	Verificar si hay fuga de gas en la bombona usando, solamente espuma de jabón. Si hay fuga, informe al técnico para que revise la instalación. Si la fuga persiste, lleve la bombona a un local bien ventilado y comuníquese a la empresa revendedora o distribuidora de la bombona.
	Bombona de gas instalado en la posición horizontal.	Instalar la bombona de gas en posición vertical. No voltee, tumbé o incline la bombona, porque el gas puede fluir en fase líquida, anulando la función del regulador de presión, que puede provocar graves accidentes.
Dificultad para ajustar la llama	Registro reventado o roto.	Enviar el equipo para el puesto autorizado más cercano o contactase con la fábrica, porque existe riesgo de accidentes.
	Botón regulador de gas, roto o gastado.	Para cambiar el botón regulador, póngase en contacto con la fábrica o envíe el equipo para la Asistencia Técnica Autorizada.
Falta de gas durante la operación	Falta de gas.	Chequear si hay gas en la bombona, si el registro de la bombona de gas está abierto, si la manguera de gas está conectada y si el regulador de gas está abierto.
	Registro roto por colisión.	Enviar el equipo para el puesto autorizado más cercano o contactase con la fábrica, porque existe riesgo de accidentes.

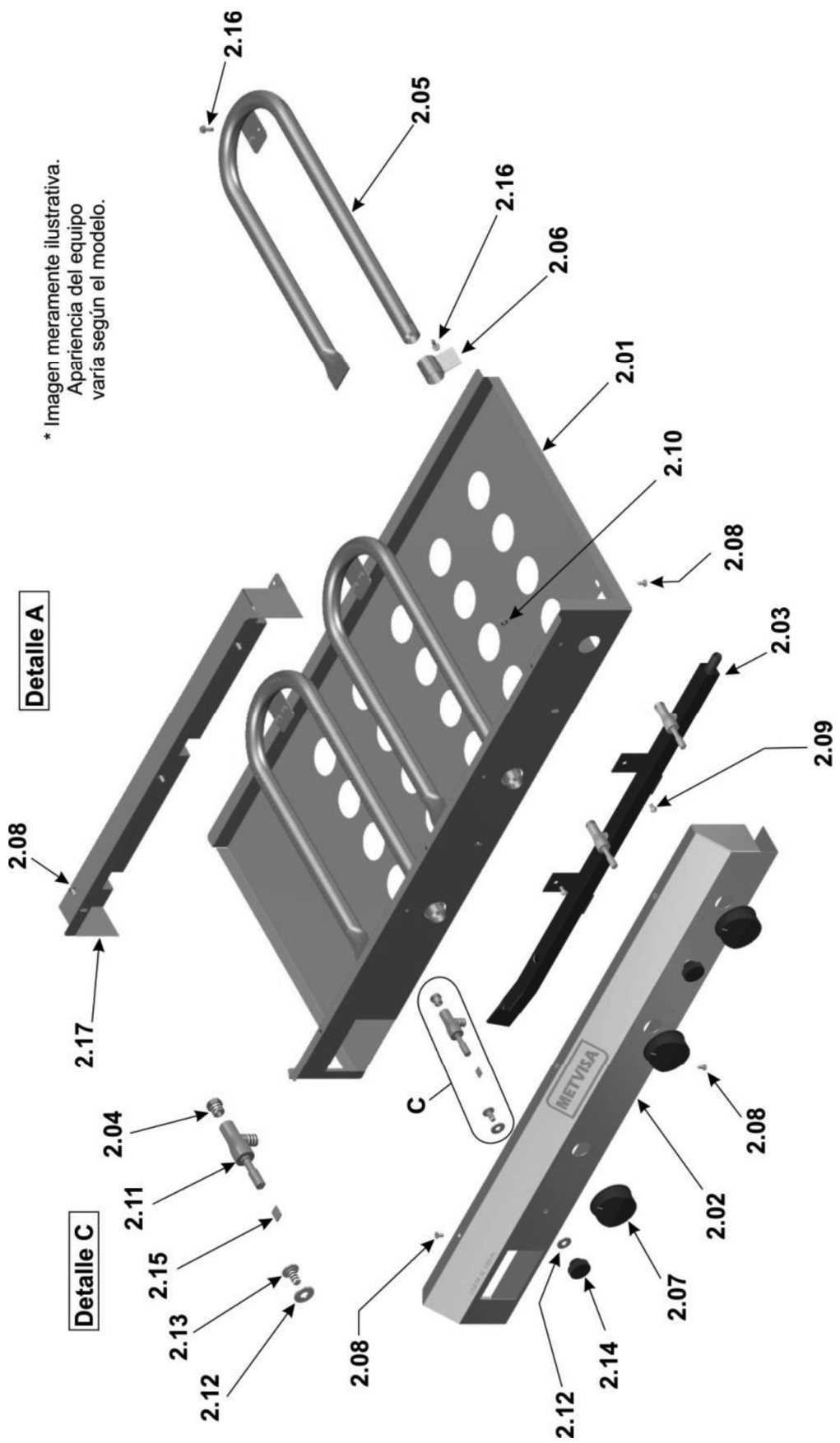
Para mayores informaciones y aclaraciones, contactase con la Asistencia Técnica Autorizada más cercana de usted. Vea La relación de asistencias técnicas en nuestro sitio: www.metvisa.com.br

7. ANEXOS

Dibujo Detallado



Diseño Detallado

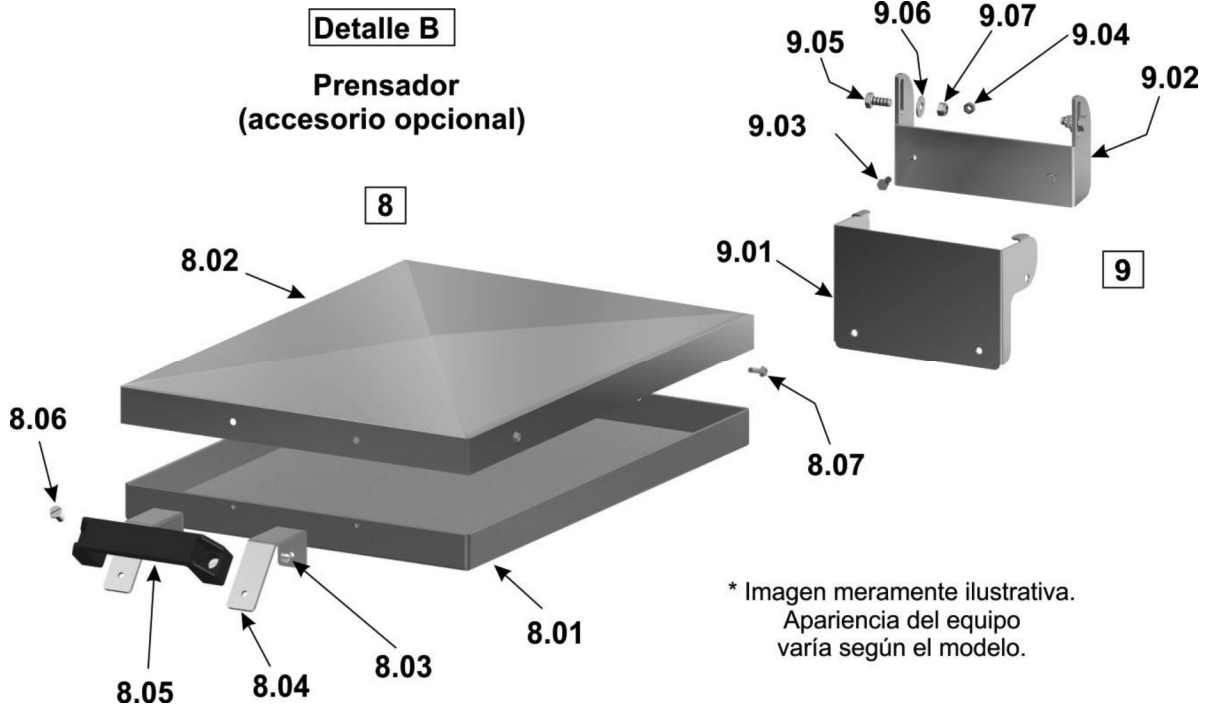


* Imagen meramente ilustrativa.
Apariencia del equipo
varía según el modelo.

Detalle A

Detalle C

Diseño Detallado



Piezas de Recambio

Posición	Código	Descripción	Aplicación para Modelo	Cant.
1	CJT1068	Chapa de Calentamiento Soldada	CFGP04 / CFG04	01
	CJT1069		CFGP06 / CFG06	
	CJT1071		CFGP08 / CFG08	
	CJT1072		CFGP10 / CFG10	
	CJT1073		CFGPL10 / CFGL10	
	CJT1074		CFGP12 / CFG12	
	CJT1075		CFGP14 / CFG14	
2	CJT897	Gaveta de los Quemadores	CFG04*	01
	CJT601		CFG06*	
	CJT446		CFG08*	
	CJT437		CFG10*	
	CJT450		CFG12*	
	CJT602		CFG14*	
2.01	SBT447	Soporte Quemador	CFG04*	01
	SBT235		CFG06*	
	SBT123		CFG08*	
	SBT107		CFG10*	
	SBT127		CFG12*	
	SBT236		CFG14*	

* Accesorio aplicable para todos los modelos de chapa de fritura.

CFG04* Accesorio aplicable para todos los modelos de chapa de fritura 40 cm.

CFG06* Accesorio aplicable para todos los modelos de chapa de fritura 60 cm.

CFG08* Accesorio aplicable para todos los modelos de chapa de fritura 80 cm.

CFG10* Accesorio aplicable para todos los modelos de chapa de fritura 1 m.

CFG12* Accesorio aplicable para todos los modelos de chapa de fritura 1,2 m.

CFG14* Accesorio aplicable para todos los modelos de chapa de fritura 1,4 m.

Piezas de Recambio

Posición	Código	Descripción	Aplicación para Modelo	Cant.
2.02	CUP032	Chapa de Protección Frontal	CFG04*	01
	CUP018		CFG06*	
	CUP014		CFG08*	
	CUP011		CFG10*	
	CUP012		CFG12*	
	CUP019		CFG14*	
2.03	CJT898	Tubo de Gas Soldado	CFG04*	01
	CJT603		CFG06*	
	CJT447		CFG08*	
	CJT435		CFG10*	
	CJT451		CFG12*	
	CJT604		CFG14*	
2.04	IJT001	Inyector Registro de Gas	CFG04*	01
			CFG06*	02
			CFG08*	03
			CFG10*	04
			CFG12*	05
			CFG14*	05
2.05	CJT436	Quemador Soldado	CFG04*	01
			CFG06*	02
			CFG08*	03
			CFG10*	04
			CFG12*	05
			CFG14*	05
2.06	CRC679	Abrazadera - Regulador de Oxigeno	CFG04*	01
			CFG06*	02
			CFG08*	03
			CFG10*	04
			CFG12*	05
			CFG14*	05
2.07	BOT021	Botón Regulador de Gas	CFG04*	01
			CFG06*	02
			CFG08*	03
			CFG10*	04
			CFG12*	05
			CFG14*	05
2.08	RBT004	Remache	CFG04*	12
			CFG06*	16
			CFG08*	21
			CFG10*	27
			CFG12*	32
			CFG14*	33
2.09	PRR005	Tornillo	*	02
2.10	POS006	Tuerca Hexagonal	*	02
2.11	TNR003	Válvula de Gas – Grifo	CFG04*	01
			CFG06*	02
			CFG08*	03
			CFG10*	04
			CFG12*	05
			CFG14*	05
2.12	ARL010	Arandela	CFG04*	02
			*	04
2.13	PRR009	Tornillo	CFG04*	01
			*	02
2.14	MNL011	Manípulo	CFG04*	01
			*	02

* Accesorio aplicable para todos los modelos de chapa de fritura.

CFG04* Accesorio aplicable para todos los modelos de chapa de fritura 40 cm.

CFG06* Accesorio aplicable para todos los modelos de chapa de fritura 60 cm.

CFG08* Accesorio aplicable para todos los modelos de chapa de fritura 80 cm.

CFG10* Accesorio aplicable para todos los modelos de chapa de fritura 1 m.

CFG12* Accesorio aplicable para todos los modelos de chapa de fritura 1,2 m.

CFG14* Accesorio aplicable para todos los modelos de chapa de fritura 1,4 m.

Piezas de Recambio

Posición	Código	Descripción	Aplicación para Modelo	Cant.
2.15	CRC783	Calzo del Registro	CFG04*	01
			CFG06*	02
			CFG08*	03
			CFG10*	04
			CFG12*	05
			CFG14*	05
2.16	PRA008	Tornillo Autorosc. Hex.	CFG04*	03
			CFG06*	06
			CFG08*	09
			CFG10*	12
			CFG12*	15
			CFG14*	15
2.17	PTC179	Protección del Tubo Quemador	CFG04*	01
	PTC099		*	
3	CXA014	Colector de Grasa Montado	*	01
4	PEP019	Pata de PVC	*	04
5	PRA008	Tornillo Autorosc. Hex.	*	08
6	REF122	Revestimiento Lateral del Gabinete	*	02
7	REF124	Revestimiento Trasero del Gabinete	CFG04*	01
	REF125		CFG06*	
	REF126		CFG08*	
	REF127		CFG10*	
	REF128		CFG12*	
	REF129		CFG14*	
8	CJT440	Prensador Montado (Accesorio Opcional)	CFGP*	01
8.01	FDC020	Fondo del Prensador	CFGP*	01
8.02	CRC618	Revestimiento del Prensador	CFGP*	01
8.03	PRR017	Tornillo	CFGP*	04
8.04	SBT114	Soporte del Agarrador	CFGP*	02
8.05	ACA009	Asa Plástica/ Agarrador	CFGP*	01
8.06	PRR021	Tornillo	CFGP*	02
8.07	PRA008	Tornillo Autorosc. Hex.	CFGP*	04
9	CJT1128	Soporte y Fijador del Prensador	CFGP*	01
9.01	SBT115	Soporte del Prensador	CFGP*	01
9.02	SBT112	Fijador Soporte del Prensador	CFGP*	01
9.03	PRS045	Tornillo Hexagonal Inoxidable	CFGP*	02
9.04	POS020	Tuerca Hexagonal	CFGP*	02
9.05	PRS031	Tornillo Hexagonal Inoxidable	CFGP*	02
9.06	ARL010	Arandela Lisa Inoxidable	CFGP*	02
9.07	POS143	Tuerca Hexagonal Autobloqueo	CFGP*	02

* Accesorio aplicable para todos los modelos de chapa de fritura.

CFG04* Accesorio aplicable para todos los modelos de chapa de fritura 40 cm.

CFG06* Accesorio aplicable para todos los modelos de chapa de fritura 60 cm.

CFG08* Accesorio aplicable para todos los modelos de chapa de fritura 80 cm.

CFG10* Accesorio aplicable para todos los modelos de chapa de fritura 1 m.

CFG12* Accesorio aplicable para todos los modelos de chapa de fritura 1,2 m.

CFG14* Accesorio aplicable para todos los modelos de chapa de fritura 1,4 m.

CFGP* Accesorio aplicable para todos los modelos de chapa de fritura con prensador.

TÉRMINO DE GARANTÍA

(para el Mercado Brasileño)



IMG BRASIL, fabricante de productos METVISA, se compromete en dar garantías a sus productos contra posibles defectos de fabricación durante 180 días (incluido los 90 días de la garantía legal), contados desde la fecha de emisión de la factura de venta.

Este TÉRMINO DE GARANTÍA se limita a la sustitución de componentes defectuosos, excluyendo toda la parte eléctrica y/o electrónica, que además de no ser garantizada por IMG BRASIL, está sujeto a las condiciones y normas de los fabricantes originales de los productos defectuosos.

Todos los componentes que presentan comprobadamente defectos de fabricación, serán reparados o sustituidos, conforme el caso, gratuitamente por IMG BRASIL, o cualquier ASISTENCIA TÉCNICA AUTORIZADA IMG BRASIL, dentro del período de garantía y con la presentación del actual TÉRMINO DE GARANTÍA debidamente llenado y la factura correspondiente.

No son cubiertos por éste TÉRMINO DE GARANTÍA, daños o defectos provocados por:

- Mal uso del equipo;
- Falta de conservación y mantenimiento;
- Almacenamiento inadecuado;
- Defectos en la red eléctrica;
- Instalación inadecuada;
- Desgastes naturales;
- Transporte o intemperies;
- Falta de uso por un periodo largo;
- Falta de observación de las informaciones y orientaciones técnicas.

La alteración del producto o sustitución de componentes incorrectos, no originales, así como la expiración del plazo de garantía, anula todo el efecto del TÉRMINO DE GARANTÍA.

IMG BRASIL se reserva el derecho de modificar el equipo y sus componentes sin previo aviso, sin tener que hacer lo mismo en los equipos ya vendidos.

DATOS PARA LA COMPROBACIÓN DE GARANTÍA

PRODUCTO

Código: _____

Fecha de Fabricación: ____ / ____ / ____

Número: _____

FACTURA

Fecha: ____ / ____ / ____

Número: _____

CONSUMIDOR

Sello/Firma del Vendedor

Nombre: _____

Dirección: _____

REVENDEDOR

Nombre: _____

Dirección: _____

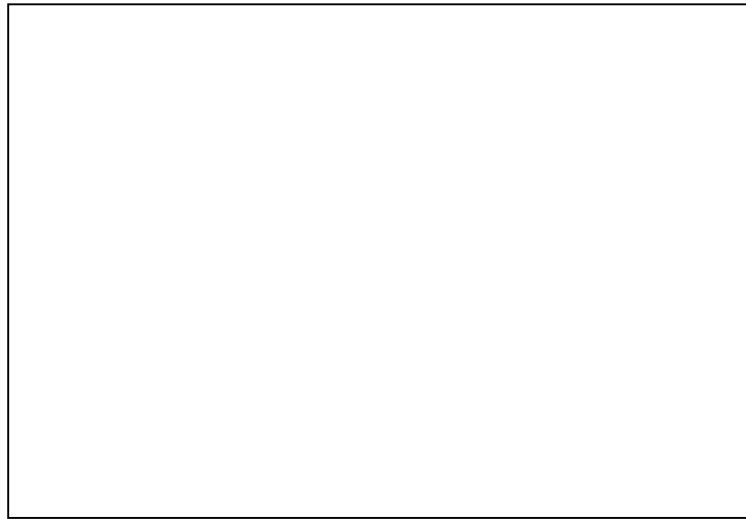
Sello/Firma del Vendedor

ASISTENCIA TÉCNICA - at@metvisa.com.br

Relación de Servicios de Asistencias Técnica en el sitio:

www.metvisa.com.br

IMG BRASIL FABRICANTE DE LOS PRODUCTOS



IMG-BRASIL Indústria de Máquinas para Gastronomia Ltda.

CNPJ 11.193.347/0001-14 - CREA 131726-3
Rod. Antônio Heil - KM 23 N° 5825 - Bairro: Limoeiro
CEP 88352-502 - Brusque - SC - Brasil
Tel/fax. +55 47 3251-5555 - Sitio: www.metvisa.com.br
E-mail: sac@metvisa.com.br - vendas@metvisa.com.br



Descubra nuestra línea
completa de productos.