

MOD:XAF013



ENGLISH

TECHNICAL DATA

01 POWER	1,44 kW
03 FREQUENCY	60 Hz
04 POWER SUPPLY CABLE TYPE	SJTO
05 EXTERNAL Ø OF POWER SUPPLY CABLE	10 mm
06 VOLTAGE / POWER CABLE SECTION / CURRENT	120 V~1PH+N+PE 3 x AWG 14 I1=12 A - I2=- A - I3=- A - In=12 A
11 MAX FOOD LOAD	9 kg
02 NOMINAL HEAT INPUT	1,36 kW
18 CAVITY DIMENSIONS (W - D - H)	480x398x230 mm
20 IP PROTECTION CLASS	IPX3

ITALIANO

01 POTENZA	1,44 kW
03 FREQUENZA	60 Hz
04 TIPO DI CAVO ALIMENTAZIONE	SJTO
05 Ø ESTERNO CAVO DI ALIMENTAZIONE	10 mm
06 TENSIONE / SEZIONE CAVI ALIMENTAZIONE / CORRENTE	120 V~1PH+N+PE 3 x AWG 14 I1=12 A - I2=- A - I3=- A - In=12 A
11 CARICA MAX CIBO	9 kg
02 POTENZA TERMICA NOMINALE	1,36 kW
18 DIMENSIONI CAMERA COTTURA (L - P - H)	480x398x230 mm
20 GRADO PROTEZIONE IP	IPX3

FRANCAIS

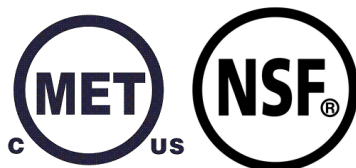
01 PUISSANCE ELECTRIQUE	1,44 kW
03 FREQUENCE	60 Hz
04 TYPE DE CABLE D'ALIMENTATION	SJTO
05 Ø EXTERNE DU CABLE D'ALIMENTATION	10 mm
06 TENSION / SECTION CABLE D'ALIM.	120 V~1PH+N+PE 3 x AWG 14 I1=12 A - I2=- A - I3=- A - In=12 A
11 CHARGE MAXIMALE D'ALIMENT	9 kg
02 DEBIT THERMIQUE NOMINAL	1,36 kW
18 DIMENSIONS CHAMBRE DE CUISSON (L - P - A)	480x398x230 mm
20 INDICE DE PROTECTION IP	IPX3

ESPAÑOL

01 POTENCIA	1,44 kW
03 FRECUENCIA	60 Hz
04 TIPO DE CABLE DE ALIMENTACION	SJTO
05 Ø CABLE EXTERNO DE ALIMENTACION	10 mm
06 TENSION / SECCION CABLES DE ALIMENTACION	120 V~1PH+N+PE 3 x AWG 14 I1=12 A - I2=- A - I3=- A - In=12 A
11 CARGA MAX. DE ALIMENTOS	9 kg
02 POTENCIA TERMICA NOMINAL	1,36 kW
18 DIMENSIONES CÁMARA DE COCCIÓN (An - Pr -Al)	480x398x230 mm
20 GRADO DE PROTECCION IP	IPX3

DEUTSCH

01 ELEKTRISCHE LEISTUNG	1,44 kW
03 FREQUENZ	60 Hz
04 ZULEITUNGSKABELTYP	SJTO
05 AUSSENDURCHMESSER DES VERSORGUNGSKABELS	10 mm
06 KABELQUERSCHNITT UND VERSORGUNGSSPANNUNG	120 V~1PH+N+PE 3 x AWG 14 I1=12 A - I2=- A - I3=- A - In=12 A
11 MAX. SPEISENFASSUNGSVERMOGEN	9 kg
02 NOMINALE WARMELEISTUNG	1,36 kW
18 GRÖÖBE DES KOCHKAMMERS (B - T - H)	480x398x230 mm
20 SCHTZART IP	IPX3



MOD:XAF013



ENGLISH - DRAWINGS

2	TERMINAL BOARD POWER SUPPLY
3	UNIPOTENTIAL TERMINAL
6	TECHNICAL DATA PLATE
7	SAFETY THERMOSTAT
12	HOT FUMES EXHAUST CHIMNEY

ITALIANO - DISEGNI

2	MORSETTIERA ALIMENTAZIONE
3	MORSETTO EQUIPOTENZIALE
6	TARGHETTA DATI TECNICI
7	TERMOSTATO DI SICUREZZA
12	USCITA FUMI CALDI

FRANCAIS - ENCOMBREMEN

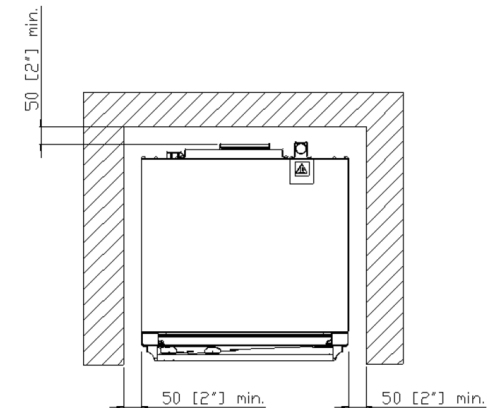
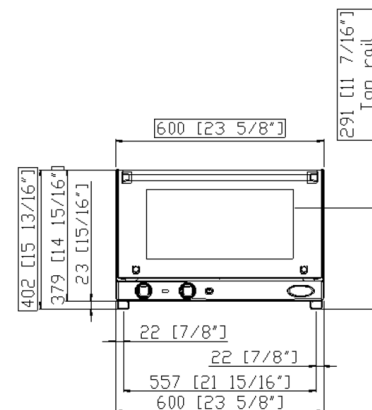
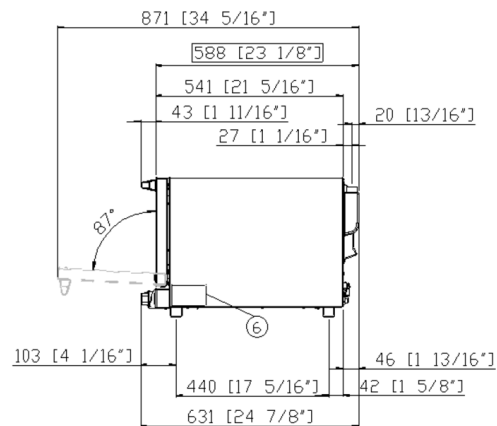
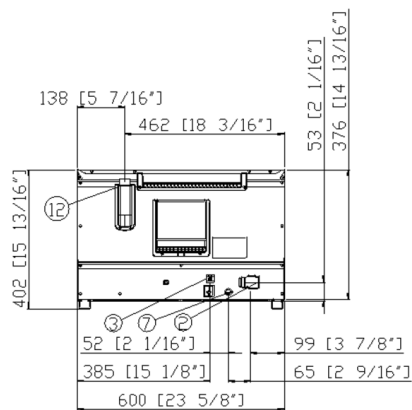
2	BOITE A BORNES D'ALIMENTATION
3	SUPPORT BORNE EQUIPOTENTIELLE
6	PLAQUETTE SEGNALETTIQUE
7	THERMOSTAT DE SECURITE
12	SORTIE DES FUMEEES CHAUDES

ESPAÑOL - DISEÑOS

2	CAJA DE CONEXION
3	SEDE BORNE EQUIPOTENCIAL
6	TARJETA DE CARACTERISTICAS TECNICAS
7	TERMOSTATO DE SEGURIDAD
12	SALIDA HUMOS CALIENTES

DEUTSCH - ZEICHNUNGEN

2	ZULEITUNGSKLEMMLEISTE
3	GLEICHPOTENTIELLE KLAMMER
6	TYPENSCHILD
7	SICHERHEITSTHERMOSTAT
12	ABZUGSHAUBE



MOD:XAF013



ENGLISH	WIRING DIAGRAMS
μP	DOOR MICROSWITCH
BZ	BUZZER
C	ELECTRIC CONDENSER
H	OVEN LIGHT
IM	REVERSING GEAR
K	CONTACTOR
M	MOTOR
PR	REFIT PUSH BUTTON
TE	THERMOSTAT
TM	TIMER
TS	SAFETY THERMOSTAT

ITALIANO	SCHEMI ELETTRICI
μP	MICRO INTERRUPTORE PORTA
BZ	BUZZER
C	CONDENSATORE
H	LUCE FORNO
IM	INVERTITTORE DI MARCIA
K	TELERUTTORE
M	MOTORE
PR	PULSANTE RIARMO
TE	TERMOSTATO LAVORO
TM	TIMER
TS	TERMOSTATO SICUREZZA

FRANCAIS	SCHEMAS ELECTRIQ
μP	MICRO INTERRUPTEUR DE PORTE
BZ	TIMBRE ELECTRONICO
C	CONDENSATEUR
H	LAMPE DU FOUR
IM	INVERSEUR DE MARCHE
K	TELERUPTEUR
M	MOTEURS DES TURBINES
PR	BOUTON POUSSOIR DU REMISE EN MARCHE
TE	THERMOSTAT DE TRAVAIL
TM	MINUTEUR
TS	THERMOSTAT DE SECURITE'

ESPAÑOL	ESQUEMAS ELECTRI
μP	MICRO INTERRUPTOR PUERTA
BZ	TEMPORIZADOR
C	CONDENSADOR
H	LUZ HORNO
IM	INVERSOR DE MARCHA
K	TELERRUPTOR
M	MOTOR
PR	PULSADOR DE RE-ACTIVACION
TE	TERMOSTATO DE TRABAJO
TM	TEMPORIZADOR
TS	TERMOSTATO DE SEGURIDAD

DEUTSCH	SCHALTPLAN
μP	TÜRKONTAKTSCHALTER
BZ	SUMMER
C	KONDENSATOR
H	BELEUCHTUNG
IM	REVERSIERUNGSSCHALTER
K	RELAIS
M	MOTOR
PR	WIEDERHERSTELLUNGSTASTE
TE	THERMOSTAT
TM	ZEITSCHALTUHR
TS	SICHERHEITS THERMOSTAT