

HOJA DE DATOS



Motor Trifásico de Inducción - Rotor de Jaula

Cliente :

Línea del producto : Multimontagem - IE3 Top Premium Efficiency (Centro 6100)

| | | | |
|------------------------|---------------------------|---------------------------------------|-------------------------------|
| Carcasa | : L200M/L | Tiempo de rotor bloqueado | : 18 s (caliente) 32 s (frío) |
| Potencia | : 37 kW (50 HP) | Elevación de temperatura ⁴ | : 80 K |
| Polos | : 4 | Régimen de servicio | : S1 |
| Frecuencia | : 60 Hz | Temperatura ambiente | : -20 °C hasta +40 °C |
| Tensión nominal | : 220/380/440 V | Altitud | : 1000 m |
| Corriente nominal | : 125/72.5/62.6 A | Grado de protección | : IP55 |
| Corriente de arranque | : 1064/616/532 A | Método de enfriamiento | : IC411 - TEFC |
| la/ln (p.u.) | : 8.5 | Forma constructiva | : B3T |
| Corriente en vacío | : 52.2/30.2/26.1 A | Sentido de giro ¹ | : Ambos |
| Rotación nominal | : 1780 rpm | Nivel de ruido ² | : 71.0 dB(A) |
| Deslizamiento | : 1.11 % | Método de arranque | : Partida directa |
| Par nominal | : 199 Nm | Masa aproximada ³ | : 286 kg |
| Par de arranque | : 270 % | Categoría | : N |
| Par mínimo | : 230 % | | |
| Par máximo | : 350 % | | |
| Clase de aislamiento | : F | | |
| Factor de servicio | : 1.15 | | |
| Momento de inercia (J) | : 0.4002 kgm ² | | |

| | | | | |
|--------------------|---------|------|------|------|
| Potencia | Empezar | 50% | 75% | 100% |
| Rendimiento (%) | - | 93.5 | 94.5 | 94.5 |
| Factor de potencia | 0.45 | 0.66 | 0.77 | 0.82 |

Tipo de carga: -
Par de la carga: -
Inercia de la carga (J=GD²/4): -

| | | |
|--------------------------|------------------|------------|
| | Delantero | Trasero |
| Tipo de rodamiento | 6312-ZZ-C3 | 6212-ZZ-C3 |
| Intervalo de lubricación | - | - |
| Cantidad de lubricante | - | - |
| Tipo de lubricante | MOBIL POLYREX EM | |

Esfuerzos en la base
Tracción máxima : 7341 N
Compresión máxima : 10147 N

Notas:

| | | | | |
|--------|----------------|---------------|------------|----------------|
| Normas | Especificación | : IEC 60034-1 | Vibración | : IEC 60034-14 |
| | Ensayos | : IEC 60034-2 | Tolerancia | : IEC 60034-1 |
| | Ruido | : IEC 60034-9 | | |

Esta revisión substituye y anula la emisión anterior, la cual deberá ser eliminada.
(1) Mirando la punta delantera del eje del motor.
(2) Medido a 1m y con tolerancia de +3dB(A).
(3) Masa aproximada sujeto a cambios después del proceso de fabricación.
(4) En 100% de la carga total.

Los valores indicados son valores promedio con base en ensayos y para alimentación en red senoidal, sujetos a las tolerancias de la norma IEC 60034-1.

| Rev. | Resumen de los cambios | | Ejecutado | Verificado | Fecha |
|-------------|------------------------|--|-----------|------------|-------------|
| | | | | | |
| Ejecutor | shendongqin | | | | 362234/2020 |
| Verificador | | | | | Pagina |
| Fecha | 04/11/2020 | | | | 1/5 |
| | | | | | Revisión |
| | | | | | 0 |

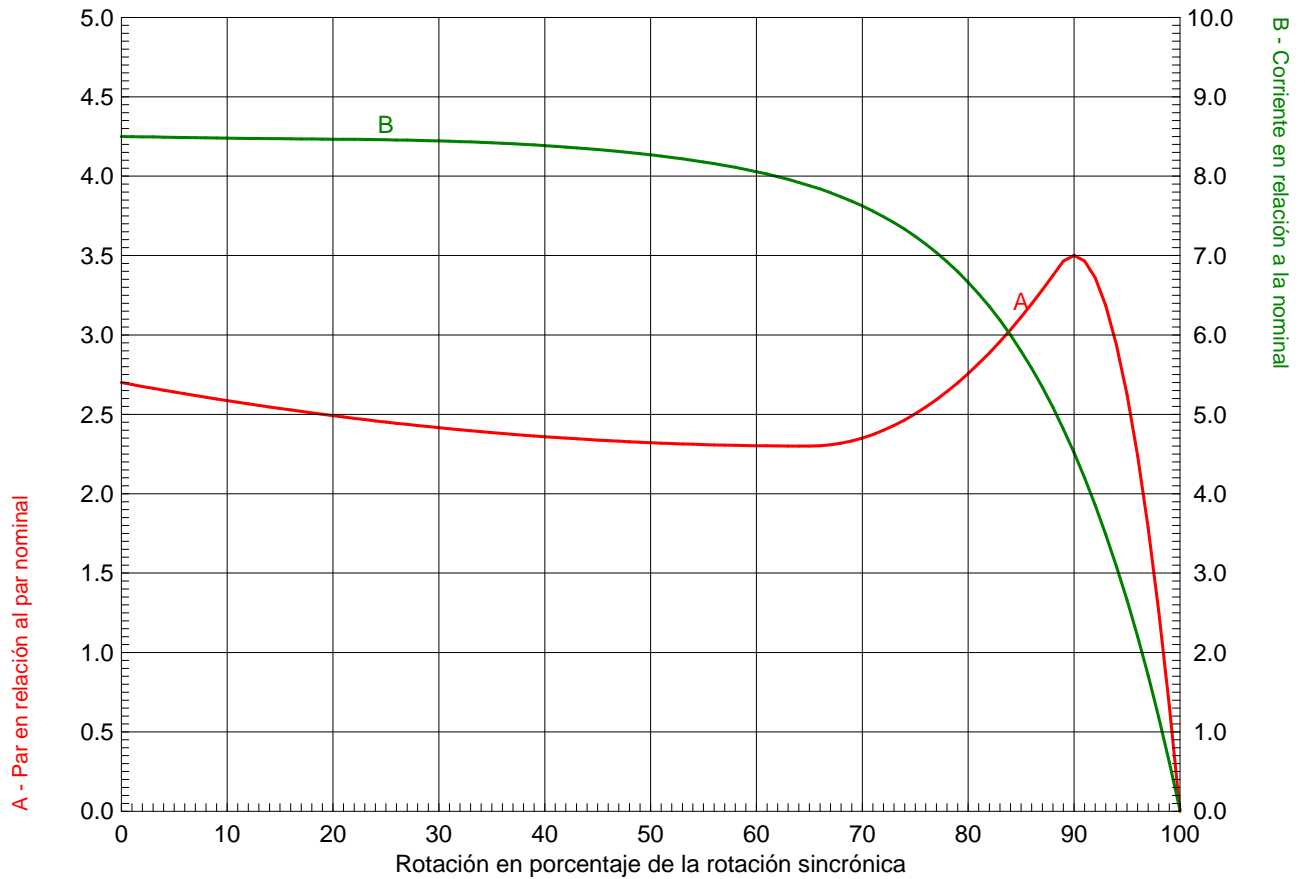
CURVA DE PAR Y CORRIENTE X ROTACIÓN



Motor Trifásico de Inducción - Rotor de Jaula

Cliente :

Línea del producto : Multimontagem - IE3 Top Premium Efficiency (Centro 6100)



Desempeño : 37 kW (50 HP) 220/380/440 V 60 Hz 4P L200M/L

Corriente nominal : 125/72.5/62.6 A
 Ia/In (p.u.) : 8.5
 Par nominal : 199 Nm
 Par de arranque : 270 %
 Par máximo : 350 %
 Rotación nominal : 1780 rpm

Momento de inercia (J) : 0.4002 kgm²
 Régimen de servicio : S1
 Clase de aislamiento : F
 Factor de servicio : 1.15
 Elevación de temperatura : 80 K
 Categoría : N

Tiempo de rotor bloqueado 100% : 18 s (caliente) 32 s (frío)
 Inercia de la carga (J=GD²/4) : 0.4002 kgm²

| Rev. | Resumen de los cambios | Ejecutado | Verificado | Fecha |
|-------------|------------------------|-----------|------------|-------|
| Ejecutor | shendongqin | | | |
| Verificador | | | | |
| Fecha | 04/11/2020 | | | |

362234/2020
 Pagina 2/5
 Revisión 0

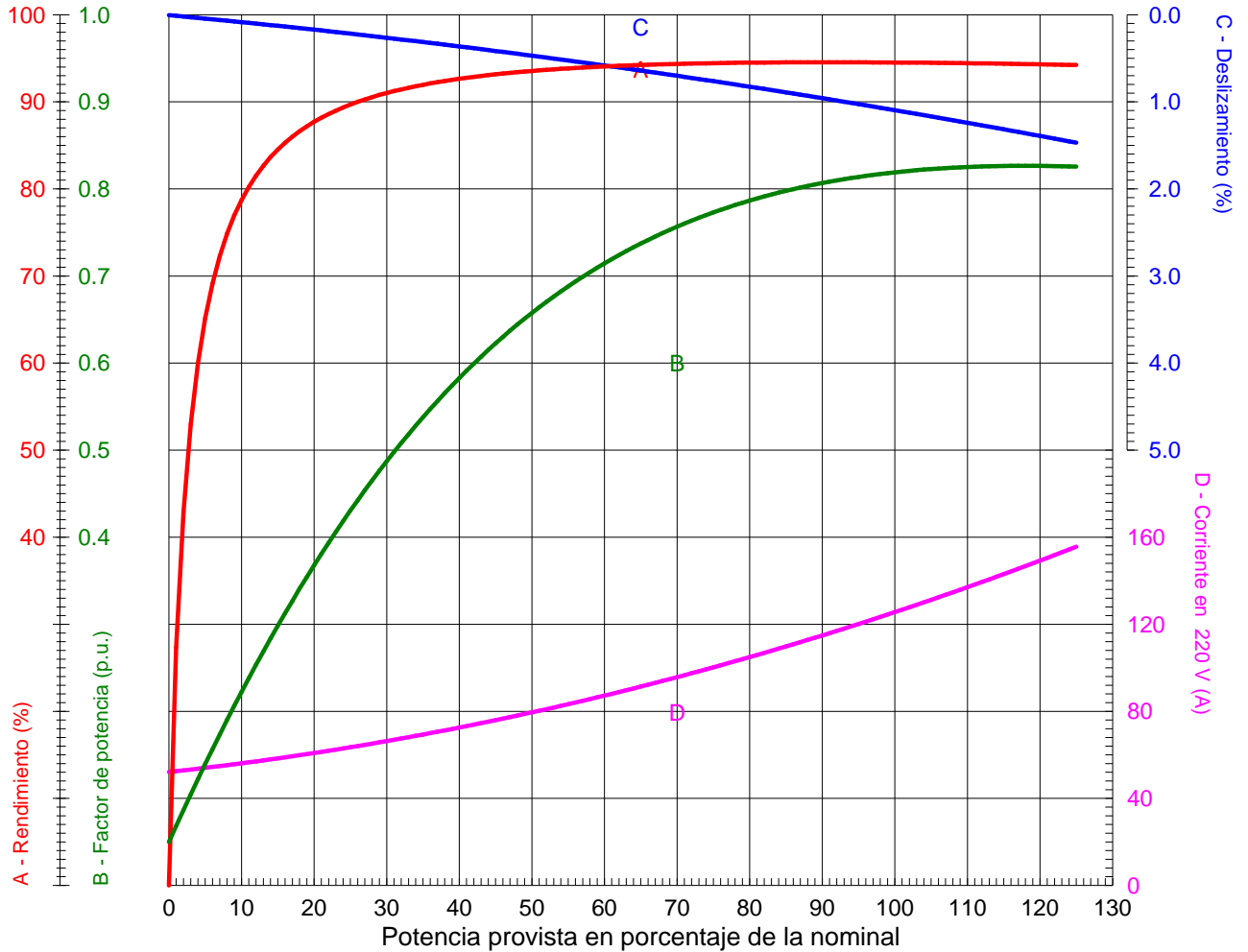
CURVA DE DESEMPEÑO EN CARGA



Motor Trifásico de Inducción - Rotor de Jaula

Cliente :

Línea del producto : Multimontagem - IE3 Top Premium Efficiency (Centro 6100)



Desempeño : 37 kW (50 HP) 220/380/440 V 60 Hz 4P L200M/L

Corriente nominal : 125/72.5/62.6 A
 Ia/In (p.u.) : 8.5
 Par nominal : 199 Nm
 Par de arranque : 270 %
 Par máximo : 350 %
 Rotación nominal : 1780 rpm

Momento de inercia (J) : 0.4002 kgm²
 Régimen de servicio : S1
 Clase de aislamiento : F
 Factor de servicio : 1.15
 Elevación de temperatura : 80 K
 Categoría : N

| Rev. | Resumen de los cambios | Ejecutado | Verificado | Fecha |
|-------------|------------------------|-----------|------------|-------------|
| | | | | |
| Ejecutor | shendongqin | | | 362234/2020 |
| Verificador | | | | Pagina |
| Fecha | 04/11/2020 | | | 3/5 |
| | | | | Revisión |
| | | | | 0 |

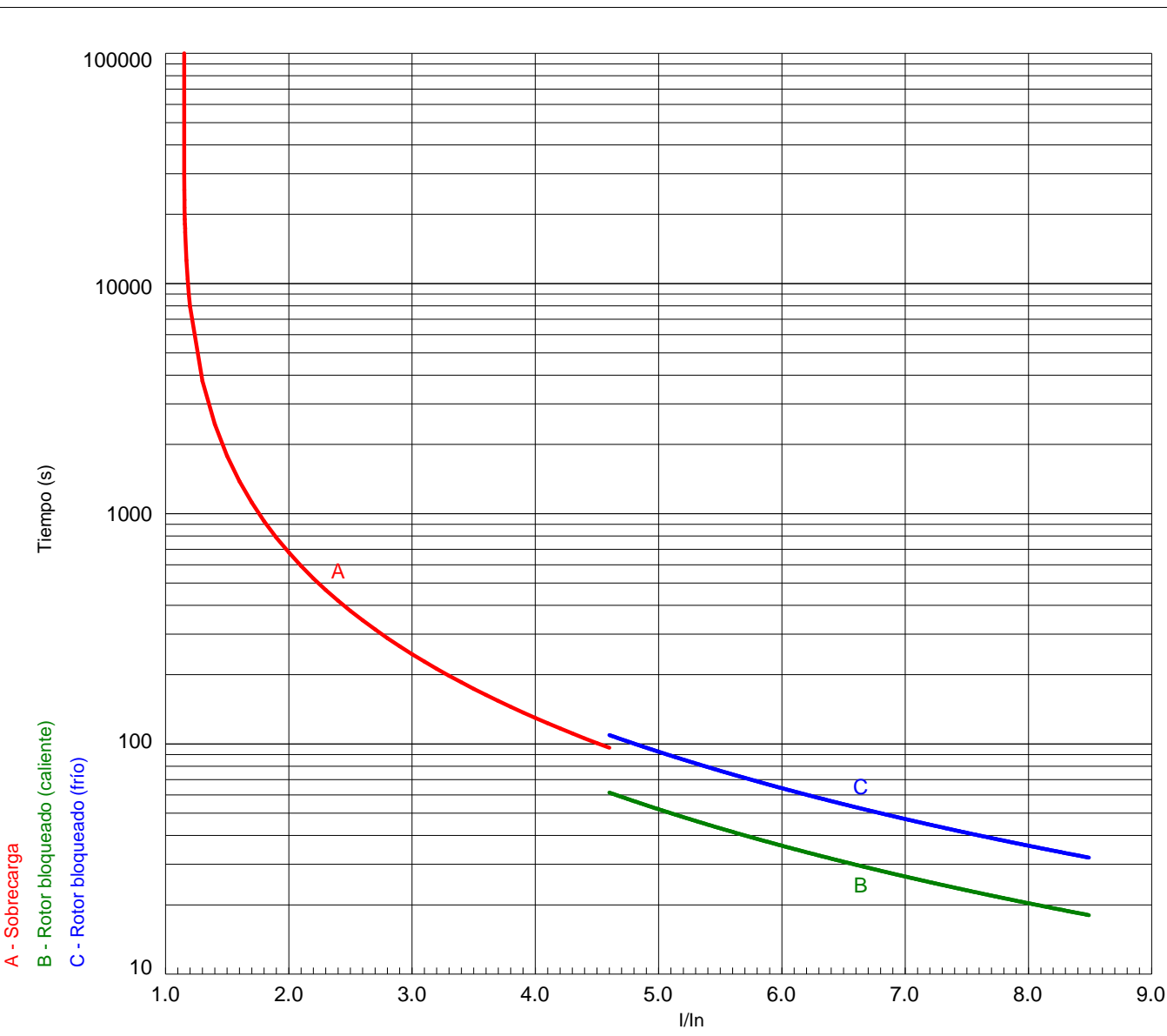
CURVA DE LÍMITE TÉRMICO



Motor Trifásico de Inducción - Rotor de Jaula

Cliente :

Línea del producto : Multimontagem - IE3 Top Premium Efficiency (Centro 6100)



Desempeño : 37 kW (50 HP) 220/380/440 V 60 Hz 4P L200M/L

| | | | |
|-------------------|-------------------|--------------------------|---------------------------|
| Corriente nominal | : 125/72.5/62.6 A | Momento de inercia (J) | : 0.4002 kgm ² |
| Ia/In (p.u.) | : 8.5 | Régimen de servicio | : S1 |
| Par nominal | : 199 Nm | Clase de aislamiento | : F |
| Par de arranque | : 270 % | Factor de servicio | : 1.15 |
| Par máximo | : 350 % | Elevación de temperatura | : 80 K |
| Rotación nominal | : 1780 rpm | Categoría | : N |

Constante de calentamiento : 32.9 min
Constante de enfriamiento : 98.7 min

| Rev. | Resumen de los cambios | Ejecutado | Verificado | Fecha |
|-------------|------------------------|-----------|------------|-------|
| Ejecutor | shendongqin | | | |
| Verificador | | | | |
| Fecha | 04/11/2020 | | | |

362234/2020
Pagina 4/5
Revisión 0

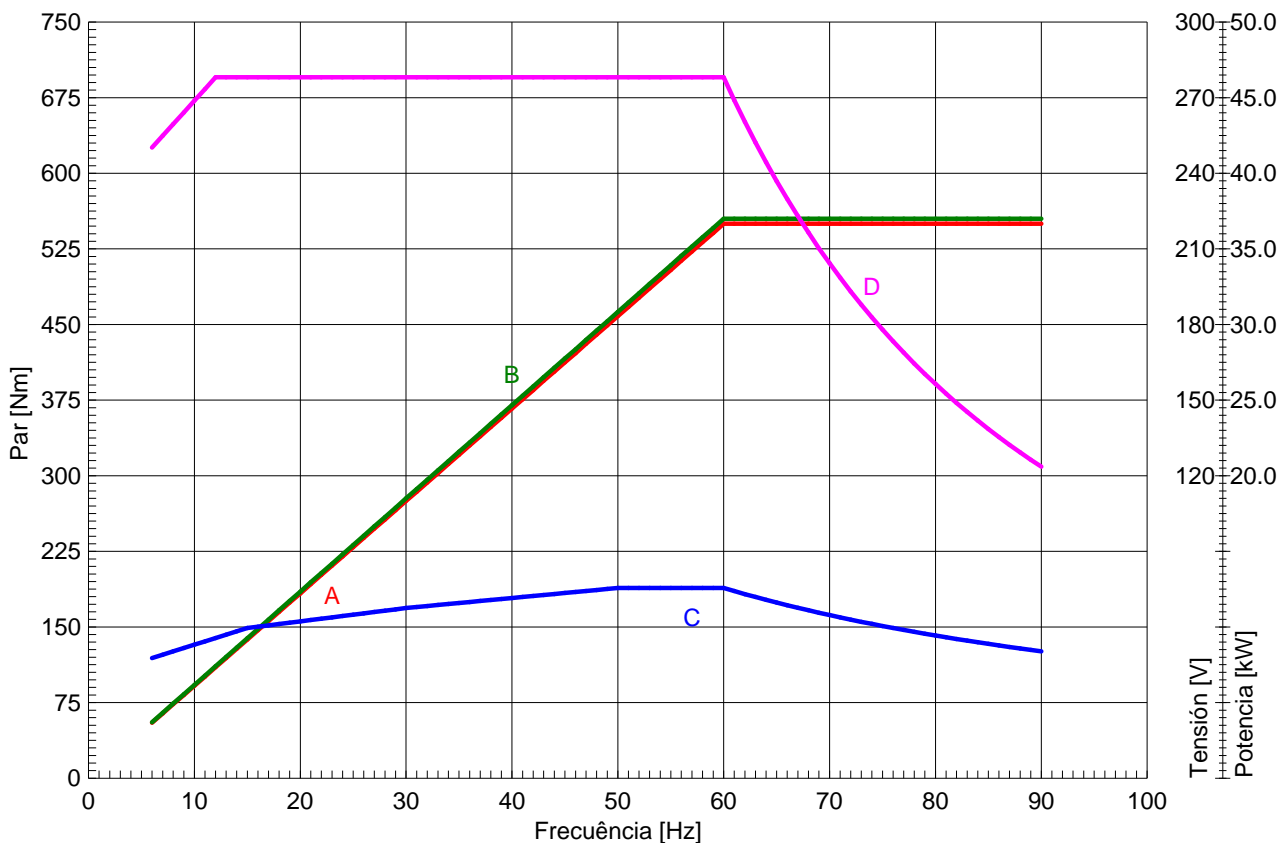
CURVA DE OPERACIÓN COM INVERSOR

Motor Trifásico de Inducción - Rotor de Jaula



Cliente : _____

Línea del producto : Multimontagem - IE3 Top Premium Efficiency (Centro 6100)



Desempeño : 37 kW (50 HP) 220/380/440 V 60 Hz 4P L200M/L

Corriente nominal : 125/72.5/62.6 A
 Ia/In (p.u.) : 8.5
 Par nominal : 199 Nm
 Par de arranque : 270 %
 Par máximo : 350 %
 Rotación nominal : 1780 rpm

Momento de inercia (J) : 0.4002 kgm²
 Régimen de servicio : S1
 Clase de aislamiento : F
 Factor de servicio : 1.15
 Elevación de temperatura : 80 K
 Categoría : N

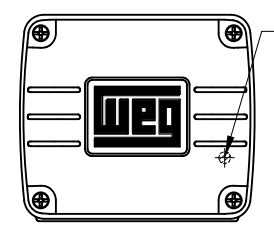
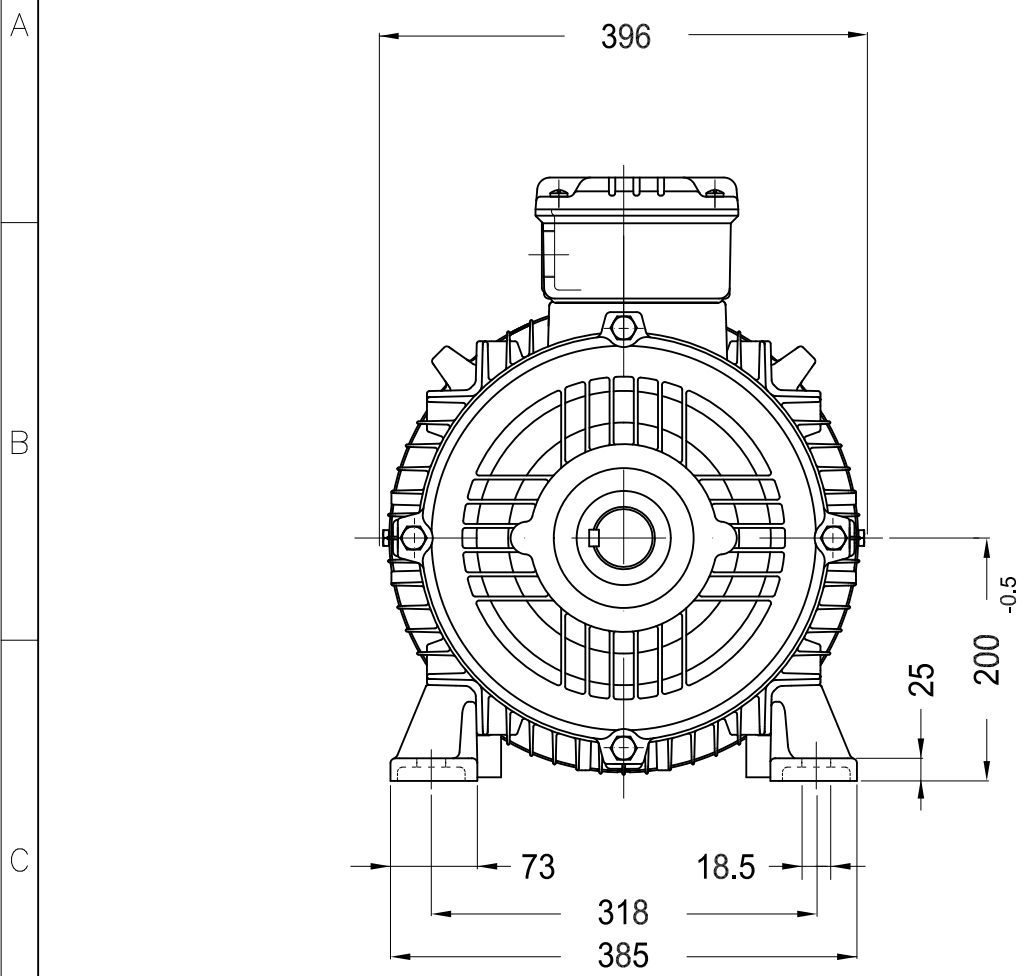
Tensión de pico fase-fase máxima <= 1600 V
 dV/dt <= 5200 V/μs
 Rise time >= 0,1 μs

| Rev. | Resumen de los cambios | | Ejecutado | Verificado | Fecha |
|-------------|------------------------|--|-----------|-------------|----------|
| Ejecutor | shendongqin | | | 362234/2020 | |
| Verificador | | | | Pagina | Revisión |
| Fecha | 04/11/2020 | | | 5/5 | 0 |

| | |
|-------------|---|
| 轴/SHAFT | |
| 标准/STANDARD | X |
| 可选/OPTIONAL | |
| 特殊/SPECIAL | |

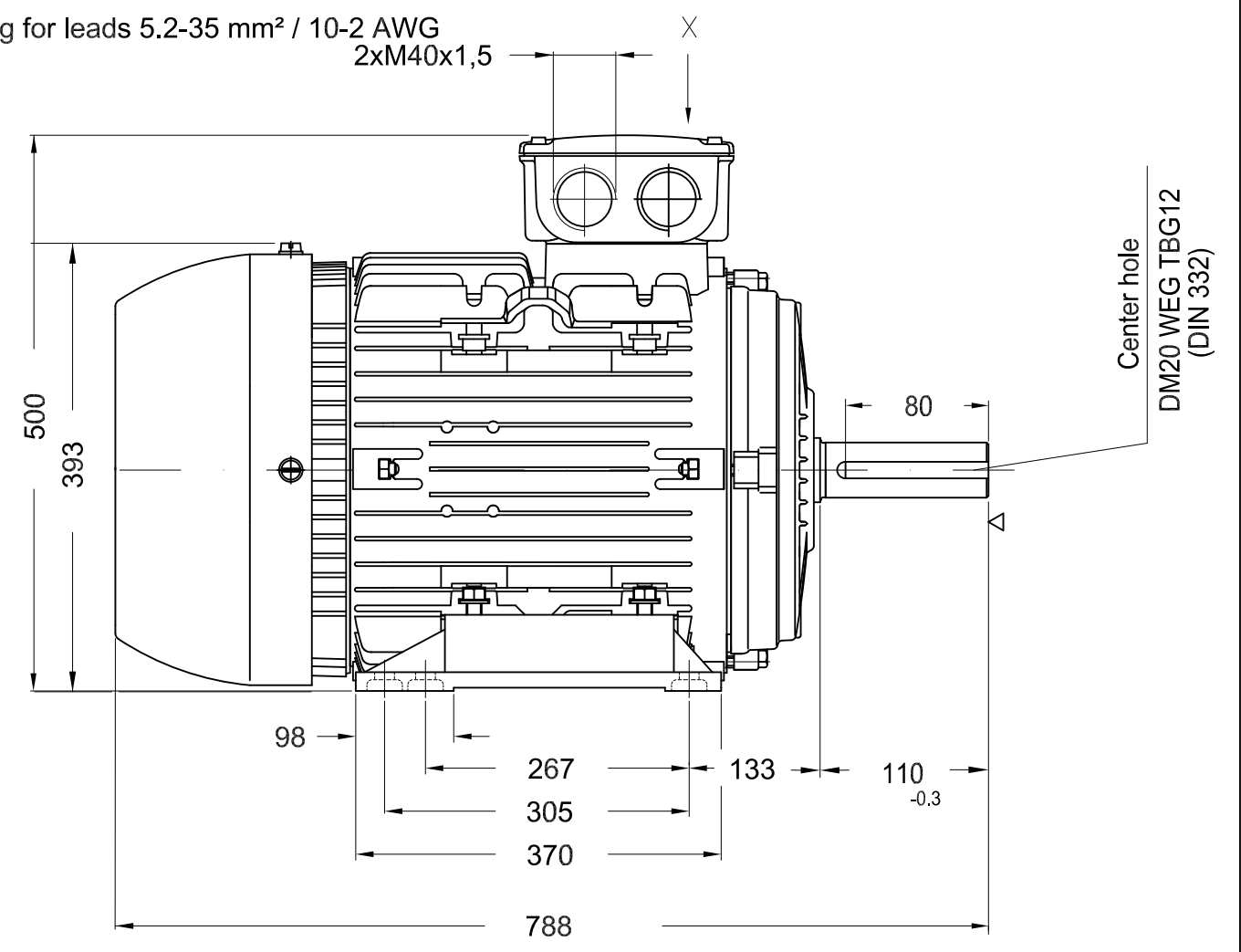
尺寸单位：毫米
Dimensions in mm

THIS IS AN UPDATED REVISION, THE PREVIOUS ONE MUST BE DISREGARDED.



View X

Grounding for leads 5.2-35 mm² / 10-2 AWG
2xM40x1,5



Center hole
DM20 WEG TBG12
(DIN 332)

颜色RAL5009 / Color RAL 5009
喷漆计划203A / Painting plan 203A
安装方式B3T / Mounting B3T
WEG COLOMBIA S.A.S

OV: 21261343

| | | | | | | | | | |
|----------|-------------|--|---------|---------------------|-------------|------------|----------|------|-----|
| | | DOCUMENTO NOVO | | SHENDONGQIN | | 06.11.2020 | | 00 | |
| ECM | LOC | SUMMARY OF MODIFICATIONS | | | EXECUTED | CHECKED | RELEASED | DATE | VER |
| EXECUTED | SHENDONGQIN | THREE PH.TOP P. EFF MULTI MOUNTING MOTOR | | | 10008080713 | | | | |
| CHECKED | | FRAME L200M/L IP55 TEFC | | | 000 00 | | | | |
| RELEASED | | | | | SHEET | | 1 / 1 | | |
| REL DT | 06.11.2020 | WNT | Nantong | Product Engineering | | | | | |

37 kW (50 HP) 04 Poles 60Hz

A

