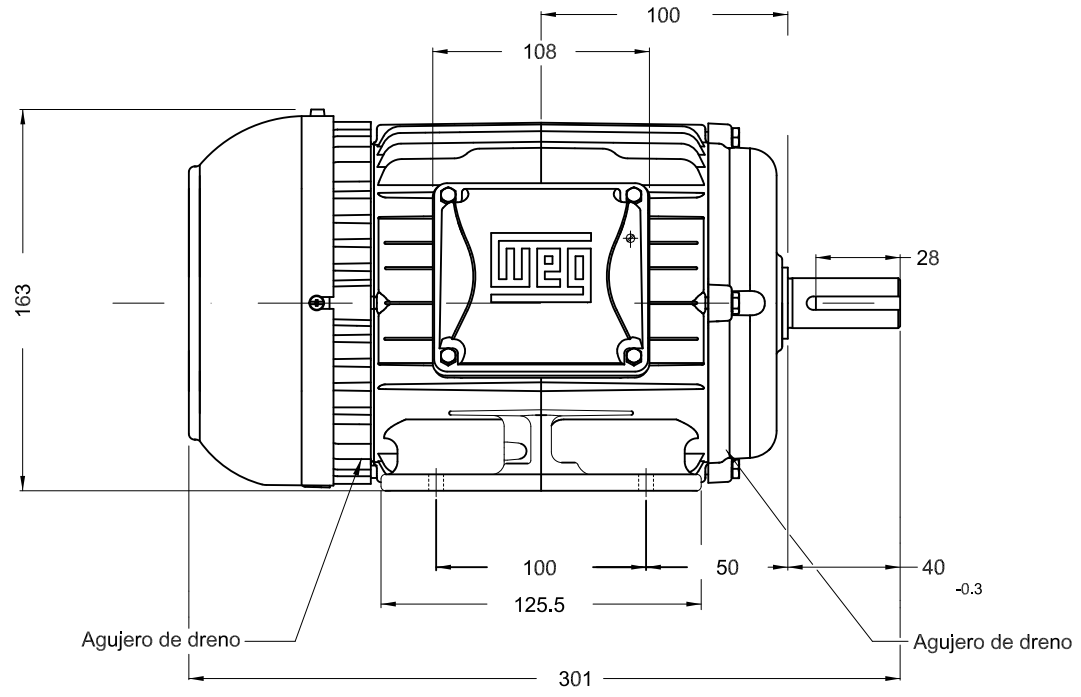
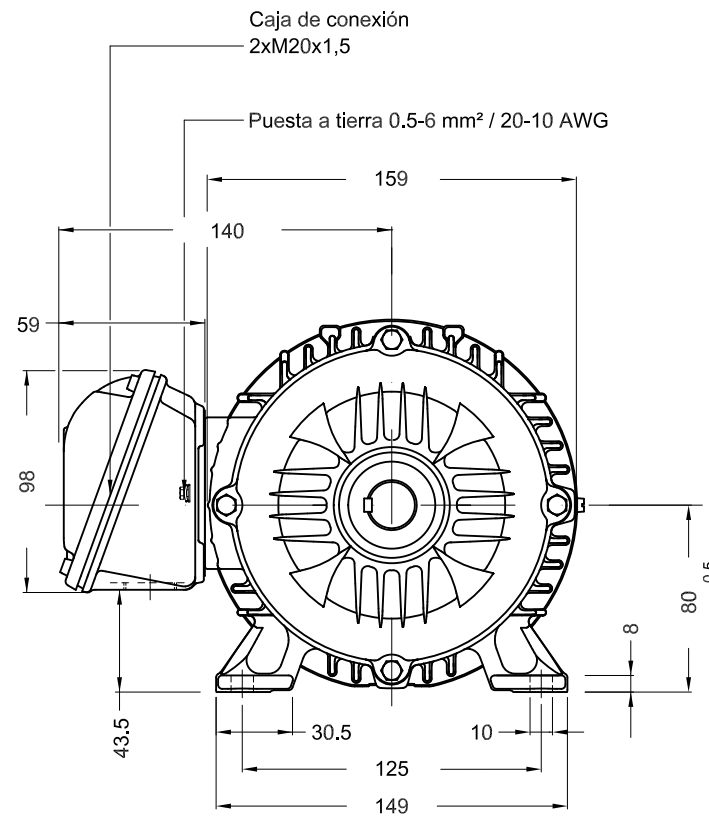


1 2 3 4 5 6

A

B

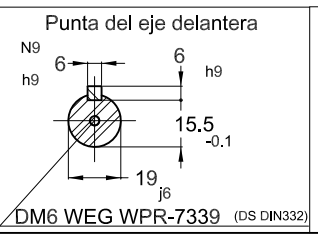
C



D

E

Color RAL 5009
Plan de pintura 207A
Forma constructiva B3L(D)



1.5 kW (2 HP) 02 Polos 60 Hz A

No MODIFICACION	LOC	RESUMEN DE MODIFICACIONES	EJECUTADO	VERIFICADO	LIBERADO	FECHA	VER
EJEC.	HYBRISUSER	MOTOR TRIF. W22 IE3					
VERIF.		CARCASA L80 IP55 TEFC					
LIBER.							
FECHA LB.	WMO	Jaragua do Sul	Ingeniera del Producto				

PREVIEW
WDD



HOJA 1 / 1

Dimensiones en mm

XME A3