

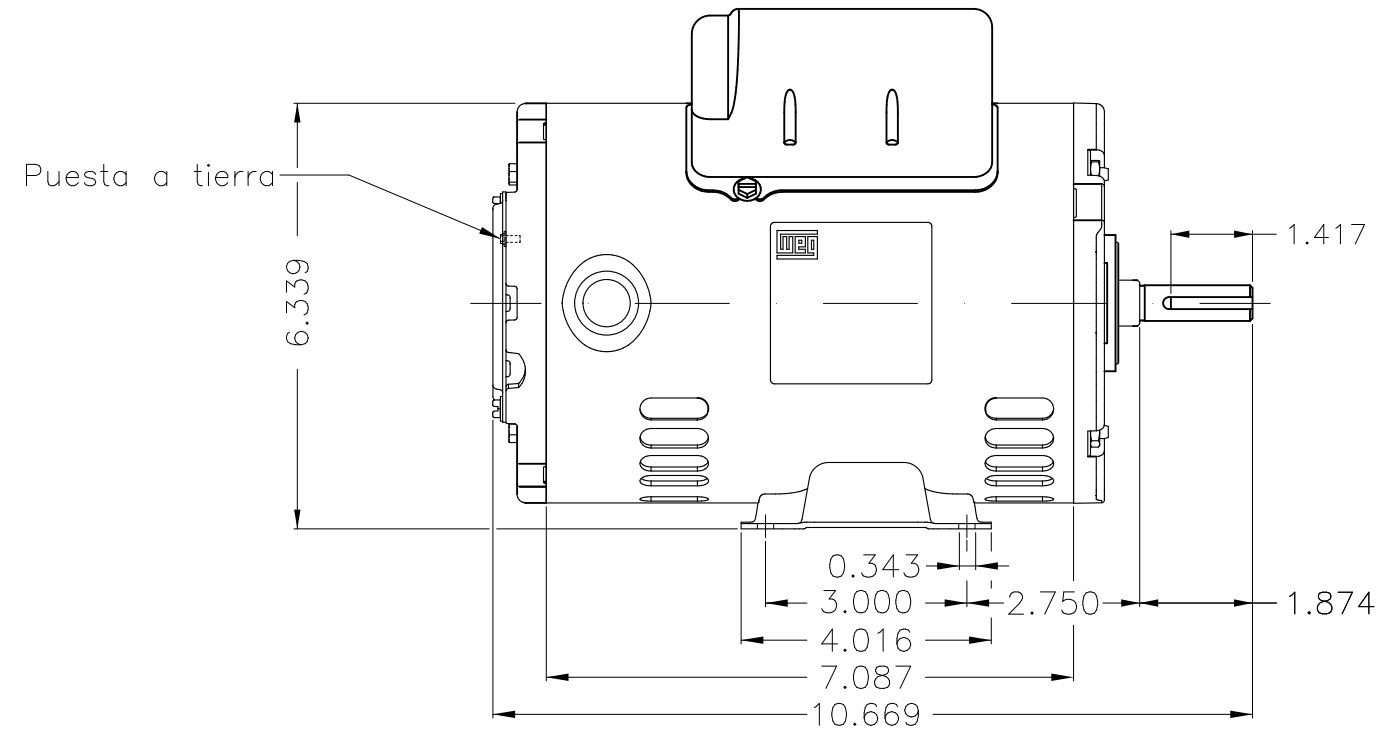
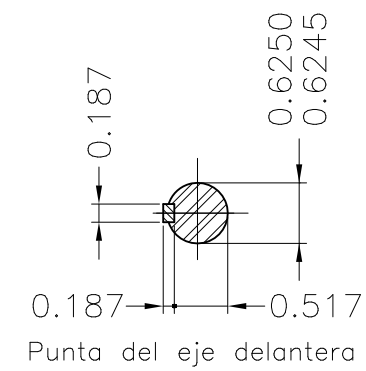
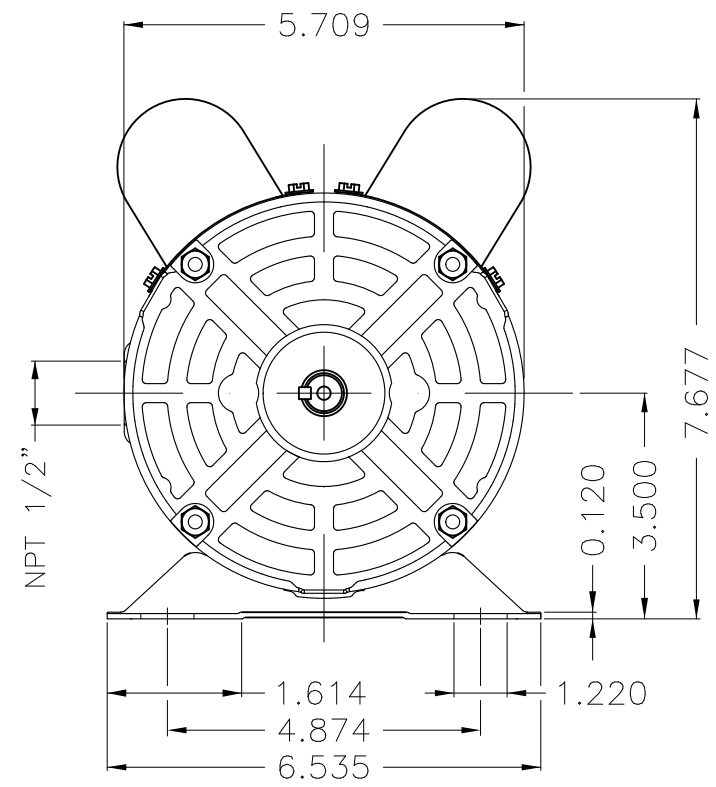
A

B

C

D

E



Forma constructiva F-1/B3R(D)

No MODIFICACION	LOC	RESUMEN DE MODIFICACIONES	EJECUTADO	VERIFICADO	LIBERADO	FECHA	VER
EJEC.	HYBRISUSER	 MOTOR MONO. ROLLED STEEL PREM. EFF. CARCASA W56 IP21 ODP	<b>PREVIEW</b> WDD				
VERIF.							
LIBER.							
FECHA LB.	WMO	Jaragua do Sul	Ingeniera del Producto	HOJA	1 / 1		

0.5 HP 04 Polos 60 Hz