

MOD:XHC002



ENGLISH

TECHNICAL DATA

01 POWER	0.23 kW
03 FREQUENCY	50 / 60 Hz

ITALIANO

01 POTENZA	
03 FREQUENZA	

FRANCAIS

01 PUISSANCE ELECTRIQUE	
03 FREQUENCE	

ESPAÑOL

01 POTENCIA	
03 FRECUENCIA	

DEUTSCH

01 ELEKTRISCHE LEISTUNG	
03 FREQUENZ	

MOD:XHC002



ENGLISH - DRAWINGS

2	TERMINAL BOARD POWER SUPPLY
3	UNIPOTENTIAL TERMINAL
6	TECHNICAL DATA PLATE
8	THREAD WATER INLET
14	OVEN CONNECTION CABLE

ITALIANO - DISEGNI

2	MORSETTIERA ALIMENTAZIONE
3	MORSETTO EQUIPOTENZIALE
6	TARGHETTA DATI TECNICI
8	INGRESSO ACQUA
14	CAVO COLLEGAMENTO FORNO

FRANCAIS - ENCOMBREMEN

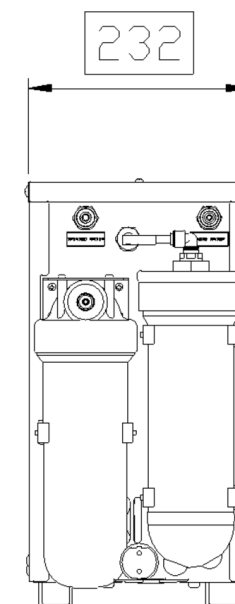
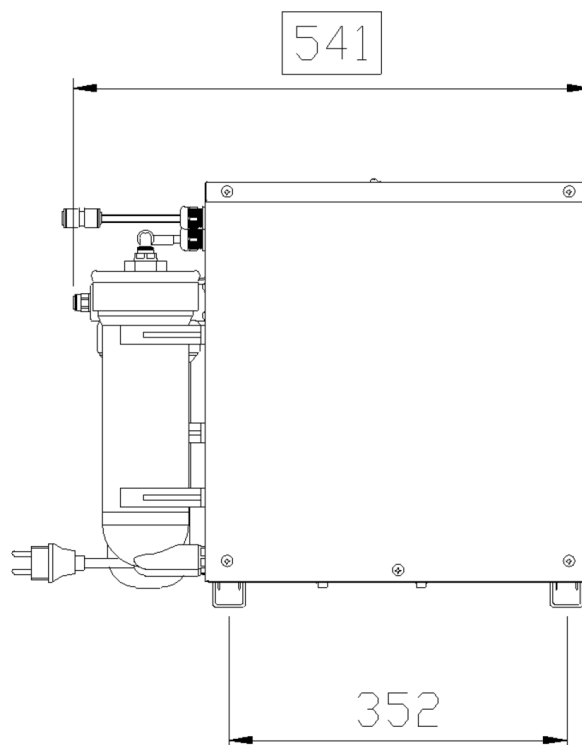
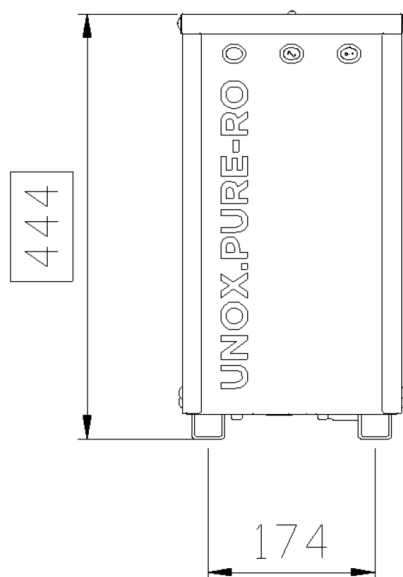
2	BOITE A BORNES D'ALIMENTATION
3	SUPPORT BORNE EQUIPOTENTIELLE
6	PLAQUETTE SIGNALÉTIQUE
8	ARRIVE' D'EAU
14	CABLE DE CONNEXION DU FOUR

ESPAÑOL - DISEÑOS

2	CAJA DE CONEXION
3	SEDE BORNE EQUIPOTENCIAL
6	TARJETA DE CARACTERISTICAS TECNICAS
8	ENTRADA DE AGUA
14	CABLE CONEXION HORNO

DEUTSCH - ZEICHNUNGEN

2	ZULEITUNGSKLEMMLEISTE
3	GLEICHPOTENTIELLE KLAMMER
6	TYPENSCHILD
8	WASSEREINZUG
14	OFENSVERBINDUNGSKABEL



MOD:XHC002



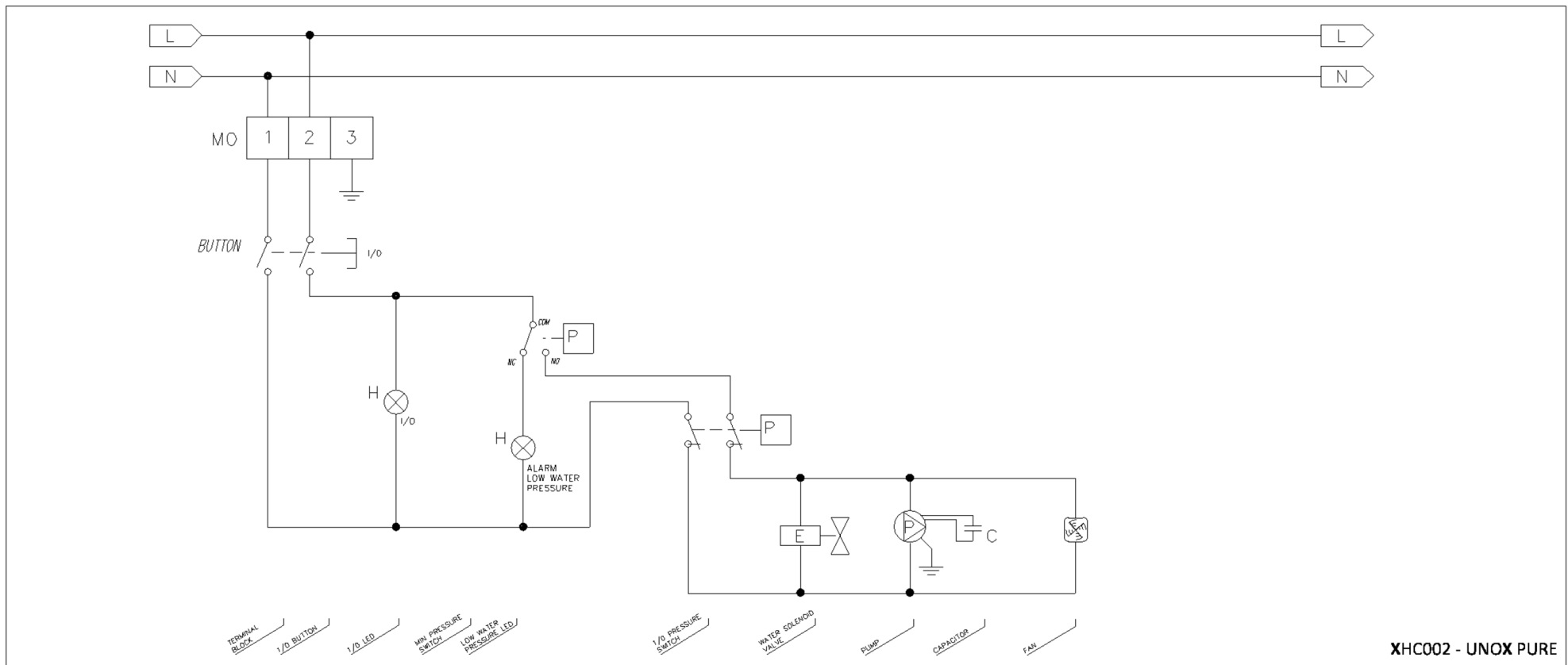
ENGLISH	WIRING DIAGRAMS
E	WATER SOLENOID VALVE
MO	TERMINAL BOARD
R	HEATING ELEMENT
SF	CAVITY TEMPERATURE CONTROL PROBE
SP	POWER CARD

ITALIANO	SCHEMI ELETTRICI
E	ELETTROVALVOLA ACQUA
MO	MORSETTIERA
R	RESISTENZA
SF	SONDA CAMERA
SP	SCHEDA POTENZA

FRANCAIS	SCHEMAS ELECTRIQ
E	ELECTROVANNE
MO	BOITE A BORNES
R	RESISTANCE
SF	SONDE DE LA CHAMBRE
SP	FICHE DE PUISSANCE

ESPAÑOL	ESQUEMAS ELECTRI
E	ELECTROVALVULA
MO	CAJA CONEXIONES-REGLETA
R	RESISTENCIA
SF	SONDA CAMARA
SP	PLACA DE POTENCIA

DEUTSCH	SCHALTPLAN
E	ELEKTROVENTIL
MO	KELEMMLEISTE
R	HEIZELEMENT
SF	GARRAUMTEMPERATURFÜHLER
SP	POWERPLATINE



XHC002 - UNOX PURE