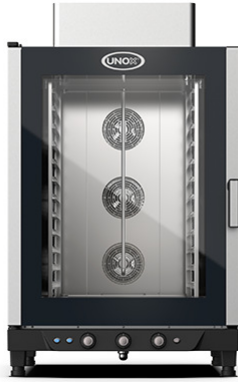


## CHEFLUX™

- Horno de convección
- Gas
- 12 bandejas GN 1/1
- Bisagra a izquierda (puerta derecha)
- Perilla

## DESCRIPCIÓN

Horno combinado de aire seco - vapor con control analógico y cámara de cocción en acero inoxidable 304. Funciones tiempo, temperatura, porcentaje de vapor y 2 velocidades de ventilador. Permite realizar procesos de cocción tradicionales como cocciones al vapor, asados, asados a la parrilla, fritos y cocciones de productos de panadería frescos y congelados.



## CARACTERÍSTICAS DE COCCIÓN ESTÁNDAR

Cocción manual

- **Temperatura:** 80 °C – 260 °C
- Cocción por convección y humedad a partir de 80 °C

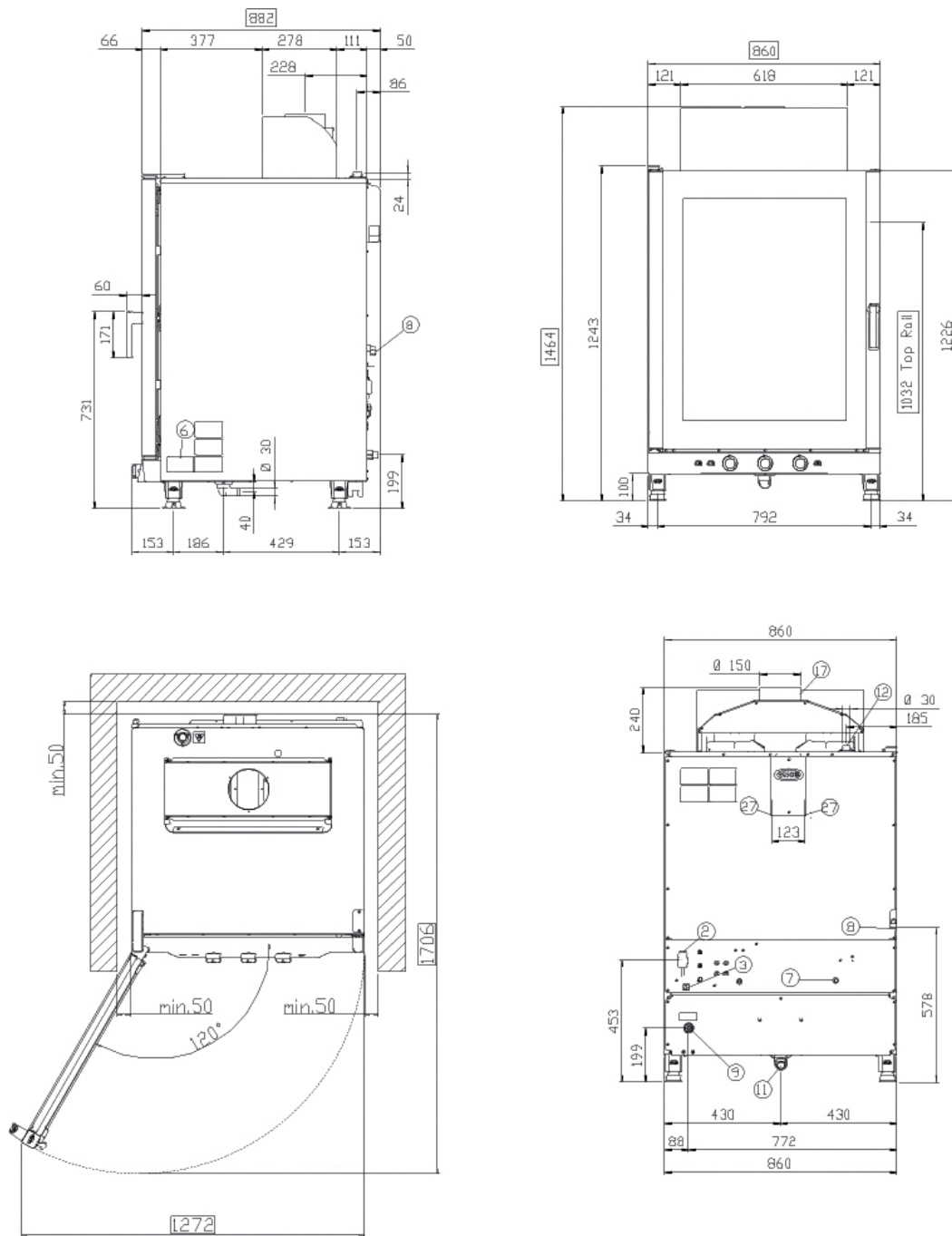
## CARACTERÍSTICAS TÉCNICAS ESTÁNDAR

- Cámara de cocción en acero inox AISI 304 de alta resistencia con bordes redondeados
- Doble cristal
- Iluminación de la cámara de cocción con luces LED integradas en la puerta
- Soportes para bandejas perforados con sistema antivuelco
- Multiturbina de 2 velocidades y resistencias circulares de alto rendimiento

## CARACTERÍSTICAS DE COCCIÓN AVANZADA Y AUTOMÁTICA

Unox Intensive Cooking

- **DRY.Plus:** extrae humedad de la cámara de cocción
- **STEAM.Plus:** crea humedad instantánea a partir de 48 °C
- **AIR.Plus:** turbinas múltiples con inversión de marcha y 2 velocidades a seleccionar



## DIMENSIONES Y PESO

Anchura	860 mm
Largura	882 mm
Altura	1464 mm
Peso neto	130 kg
Distancia bandejas	67 mm

## POSICIÓN CONEXIONES

2 Caja de conexión	9 Entrada de gas 3/4"
3 Sede borne equipotencial	11 Descarga cámara de cocción
6 Tarjeta de características técnicas	12 Salida humos calientes
7 Termostato de seguridad	17 Interruptor de tiraje
8 Entrada de agua 3/4"	27 Salida del aire de enfriamiento

# XV813G

## ALIMENTACIÓN ELÉCTRICA Y A GAS

### ESTÁNDAR

	220-240 V
Fase	~1PH+N+PE
	50 / 60 Hz
Potencia total	1 kW
Máxima corriente absorbida (amperios)	4.4 A
Dimensión requerida por el interruptor diferencial	10 A
Requisitos cable potencia	H07RN-F 3G 3G
Sección del cable de alimentación	10 mm
Enchufe	Schuko

## ACCESORIOS

- **Cooking Essentials:** bandejas especiales
- **Armario neutro:** solución aconsejable para optimizar el espacio en el interior de tu cocina y tener todo siempre ordenado
- el soporte multifuncional perfecto para colocar tu horno a la altura adecuada para trabajar
- **SPRAY&Rinse:** Práctico detergente en spray para limpieza manual de todo tipo de hornos
- **PURE-RO:** sistema de filtración de agua con ósmosis inversa que garantiza la desmineralización completa de todo tipo de agua
- **PURE:** sistema de filtración de resina que elimina del agua todas las sustancias que contribuyen a la formación de la cal

## REQUISITOS PARA LA INSTALACIÓN

La instalación debe realizarse conforme a todos los sistemas eléctricos locales, en particular a la sección de cables de conexión eléctrica, las normas de ventilación y conexión hidráulica. Es necesario realizar un análisis de humos de combustión en el caso de tratarse de un horno a gas.

Regístrate para acceder a las características y datos técnicos del producto  
[infonet.unox.com](http://infonet.unox.com)

