

TF418 Termostato Digital

Control de Unidad Fan & Coil

Características

- Tiempo de funcionamiento memorizado
- Ciclo por hora (CPH)
- Inicio aleatorio
- Sensor de temperatura remoto opcional
- Modo de ahorro de energía opcional
- Pantalla LCD con interfaz de usuario sencilla
- Visualización de la temperatura ambiente o del setpoint de temperatura seleccionable
- Velocidad del ventilador manual o automática seleccionable
- Unidades de temperatura en °C o °F
- El ajuste del usuario puede almacenarse con pérdida de alimentación
- Protección contra congelamiento disponible
- Cuatro opciones de bloqueo del teclado
- Límite de setpoint de calefacción y refrigeración



General

El termostato digital de la serie TF428 está diseñado para 3 velocidades del Ventilador y control de válvulas en un sistema de fan & coil, incluyendo:

- Cambio de 2 tubos sólo frío / sólo calor / cambio manual
- Cambio manual / automático de 4 tubos frío y calor
- Modo de ventilación
- Control manual o automático del ventilador de 3 velocidades
- Control de la válvula de agua

Además de los controles básicos. La serie TF428 con CPH (Ciclo por hora) mantiene mejor manera la temperatura ambiente en el setpoint y la función de arranque aleatorio ayudaría a Mantener la estabilidad de la red eléctrica. Además, la función de tiempo de

Especificaciones

Alimentación 120 VAC, 50 / 60Hz
 Control PI, salida de encendido / apagado
 Precisión $\pm 1^\circ\text{C}$ a 21°C
 Clase de protección IP20
 Rango de setpoint 10 a 32°C
 Rango de visualización 0 a 37°C
 Límites de funcionamiento ambiente -18 a $+49^\circ\text{C}$
 Límites de almacenamiento ambiental -30 a $+64^\circ\text{C}$
 Umbral de humedad 5 a 90% RH, no condensada.
 Sensor de temperatura remoto NTC20K
 Tipo de acción: 1
 Grado de contaminación: 2
 Protección contra descargas eléctricas Clase II
 Clase de software de control electrónico: Clase A
 Tensión de Impulso Nominal: 2500V
 Temperatura máxima 155°C
 Cableado del relé
 Diámetro del alambre (recomendación) 1 a 1.5mm
 Altitud aplicada hasta 2000m sobre el nivel del mar
 Corriente de trabajo para todo el producto: 4 (3) A

apagado memorizado, puede Apagar automáticamente el termostato para ahorrar energía.

4A: Cuando la carga del termostato es resistencia
 3A: Cuando la carga del termostato es inductancia
 Para carga del ventilador 4 (2) A
 4A: cuando la carga es resistencia;
 2A: Cuando la carga es inductancia
 Para la carga de la válvula 2 (1) A
 2A: cuando la carga es resistencia,
 1A: cuando la carga es inductancia
 La válvula necesita tener sistema límite de acción para desconectar la carga.

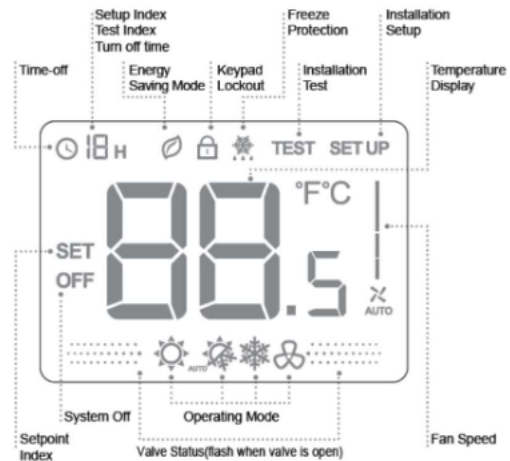
Selección de Modelos:

TF418DN/S	Termostato en color Negro 110v
TF418WN/S	Termostato en color Blanco 110v

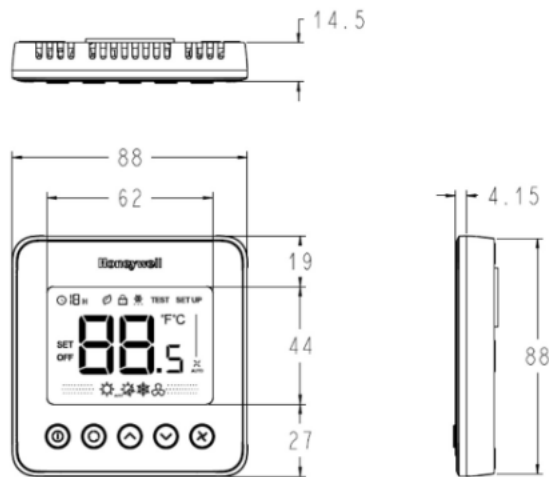
Diseño del Termostato
Apariencia



Display LCD



Dimensiones (mm)



Grabar tiempo de apagado

La función de tiempo apagado, apagará automáticamente el termostato después de una cantidad seleccionable de tiempo.

Para cambiar la configuración de la hora, Presione el botón de encendido durante más de 3 segundos y Pulse el botón "arriba" y "abajo" para cambiar el valor cuando el termostato está funcionando.

NOTA: El rango de ajuste es de 0 a 12 horas. En lapsos de 1 Hora y el valor predeterminado es 0.



Funciones:

Control de válvulas

El termostato mide la temperatura ambiente a través del sensor de temperatura remoto y mantiene el valor de setpoint, entregando salidas de comando de control de encendido / apagado de válvulas.

El ajuste del ventilador puede ser seleccionado como manual o automático para 3 velocidades. Cuando está en modo "manual", el ventilador cambia a la velocidad seleccionada a través de la salida de control FH (alta), FM (Medio), FL (Baja). Mientras que en el modo "automático", la velocidad del ventilador depende de la diferencia Entre la temperatura ambiente y el setpoint.

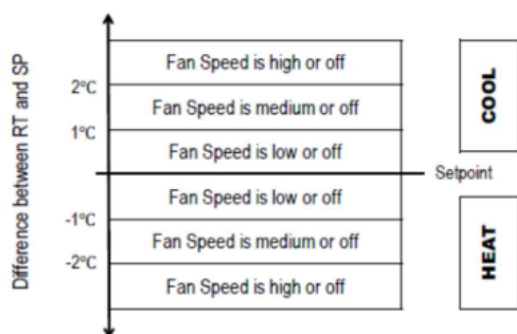
Luz de fondo

Para encender la luz de fondo, presione cualquier tecla. La luz de fondo se apagará 8 segundos después de presionar la última tecla. Cuando en En Modo ISU y Modo de prueba de instalación, la luz de fondo se apagará 60 segundos después de pulsar la última tecla.

Bloqueo del teclado

El bloqueo del teclado se puede configurar en ISU y el estado predeterminado es "todas las teclas disponibles". El bloqueo del teclado se puede configurar con el botón "modo" bloqueado, "Botones de ventilador y modo bloqueados", "todos los botones (excepto botón de encendido) bloqueados" y "todos los botones bloqueados".

Visualización de temperatura



Cuando la temperatura ambiente alcanza el setpoint, la válvula se cerrará y el ventilador estará apagado o en velocidad baja.

La visualización de temperatura se puede ajustar a temperatura ambiente o setpoint. El ajuste se puede cambiar durante el ISU (Instalación Configuración).

Ciclo por hora (CPH)

Para lograr un control más preciso de la temperatura, la función CPH permite que el termostato abra la válvula ciertas veces por hora, a medida que la temperatura de la habitación se acerca al punto de referencia. El valor se puede cambiar en el ISU, pero los valores por defecto son 4 para la calefacción y 3 para la refrigeración.

Modo de operación:

Modo Confort

En modo confort, el valor de setpoint y la velocidad del ventilador se pueden cambiar presionando los botones correspondientes. Modo de confort que incluye cambio de 2 tubos solo frío / solo calor / cambio manual y cambio de 4 tubos manual / automático.

Modo de Ahorro de Energía

Un contacto seco (como la tarjeta del hotel) o la pulsación de un botón (manteniendo pulsado el botón "modo" durante más de 3 segundos) pueden activar el modo de ahorro de energía. El contacto seco se puede seleccionar como cierre normal abierto o normal cerrado, en ISU.

Si se activa por contacto seco, todos los botones estarán bloqueados excepto la tecla múltiple para ISU. Si se activa pulsando el botón, cualquier pulsación de botón puede detener el modo de ahorro de energía.

El setpoint cambiará remotamente a setback de calentamiento / enfriamiento cuando el modo de ahorro de energía esté habilitado. El rango de temperatura de calentamiento es de 10°C a 21°C y el valor predeterminado setback es de 18°C. El rango de enfriamiento es de 22°C a 32°C y el valor predeterminado setback es 26°C.

Modo de Ventilación

Pulse el botón "modo" para entrar en el modo "ventilación". En el modo de ventilación, no hay salida para la válvula, mientras que el ventilador funciona a la velocidad seleccionada del ventilador.



Modo de protección de congelamiento

La protección contra congelamiento se puede seleccionar como deshabilitada (predeterminada) o activada en el ISU. En el modo de protección contra congelación (sólo en aplicaciones de calefacción), cuando el termostato está apagado y la temperatura es inferior a 6 ° C, el termostato



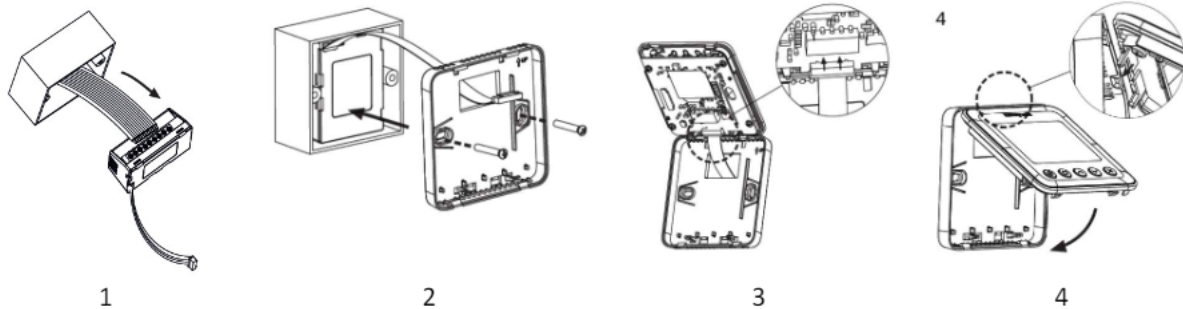
activará el modo de calefacción hasta que la temperatura suba a 8 ° C.



Instalación y Cableado

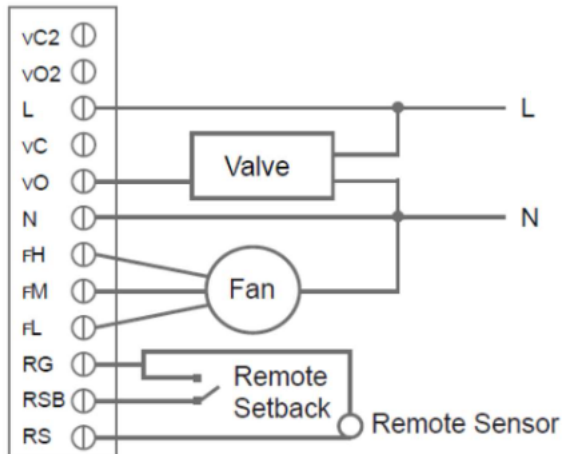


Los tornillos deben estar bien sujetos para evitar que se rompan los cables de los terminales. La temperatura de la caja de montaje y la pared deben estar en el rango de temperatura de funcionamiento.



Diagramas de conexión

Aplicación 2 tubos



Aplicación 4 tubos

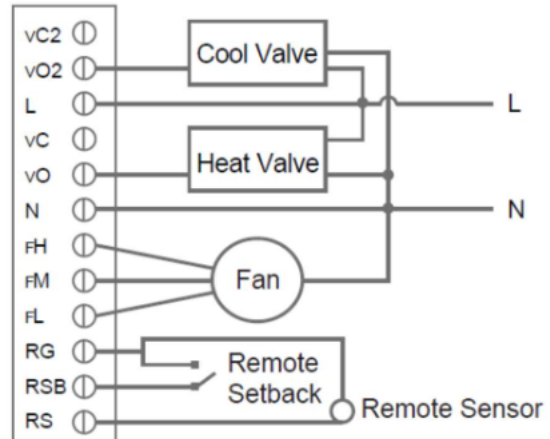


Fig. 2. Cableado con válvulas Honeywell VC4011/VN4011/VS4016

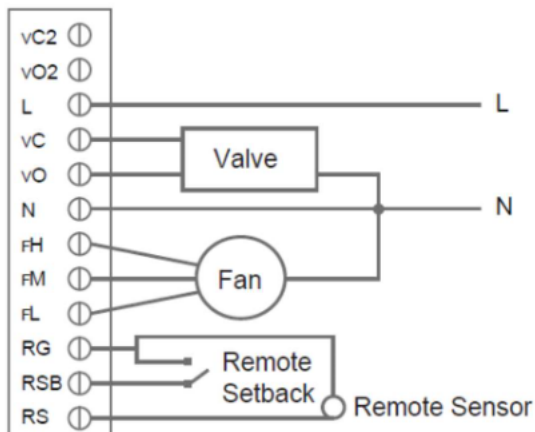


Fig. 3. Cableado con válvulas Honeywell VC6011/VN6011, válvulas con cable de apertura y cable de cierre.

Fig. 4. Cableado con válvulas Honeywell VC4011/VN4011/VS4016

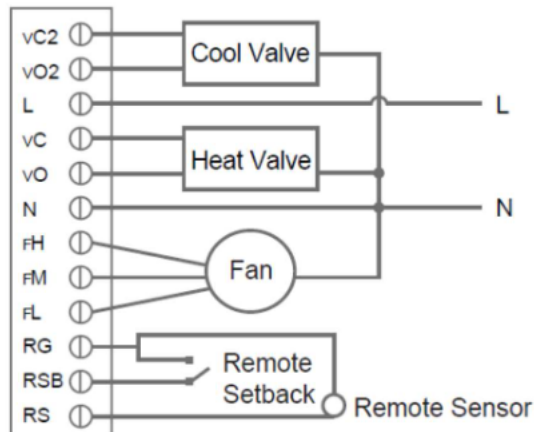


Fig. 5. Cableado con válvulas Honeywell VC6011/VN6011, válvulas con cable de apertura y cable de cierre.

Asignación de terminales

Número	Terminal	Descripción
1	L	Cable de línea de alimentación 110v
2	N	Cable de Neutro
3	VC	Cierre de válvula calefacción/enfriamiento
4	VO	Apertura de válvula calefacción/enfriamiento
5	VC2	Cierre de válvula enfriamiento. Solo en 4 tubos
6	VO2	Apertura de válvula enfriamiento. Solo en 4 tubos
7	FH	Velocidad Alta del Ventilador
8	FM	Velocidad Media del Ventilador
9	FL	Velocidad Baja del Ventilador
10	RG	Negativo de sensor remoto y Setback
11	RSB	Setback Remoto + (Contacto seco)
12	RS	Sensor Remoto +

ISU Instalación SetUp (Ajustes de Instalación)

Mantenga presionados los botones "modo" y "arriba" por más de 3 segundos para entrar o salir de ISU. Cambiar el código ISU presionando el botón "modo" y luego cambia el ajuste de opción presionando los botones "arriba" y "abajo", con referencia en la siguiente tabla:

Código ISU	Descripción	Opciones
1	Tipo de Sistema	0 Solo Calefacción
		1 Solo Enfriamiento
		2 Tubos Frio o Calor Manual (de fábrica)
		4 Cuatro tubos manual
		5 Cuatro tubos Automático
2	Sensor	0 Sensor Interno
	Remoto	1 Sensor Remoto (20K NTC)
3	Escala	0 °F
		1 °C
4	Control del Ventilador	0 Solo Automático
		1 3 Velocidades Alta – Media – Baja – Modo Manual
		2 Usuario escoge Auto o Manual
5	Diferencial temperatura Changeover 1 setpoint	1°C (°F)
		1.5°C (3°F)
		2°C (4°F)
		3°C (6°F)
6	Ciclos por hora calef.	1-12 (4)
7	Ciclos por hora frio	1-6 (3)
8	Corrección Temp. En Display	-2 a 2°C (0°C) (-4 a 4°F, 1°F (0°F))
9	Temp. Display	0 Temp. Cuarto
		1 Setpoint
10	Limite setpoint calefacción	10 a 32°C (32°) (50 a 90°F) (90°)
11	Limite setpoint enfriamiento	10 a 32°C (10°) (50 a 90°F) (50°)

Código ISU	Descripción	Opciones
12	Bloqueo de teclas	0 Todas habilitadas
		1 Botón sistema bloqueado
		2 Ventilador y Sistema bloqueados
		3 Todo bloqueado excepto encendido
13	Setback remoto	4 Tobo completo bloqueado
		0 Tarjeta de Hotel NO
		1 Tarjeta de Hotel NC
14	Setback Calefacción	2 Por botón 10 a 21°C (18°) 50 a 70°C (64°)
15	Setback Enfriamiento	22 a 32°C (26°) 72 a 90°C (79°)
16	Protección Congelamiento	0 Deshabilitado
		1 Habilitado
17	Estado al recuperar la energía	0 Apagado
		1 Estado Anterior
18	Opción placa De pared	0 Sin placa 1 Con Placa
19	Modo ventilador En Setback	0 Trabaja en Auto si ISU 4=2
		1 Trabaja en baja si ISU 4=2