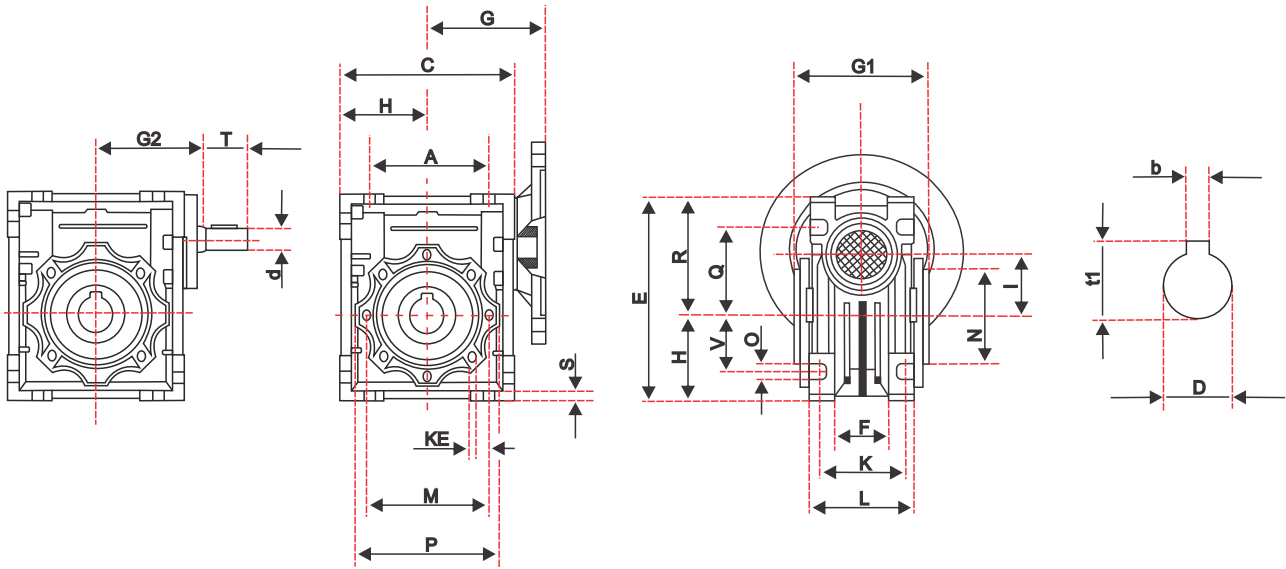




DIBUJO DIMENSIONAL, BRIDAS, RELACIONES Y VELOCIDADES DISPONIBLES

REDUCTOR SINFIN CORONA TAMAÑO 40

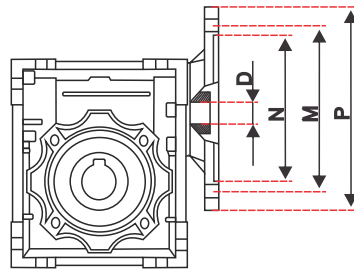


A	C	D	E	F	G	H	I	L	M	N	O	P	Q	R	S	T	V	K	N1	KE	α	d(j6)	b	t1
70	101	18	121,5	43	≤62	50	40	71	75	60	6,5	87	55	71,5	6,5	23	35	60	36,5	M6X8(n4)	45°	11	6	20,8



Tabla de Datos (Motor 4 polos, 1800 rpm)

Type	RATIO	RPM	HP	Nm	sf
40	7,5	240	1/2	13,3	2,4
	10	180	1/2	17,2	1,9
	15	120	1/2	25,3	1,3
	20	90	1/2	32,2	1
	30	60	1/2	43,3	0,8
	40	45	1/3	35,4	0,9
	50	36	1/3	37,7	0,8
	60	30	1/4	36,1	0,8
	80	22,5	1/4	27,5	0,8
	100	18	1/4	25,3	0,6



REFERENCIA	TIPO DE FLANCHE IEC	N	M	P	RELACION																						
					7,5	10	15	20	25	30	40	50	60	80	100	D											
NMRV40	56B14	50	65	80	9	9	9	9	9	9	9	9	9	9	9	9	9	9	9	9	9	9	9	9	/		
	63B14	60	75	90	11	11	11	11	11	11	11	11	11	11	11	11	11	11	11	11	11	11	11	11	11		
	63B5	95	115	140	11	11	11	11	11	11	11	11	11	11	11	11	11	11	11	11	11	11	11	11	11		
	71B14	70	85	105	14	14	14	14	14	14	14	14	14	14	14	14	14	14	14	14	14	14	14	14	/	/	/
	71B5	110	130	160	14	14	14	14	14	14	14	14	14	14	14	14	14	14	14	14	14	14	14	14	/	/	/