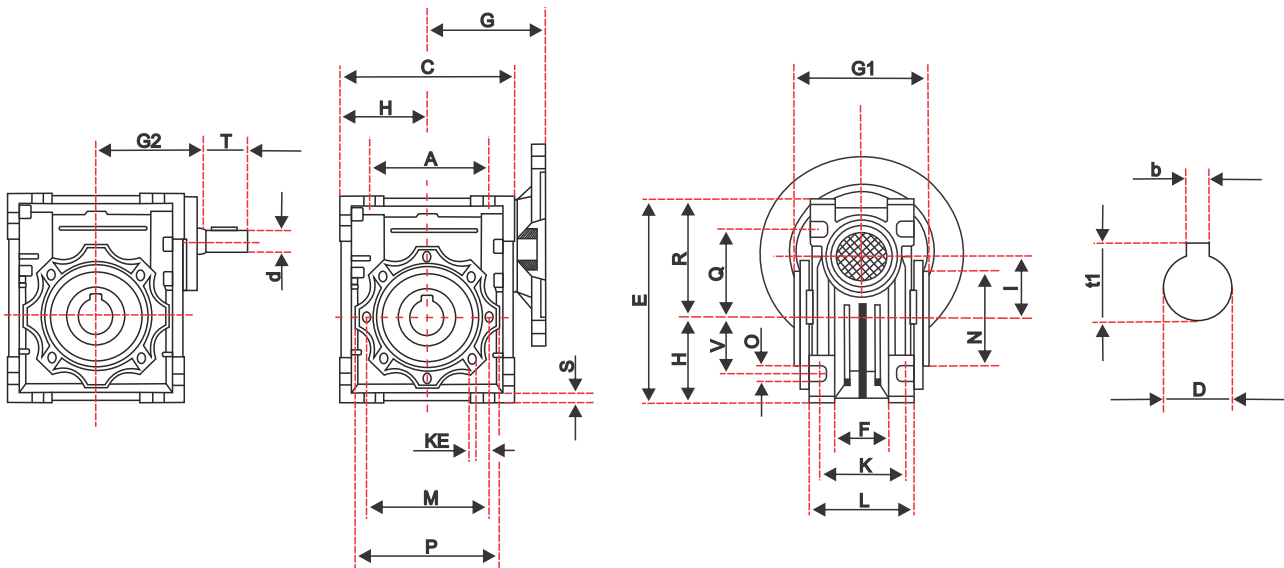




DIBUJO DIMENSIONAL, BRIDAS, RELACIONES Y VELOCIDADES DISPONIBLES

REDUCTOR SINFIN CORONA TAMAÑO 110

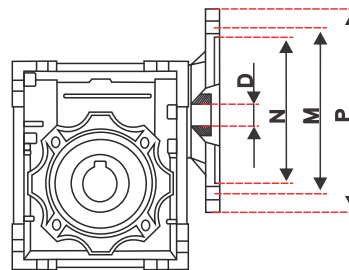


A	C	D	E	F	G	H	I	L	M	N	O	P	Q	R	S	T	V	K	N1	KE	α	d(j6)	b	t1
170	252,5	42	295		≤ 159	127,5	110	142	165	130	14	200	125	166,5	15	60	85	115	74	M10X18(n8)	45°	28	12	45,3



Tabla de Datos (Motor 4 polos, 1800 rpm)

Type	RATIO	RPM	HP	Nm	sf
110	7,5	240	10	268,3	1,4
	10	180	10	353,8	1,1
	15	120	7,5	381,1	1,2
	20	90	7,5	496,2	0,8
	30	60	5	493,4	0,9
	40	45	4	496,2	0,9
	50	36	4	596,5	0,8
	60	30	3	548,2	0,8
	80	22,5	2	426,2	0,8
	100	18	1,5	367,8	0,9



REFERENCIA	TIPO DE FLANCHE IEC	N	M	P	RELACION										
					7,5	10	15	20	25	30	40	50	60	80	100
					D										
NMRV110	90B5	130	165	200	/	/	/	/	24	24	24	24	24	24	24
	100/112B5	180	215	250	28	28	28	28	28	28	28	28	28	28	28
	132B5	230	265	300	38	38	38	38	/	/	/	/	/	/	/