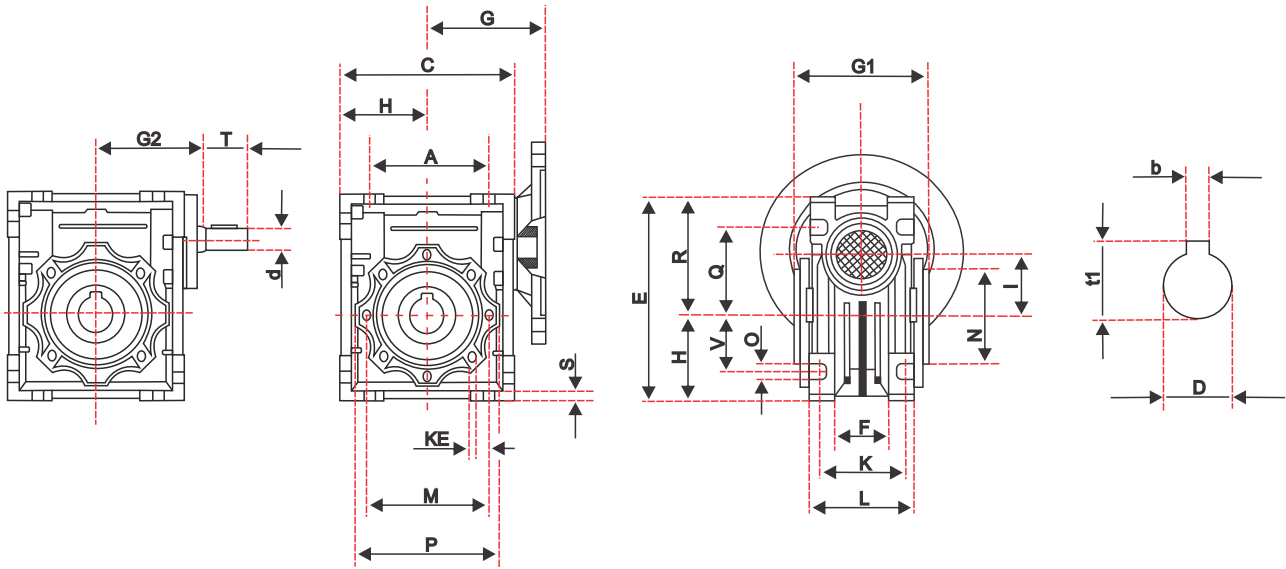




DIBUJO DIMENSIONAL, TIPOS DE BRIDA - RELACIONES Y VELOCIDADES DISPONIBLES

REDUCTOR SINFIN CORONA TAMAÑO 50

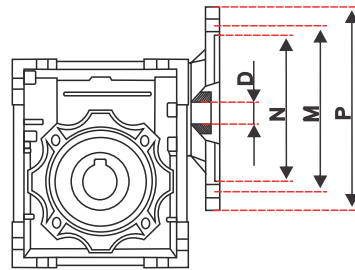


A	C	D	E	F	G	H	I	L	M	N	O	P	Q	R	S	T	V	K	N1	KE	α	d(j6)	b	t1
80	121,5	25	144	49	≤ 90	60	50	85	85	70	8,5	100	64	85	7	30	40	70	43,5	M8X10(n4)	45°	14	8	28,3



Tabla de Datos (Motor 4 polos, 1800 rpm)

Type	RATIO	RPM	HP	Nm	sf
50	7,5	240	1	26,8	2,1
	10	180	1	35,3	1,6
	15	120	1	45,1	1,2
	20	90	1	65,1	0,9
	30	60	3/4	66,8	1
	40	45	3/4	78,5	0,8
	50	36	1/2	65,1	0,9
	60	30	1/2	69,2	0,8
	80	22,5	1/3	58,1	0,9
	100	18	1/4	48,2	0,9



REFERENCIA	TIPO DE FLANJE IEC	N	M	P	RELACION											
					7,5	10	15	20	25	30	40	50	60	80	100	
NMRV50	63B5	95	115	140	/	/	/	/	/	/	/	/	11	11	11	11
	71B14	70	85	105	14	14	14	14	14	14	14	14	14	14	14	/
	71B5	110	130	160	14	14	14	14	14	14	14	14	14	14	14	/
	80B14	80	100	120	19	19	19	19	19	19	19	19	/	/	/	/
	80B5	130	165	200	19	19	19	19	19	19	19	/	/	/	/	/