

E Quemador de gas con aire soplado

Funcionamiento a 1 llama



CÓDIGO	MODELO	TIPO
20033905	RIELLO 40 GS20 TL	556T1



Traducción de las instrucciones originales

1	Declaraciones	3
2	Información y advertencias generales	4
2.1	Información sobre el manual de instrucciones	4
2.1.1	Introducción	4
2.1.2	Peligros generales.....	4
2.1.3	Otros símbolos	4
2.1.4	Entrega de la instalación y del manual de instrucción	5
2.2	Garantía y responsabilidades.....	5
3	Seguridad y prevención.....	6
3.1	Introducción.....	6
3.2	Adiestramiento del personal.....	6
4	Descripción técnica del quemador.....	7
4.1	Designación quemadores.....	7
4.2	Modelos disponibles.....	7
4.3	Categorías del quemador - Países de destino	7
4.4	Datos técnicos.....	8
4.5	Dimensiones máximas totales.....	8
4.6	Campo de trabajo.....	9
4.6.1	Caldera de prueba.....	9
4.6.2	Calderas comerciales.....	9
4.7	Correlación entre presión del gas y rendimiento.....	9
4.8	Descripción del quemador.....	10
4.9	Material suministrado en dotación.....	10
4.10	Caja de control (RMG88.62C2).....	11
4.11	Motor apertura registro de aire.....	12
5	Instalación.....	13
5.1	Notas sobre la seguridad para la instalación	13
5.2	Advertencias para evitar que el quemador se recaliente excesivamente o la mala combustión	13
5.3	Traslado	13
5.4	Controles preliminares	14
5.4.1	Control suministro	14
5.4.2	Control características del quemador.....	14
5.5	Posición de funcionamiento	14
5.6	Fijación del quemador a la caldera	15
5.6.1	Instalación bisagra	15
5.7	Posicionamiento sonda-electrodo	15
5.8	Regulación del cabezal de combustión.....	16
5.9	Regulación de los registros de aire	16
5.10	Alimentación gas	17
5.10.1	Línea alimentación de gas	17
5.10.2	Rampa de gas.....	17
5.10.3	Instalación rampa de gas	18
5.11	Conexiones eléctricas	19
5.11.1	Notas sobre la seguridad para las conexiones eléctricas	19
5.11.2	Esquema eléctrico estándar.....	20
5.11.3	Conexiones eléctricas con control estanqueidad válvulas (DUNGS VPS 504)	21
5.11.4	Corriente de ionización.....	21
6	Puesta en funcionamiento, calibración y funcionamiento del quemador	22
6.1	Notas sobre la seguridad para la primera puesta en funcionamiento	22
6.2	Regulaciones antes del encendido	22
6.3	Regulación de la combustión	22
6.4	Presostato aire	22
6.5	Secuencia de funcionamiento del quemador	23
6.5.1	Diagnóstico visual programa de arranque.....	23
6.5.2	Funcionamiento normal / tiempo de detección llama	23
7	Mantenimiento	24
7.1	Notas sobre la seguridad para el mantenimiento	24
7.2	Programa de mantenimiento	24
7.2.1	Frecuencia del mantenimiento	24

7.2.2	Prueba de seguridad – con alimentación gas cerrada.....	24
7.2.3	Control y limpieza	24
7.2.4	Componentes de seguridad.....	25
7.3	Apertura del quemador	26
8	Anomalías - Causas - Soluciones.....	27
8.1	Diagnóstico causas de mal funcionamiento.....	27
8.1.1	Desbloqueo de la caja de control.....	27
8.1.2	Diagnóstico visual	27
8.1.3	Diagnóstico software.....	27
A	Apéndice - Accesorios	31

1 Declaraciones

Declaración de conformidad según ISO / IEC 17050-1

Fabricante: RIELLO S.p.A.
 Dirección: Via Pilade Riello, 7
 37045 Legnago (VR)
 Producto: Quemador de gas con aire soplado
 Modelo: RIELLO 40 GS20 TL

Estos productos están conformes con las siguientes Normas Técnicas:

EN 676

EN 12100

y según lo dispuesto por las Directivas Europeas:

GAR	2016/426/UE	Reglamento Aparatos de Gas
MD	2006/42/CE	Directiva Máquinas
LVD	2014/35/UE	Directiva Baja Tensión
EMC	2014/30/UE	Compatibilidad Electromagnética

Estos productos están marcados como se indica a continuación:



CE-0476CT2714

La calidad está garantizada mediante un sistema de calidad y management certificado según ISO 9001:2015.

Legnago, 21.04.2018

Director General
 RIELLO S.p.A. - Dirección Quemadores
 Ing. U. Ferretti

Director Investigación y Desarrollo
 RIELLO S.p.A. - Dirección Quemadores
 Ing. F. Comencini

2 Información y advertencias generales

2.1 Información sobre el manual de instrucciones

2.1.1 Introducción

El manual de instrucción entregado como suministro del quemador:

- constituye parte integrante y fundamental del producto y no se lo debe separar del quemador; por lo tanto debe conservarse con cuidado para toda necesidad de consulta y debe acompañar al quemador incluso en caso de entregarse a otro propietario o usuario, o en caso de transferencia a otra instalación. En caso de daño o extravío debe solicitarse otro ejemplar al Servicio Técnico de Asistencia de la Zona;
- fue realizado para uso de personal cualificado;
- suministra importantes indicaciones y advertencias sobre la seguridad de la instalación, la puesta en funcionamiento, el uso y el mantenimiento del quemador.

Simbología utilizada en el manual

En algunas partes del manual figuran señales triangulares de PELIGRO. Prestar mucha atención a las mismas ya que indican una situación de peligro potencial.

2.1.2 Peligros generales

Los **peligros** pueden ser de **3 niveles**, como se indica a continuación.



¡Máximo nivel de peligro!
Este símbolo distingue las operaciones que si no se ejecutan correctamente causarán graves lesiones, muerte o riesgos a largo plazo para la salud.



Este símbolo distingue a las operaciones que si no se ejecutan correctamente podrían causar graves lesiones, muerte o riesgos a largo plazo para la salud.



Este símbolo distingue a las operaciones que si no se ejecutan correctamente podrían causar daños a la máquina y/o a las personas.

2.1.3 Otros símbolos



PELIGRO COMPONENTES CON TENSIÓN
Este símbolo distinguirá las operaciones que si no se ejecutan correctamente causarán descargas eléctricas con consecuencias mortales.



PELIGRO MATERIAL INFLAMABLE
Este símbolo indica la presencia de sustancias inflamables.



PELIGRO DE QUEMADURAS
Este símbolo indica el riesgo de quemaduras por altas temperaturas.



PELIGRO APLASTAMIENTO EXTREMIDADES
Este símbolo proporciona informaciones de órganos en movimiento: peligro de aplastamiento de las extremidades.



ATENCIÓN ÓRGANOS EN MOVIMIENTO
Este símbolo proporciona informaciones para evitar el acercamiento de las extremidades a órganos mecánicos en movimiento; peligro de aplastamiento.



PELIGRO DE EXPLOSIÓN
Este símbolo proporciona indicaciones sobre lugares en los que podría haber atmósferas explosivas. Por atmósfera explosiva se entiende una mezcla con el aire, en condiciones atmosféricas, de sustancias inflamables en el estado de gas, vapores, nieblas o polvos en la que, después del encendido, la combustión se propaga al conjunto de la mezcla no quemada.



DISPOSITIVOS DE PROTECCIÓN INDIVIDUAL
Estos símbolos marcan el equipamiento que debe llevar el operario para protegerse contra los riesgos que amenazan la seguridad o la salud en el desarrollo de su actividad laboral.



OBLIGACIÓN DE MONTAR LA TAPA Y TODOS LOS DISPOSITIVOS DE SEGURIDAD Y PROTECCIÓN
Este símbolo señala la obligación de volver a montar la tapa y todos los dispositivos de seguridad y protección del quemador después de operaciones de mantenimiento, limpieza o control.



DEFENSA DEL MEDIO AMBIENTE
Este símbolo suministra indicaciones para usar la máquina respetando el medio ambiente.



INFORMACIONES IMPORTANTES
Este símbolo proporciona informaciones importantes a tener en cuenta.

- Este símbolo distingue a una lista.

Abreviaturas utilizadas

Cap.	Capítulo
Fig.	Figura
Pág.	Página
Sec.	Sección
Tab.	Tabla

2.1.4 Entrega de la instalación y del manual de instrucción

En ocasión de la entrega de la instalación es necesario que:

- El manual de instrucción sea entregado por el proveedor de la instalación al usuario, con la advertencia de que dicho manual debe ser conservado en el local de la instalación del generador de calor.
- En el manual de instrucción figuran:
 - el número de matrícula del quemador;

.....

- la dirección y el número de teléfono del Centro de Asistencia más cercano;

.....

- El proveedor de la instalación informe con precisión al usuario acerca de:
 - el uso de la instalación,
 - las eventuales pruebas futuras que pudieran ser necesarias antes de activar la instalación,
 - el mantenimiento y la necesidad de controlar la instalación por lo menos una vez al año por un encargado de la Empresa Fabricante o por otro técnico especializado. Para garantizar un control periódico, el constructor recomienda estipular un Contrato de Mantenimiento.

2.2 Garantía y responsabilidades

El constructor garantiza sus productos nuevos a partir de la fecha de instalación según las normativas vigentes y/o de acuerdo con el contrato de venta. Verificar, en el momento de la primera puesta en funcionamiento, que el quemador esté en buen estado y completo.



ATENCIÓN

La inobservancia de todo lo descrito en este manual, la negligencia operativa, una instalación incorrecta y la realización de modificaciones no autorizadas serán causa de anulación por parte del constructor, de la garantía que la misma otorga al quemador.

En particular, los derechos a la garantía y a la responsabilidad caducarán, en caso de daños a personas y/o cosas cuando los daños hayan sido originados por una o más de las siguientes causas:

- instalación, puesta en funcionamiento, uso y mantenimiento del quemador incorrectos;
- uso inadecuado, erróneo e irracional del quemador;
- intervención de personal no habilitado;
- realización de modificaciones no autorizadas en el aparato;
- uso del quemador con dispositivos de seguridad defectuosos, aplicados en forma incorrecta y/o que no funcionen;
- instalación de los componentes adicionales no probados junto con el quemador;
- alimentación del quemador con combustibles no aptos;
- defectos en la instalación de alimentación del combustible;
- uso del quemador aunque se encuentre dañado;
- reparaciones y/o revisiones realizadas en forma incorrecta;
- modificación de la cámara de combustión mediante introducción de elementos que impidan el normal desarrollo de la llama implementada en fábrica;
- insuficiente e inadecuada vigilancia y cuidado de los componentes del quemador que están mayormente sujetos a desgaste;
- uso de componentes no originales, sean éstos recambios, kits, accesorios y opcionales;
- causas de fuerza mayor.

El constructor, además, declina toda y cualquier responsabilidad por la inobservancia de todo cuanto mencionado en el presente manual.

3 Seguridad y prevención

3.1 Introducción

Los quemadores fueron diseñados y fabricados en conformidad con las normas y directivas vigentes, aplicando las regulaciones técnicas de seguridad conocidas y previendo todas las situaciones de peligro potenciales.

Sin embargo, es necesario considerar que usar el aparato de modo imprudente y sin experiencia puede causar situaciones de peligro mortales para el usuario o terceros, además de daos al quemador y a otros bienes. La distracción, imprevisión y demasiada confianza a menudo son causa de accidentes; como pueden serlo el cansancio y la somnolencia.

Es conveniente tener en cuenta lo siguiente:

- El quemador debe destinarse sólo al uso para el cual fue expresamente previsto. Todo otro uso debe considerarse impropio y por lo tanto peligroso.

En detalle:

puede ser aplicado a calderas de agua, de vapor, de aceite diatérmico, y a otros dispositivos expresamente previstos por el fabricante;

el tipo y la presión del combustible, la tensión y la frecuencia de la corriente eléctrica de alimentación, los caudales mínimos y

máximos con los cuales está regulado el quemador, la presurización de la cámara de combustión, las dimensiones de la cámara de combustión, la temperatura ambiente, deben estar comprendidos dentro de los valores indicados en el manual de instrucciones.

- No está permitido modificar el quemador para alterar las prestaciones ni los destinos.
- El uso del quemador se debe realizar en condiciones de seguridad técnica irreprochables. Los eventuales inconvenientes que puedan comprometer la seguridad se deben eliminar inmediatamente.
- No está permitido abrir o alterar los componentes del quemador, excepto aquellas partes previstas en el mantenimiento.
- Únicamente las piezas previstas por el fabricante pueden sustituirse.



ATENCIÓN

El productor garantiza la seguridad del buen funcionamiento solo si todos los componentes del quemador están íntegros y correctamente colocados.

3.2 Adiestramiento del personal

El usuario es la persona, entidad o empresa que compra la máquina y cuya intención es usarla con el fin para el cual fue concebida. Suya es la responsabilidad de la máquina y del adiestramiento de aquellos que trabajen en ella.

El usuario:

- está obligado a confiar la máquina exclusivamente a personal calificado y adiestrado para ese fin;
- está obligado a informar a su personal en forma conveniente sobre la aplicación y observancia de las prescripciones de seguridad. Para ello se responsabiliza de que cualquiera dentro de sus atribuciones tenga conocimiento de las instrucciones para el uso y de las prescripciones de seguridad.
- El personal deberá atenerse a todas las indicaciones de peligro y de precaución señalizadas en la máquina.
- El personal no deberá emplear su propia iniciativa en operaciones o intervenciones que no sean de su competencia.
- El personal tiene la obligación de manifestar a su superior todo problema o situación de peligro que pudiera crearse.
- El montaje de las piezas de otras marcas o eventuales modificaciones pueden cambiar las características de la máquina y por lo tanto perjudicar la seguridad operativa. Por lo tanto, la Empresa Fabricante declina toda y cualquier responsabilidad por los daños que pudieran surgir causados por el uso de piezas no originales.

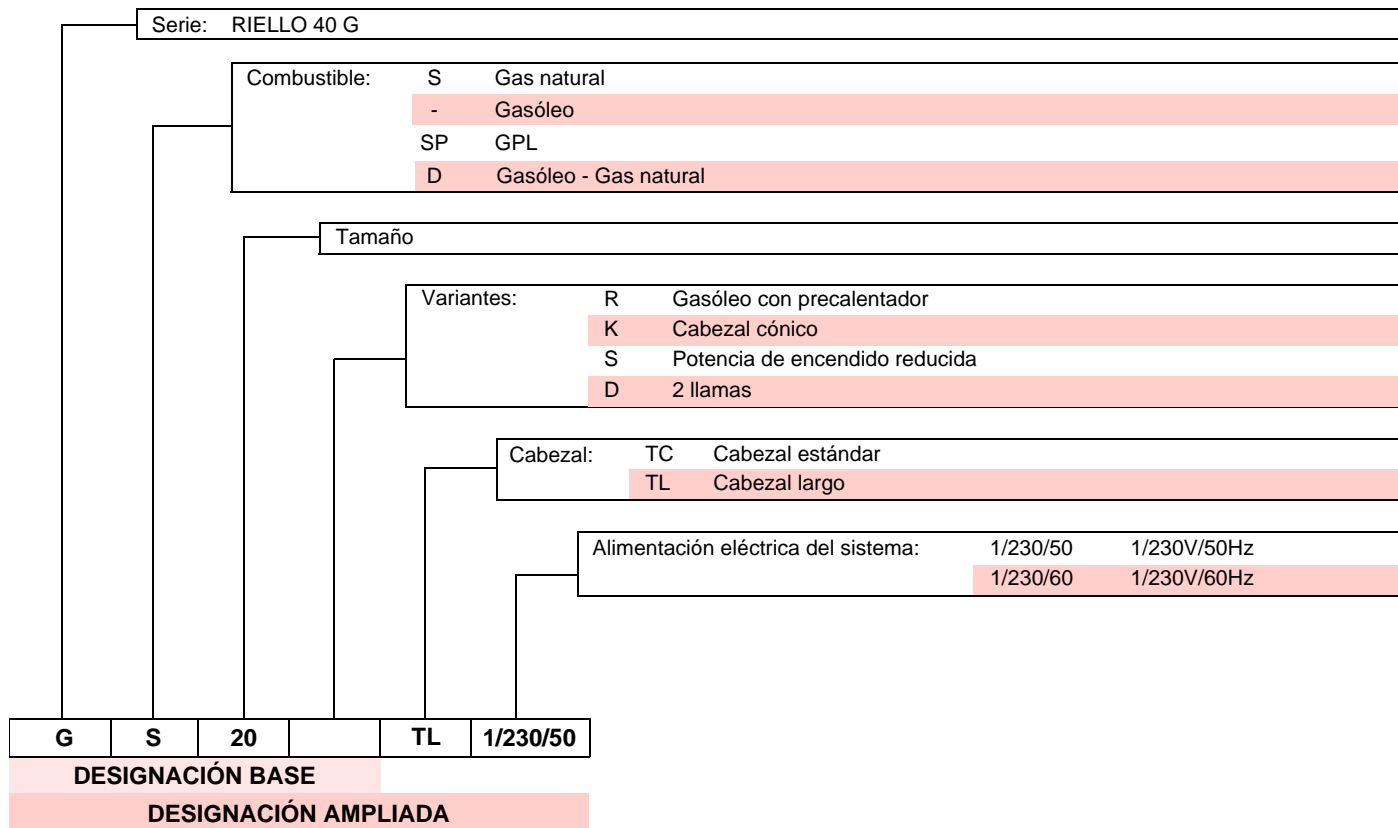
Además:



- es responsable de tomar todas las medidas necesarias para evitar que personas no autorizadas tengan acceso a la máquina;
- deberá informar a la Empresa Fabricante en caso de que compruebe defectos o mal funcionamiento de los sistemas de prevención de accidentes, además de toda situación de supuesto peligro;
- el personal siempre deberá usar los equipos de protección individual previstos por la legislación y cumplir todo lo mencionado en el presente manual.

4 Descripción técnica del quemador

4.1 Designación quemadores



4.2 Modelos disponibles

Designación	Tensión	Código
RIELLO 40 GS20 TL	1/230/50	20033905

Tab. A

4.3 Categorías del quemador - Países de destino

País de destino	Categoría gas
SE - FI - AT - GR - DK - ES - GB - IT - IE - PT - IS - CH - NO	I _{2H}
DE	I _{2ELL}
NL	I _{2L} - I _{2E} - I ₂ (43,46 ÷ 45,3 MJ/m ³ (0°C))
FR	I _{2Er}
BE	I _{2E(R)B}
LU - PL	I _{2E}

Tab. B

4.4 Datos técnicos

Modelo			RIELLO 40 GS20 TL
Tipo			556T1
Potencia térmica (Hi) (1)	mín - máx	kW kcal/h	81 ÷ 220
			70.000 ÷ 189.000
Combustible		Familia 2	Pci 8 ÷ 12 kWh/m ³ – 7.000 ÷ 10.340 kcal/m ³
			Presión: mín. 26 mbar - máx. 360 mbar
Funcionamiento			Intermitente (FS1)
Empleo			Calderas: con agua o aceite diatérmico
Temperatura ambiente		°C	0 - 50
Temperatura aire comburente		°C máx	60
Alimentación eléctrica			1/230V/50Hz
Motor ventilador	rpm - rad/s		2750 - 288
	V - Hz		230 - 50
	W		150
	A		1,3
Transformador de encendido			Primario 230V / 1,8A - Secundario 8 kV / 30 mA
Condensador		µF	5
Potencia eléctrica absorbida		kW	0,25
Grado de protección			IP40
Peso		kg	21
Nivel sonoro (2)	Presión sonora	dB(A)	66,8
	Potencia sonora		78,5

Tab. C

- (1) Condiciones de referencia: Temperatura ambiente 20°C - Temperatura gas 15°C - Presión barométrica 1013 mbar - Altitud 0 m s.n.m.
 (2) Presión sonora medida en el laboratorio de combustión del fabricante, con quemador en funcionamiento en caldera de prueba, a la potencia máxima. La Potencia sonora se mide con el método "Free Field", previsto por la Norma EN 15036, y según una precisión de medición "Accuracy: Category 3", como se describe en la Norma EN ISO 3746.

4.5 Dimensiones máximas totales

Las dimensiones de la brida y del quemador se indican en la Fig. 1.

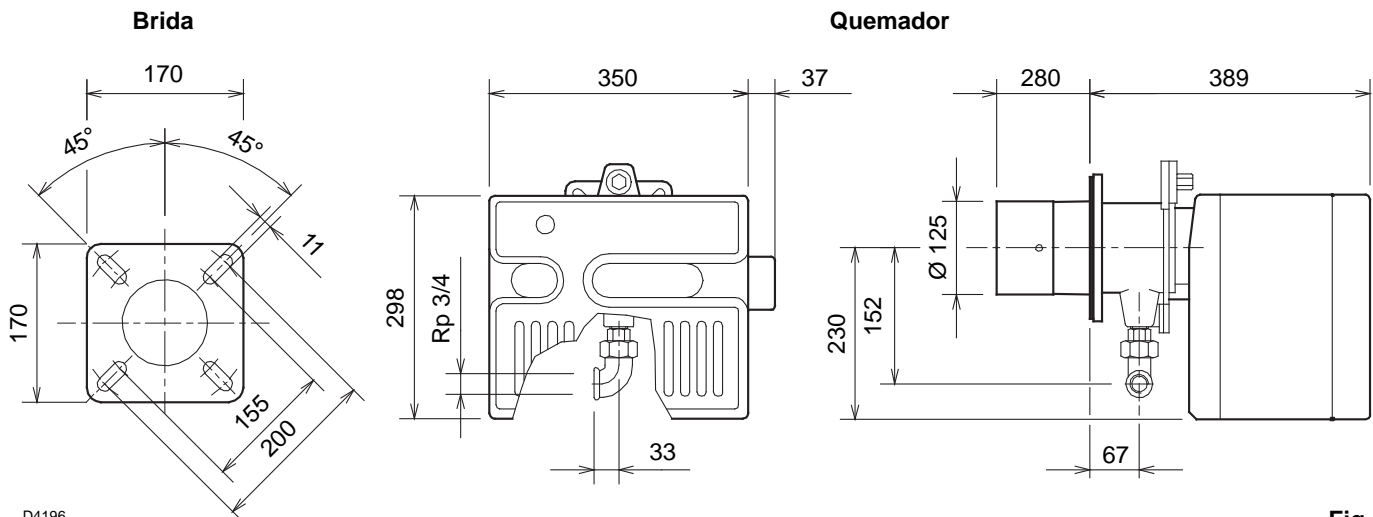


Fig. 1

4.6 Campo de trabajo

La potencia del quemador debe elegirse dentro del área del diagrama (Fig. 2).



El campo de trabajo (Fig. 2) se ha calculado considerando una temperatura ambiente de 20°C, una presión barométrica de 1013 mbar (aprox. 0 metros s.n.m.) y con el cabezal de combustión regulado como se indica en la pág. 16.

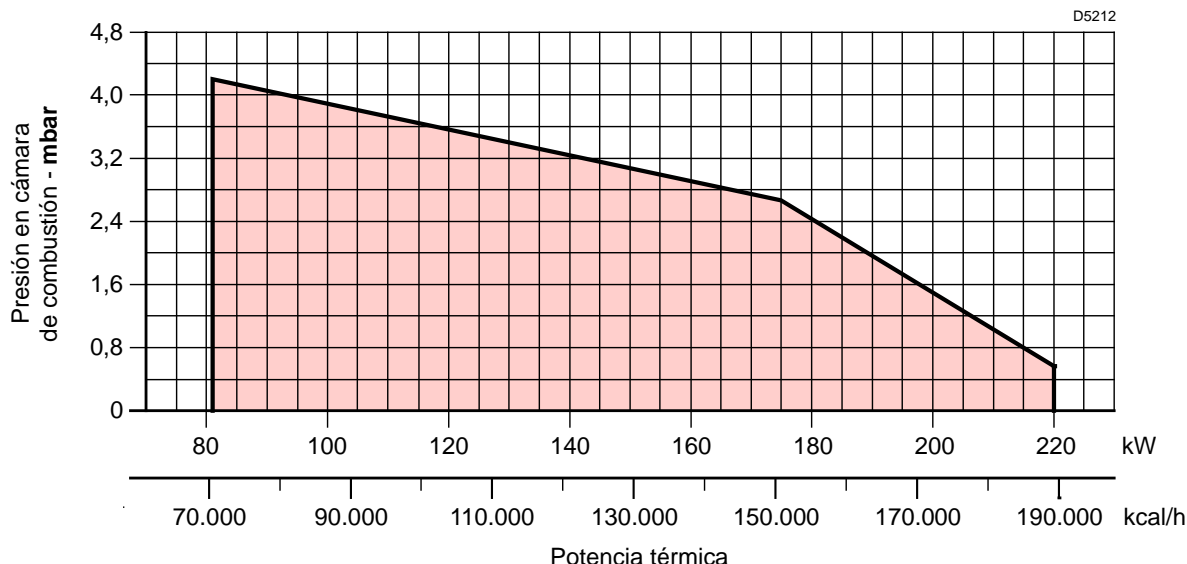


Fig. 2

4.6.1 Caldera de prueba

El campo de trabajo se obtuvo en calderas de prueba según la norma EN 676.

cámara de combustión se asemejan a aquellas previstas en la norma EN 676.

4.6.2 Calderas comerciales

La combinación quemador-caldera no presenta problemas si la caldera es conforme a la norma EN 303 y las dimensiones de su

Por el contrario, si el quemador se combina con una caldera comercial y no cumple con la norma EN 303 o cuya cámara de combustión tiene dimensiones más pequeñas que aquellas indicadas en la norma EN 676, consulte al fabricante.

4.7 Correlación entre presión del gas y rendimiento

Para obtener la máxima potencialidad (Fig. 3) son necesarios 6,9 mbar medidos en el manguito (M2, Fig. 15 en la pág. 17) con cámara de combustión a 0 mbar y gas G20 - Pci = 10 kWh/Nm³ (8.570 kcal/Nm³).

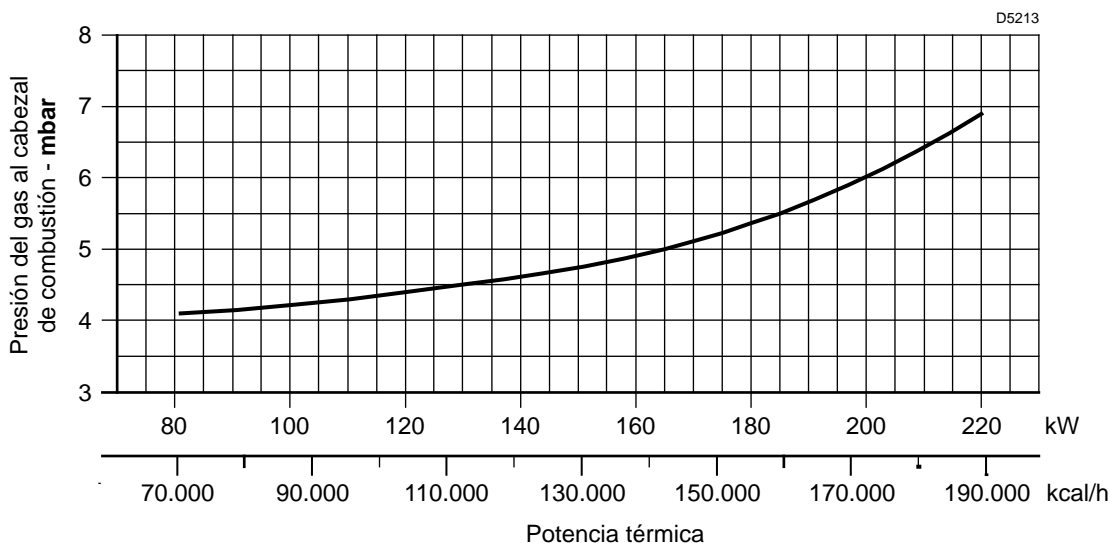


Fig. 3

4.8 Descripción del quemador

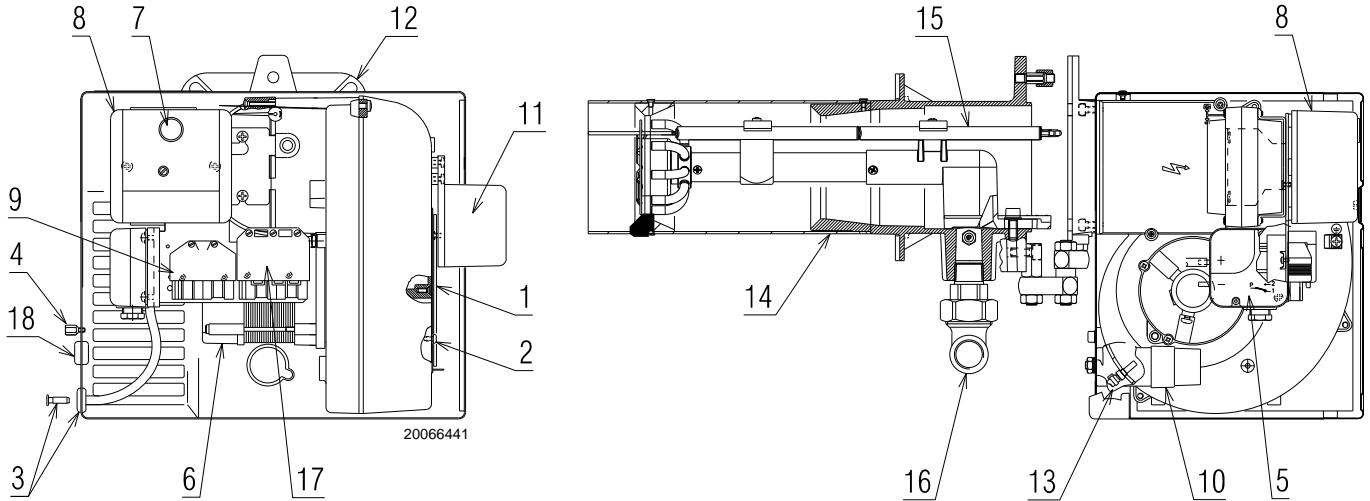


Fig. 4

- | | |
|---|--|
| <ul style="list-style-type: none"> 1 Registros de aire 2 Tornillos de fijación del registro 3 Toma de presión (-) 4 Tornillo de fijación de la tapa 5 Presostato aire 6 Motor 7 Señal de bloqueo con pulsador de desbloqueo 8 Caja de control 9 Conector hembra de 6 contactos para rampa de gas 10 Condensador 11 Motor apertura registro de aire | <ul style="list-style-type: none"> 12 Brida 13 Toma de presión (+) 14 Cabezal de combustión 15 Electrodo-sonda 16 Codo para rampa de gas 17 Conector hembra de 7 contactos para alimentación y telemandos 18 Anillo pasacable |
|---|--|



ATENCIÓN

El pasacable y el tornillo para la fijación de la tapa, suministrados en dotación, se deben montar en el mismo lado que la rampa de gas.

4.9 Material suministrado en dotación

- Tornillos y tuercas para bridas de fijación a la caldera. . . N° 4
- Junta aislante. N° 1
- Tornillo de fijación de la tapa N° 1
- Pasacable N° 1
- Bisagra. N° 1
- Conector macho de 7 contactos N° 1
- Instrucciones N° 6
- Lista de recambios. N° 1

4.10 Caja de control (RMG88.62C2)

Notas importantes



ATENCIÓN

¡Para evitar lesiones a las personas, daños a la propiedad o medio ambiente, respete las siguientes notas importantes!

¡La caja de control es un dispositivo de seguridad!
 ¡No abrir, interferir o modificar la unidad! ¡Riello S.p.A. no es responsable por cualquier daño causado por interferencia no autorizada!

- Todas las actividades (montaje, instalación y asistencia, etc.) deben ser realizadas por personal cualificado.
- Antes de modificar el cableado en la zona de conexión de la caja de control, aislar completamente la instalación de alimentación de red (separación omnipolar).
- Un correcto montaje garantiza la protección contra los riesgos de choque eléctrico en la caja de control y en todos los componentes eléctricos conectados a la misma.
- Antes de realizar cualquier intervención (montaje, instalación y asistencia, etc.), controlar que el cableado esté en orden y que los parámetros hayan sido configurados correctamente, luego efectuar los controles de seguridad.
- Las caídas y los choques pueden perjudicar las funciones de seguridad. En ese caso, no poner en funcionamiento la caja de control, incluso si no presenta daños evidentes.

Para la seguridad y fiabilidad atenerse también a las siguientes instrucciones:

- evitar condiciones que puedan favorecer la formación de condensación y de humedad. En caso contrario, antes de volver a encender, controlar que la caja de control esté completa y perfectamente seca.
- Evitar la acumulación de cargas electrostáticas que, al contacto, pueden dañar los componentes electrónicos de la caja de control.

Uso

La caja de control es un sistema de control y supervisión de quemadores de aire soplado de media y gran capacidad, de funcionamiento intermitente (al menos un apagado controlado cada 24 horas).

Notas de instalación

- Asegurarse de que las conexiones eléctricas dentro de la caldera cumpla con las normas de seguridad locales y nacionales.
- Instalar interruptores, fusibles, puesta a tierra, etc, en conformidad con las normativas locales.
- No confundir los conductores en tensión y los neutros.
- Asegurarse de que los cables empalmados no entren en contacto con los bornes contiguos. Utilizar terminales adecuados.
- Colocar los cables de encendido de alta tensión a la mayor distancia posible de la caja de control y de los otros cables.
- Al cablear la unidad, asegurarse de que los cables de tensión de suministro de red de AC 230 V tengan un recorrido estrictamente separado del de los cables de muy baja tensión para garantizar la protección contra el peligro de choque eléctrico.



Fig. 5

Conexión eléctrica del detector de llama

Es importante que la transmisión de las señales esté libre de interferencias y no registre pérdidas:

- Siempre, separar los cables del detector de los otros cables:
 - la capacidad de línea reduce la amplitud de la señal de llama;
 - usar un cable separado.
- La longitud del cable no debe superar 1 m.
- Respetar la polaridad
- Resistencia de aislamiento
 - debe ser como mínimo de 50 MΩ entre la sonda de ionización y la conexión de tierra;
 - el detector sucio reduce la resistencia de aislamiento facilitando corrientes de dispersión.
- La sonda de ionización no tiene protección contra los riesgos de choque eléctrico. La sonda de ionización conectada a la red eléctrica debe contar con protección contra el contacto accidental.
- Ubicar la sonda de ionización de manera que la chispa de la bujía no pueda formar un arco en la sonda (riesgo de sobrecargas eléctricas).

Datos técnicos

Tensión de red	AC 230 V -15 % / +10 %
Frecuencia de red	50/60 Hz ±6 %
Fusible integrado	T6,3H 250V
Consumo de energía	20 VA
Peso	aproximadamente 260 g
Grado de protección	IP20
Clase de seguridad	I
Par de torsión tornillo M4	Máx. 0.8 Nm
Longitud cables permitida	
Termóstato	máx. 20 m a 100 pF/m
Presostato aire	máx. 1 m a 100 pF/m
CPI	máx. 1 m a 100 pF/m
Presostato gas	máx. 20 m a 100 pF/m
Detector de llama	máx. 1 m
Desbloqueo a distancia	máx. 20 m a 100 pF/m
Condiciones ambientales	
Almacenamiento	DIN EN 60721-3-1
Condiciones climáticas	Clase 1K3
Condiciones mecánicas	Clase 1M2
Campo de temperatura	-20...+60 °C
Humedad	< 95% R.H.

Tab. D

4.11 Motor apertura registro de aire

Notas importantes



ATENCIÓN

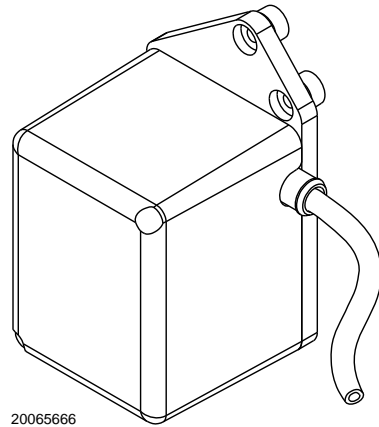
¡Para evitar lesiones a las personas, daños a la propiedad o medio ambiente, siga las siguientes notas importantes!

¡No abrir, interferir o modificar los accionadores!

- Todas las actividades (montaje, instalación y asistencia, etc.) deben ser realizadas por personal cualificado.
- Antes de modificar el cableado de la zona de conexión del accionador, aislar completamente el dispositivo de control del quemador de la alimentación de red (separación omnipolar).
- Para evitar riesgos de choques eléctricos, proteger adecuadamente los bornes de conexión y fijar correctamente el cuerpo.
- Controlar que el cableado esté en orden.
- Las caídas y los choques pueden perjudicar las funciones de seguridad. En ese caso, no poner en funcionamiento el servomotor, incluso si no presenta daños evidentes.

Notas de montaje

- Controlar el respeto de las normas de seguridad nacionales de aplicación.



20065666

Fig. 6

Características técnicas

Tensión y frecuencia	230V (+10%) - 50Hz
Sentido de rotación	Hacia la derecha (visto desde el eje)
Temperatura ambiente	-40 +60 °C
Carga eléctrica	16(A) (4), 250V
Grado de protección	IP54

Tab. E

5 Instalación

5.1 Notas sobre la seguridad para la instalación

Después de realizar una cuidadosa limpieza en toda el área de la instalación del quemador y de proveer una correcta iluminación del ambiente, proceder con las operaciones de instalación.



Todas las operaciones de instalación, mantenimiento y desmontaje deben ser realizadas en su totalidad con la red eléctrica desconectada.



El quemador debe ser instalado por personal habilitado según todo lo indicado en el presente manual y en conformidad con las normas y disposiciones de ley vigentes.



El aire comburente presente en la caldera debe estar libre de mezclas peligrosas (ej: cloruro, fluoruro, alógeno); si las hay, se recomienda efectuar aun más frecuentemente la limpieza y el mantenimiento.

5.2 Advertencias para evitar que el quemador se recaliente excesivamente o la mala combustión

- 1 No instalar el quemador en el exterior visto que sólo es apto para funcionar en locales cerrados.
- 2 El local donde funciona el quemador debe tener aberturas adecuadas para garantizar el paso del aire necesario para la combustión.
Para asegurarse de esto, controle el CO₂ y CO en los gases de combustión con las puertas y ventanas del local del quemador cerradas.
- 3 Si en el local donde funciona el quemador hay aspiradores de aire, controlar que las aberturas para la entrada de aire

- sean suficientes para garantizar la renovación deseada; de todas maneras, controlar que al apagarse el quemador los aspiradores no aspiren humos calientes de los conductos a través del quemador.
- 4 Cuando el quemador se detiene, la chimenea debe quedar abierta y activar en la cámara de combustión un tiraje natural.
Si la chimenea se cierra, el quemador se debe retroceder hasta extraer el tubo llama del hogar. Antes de esta operación, corte la tensión.

5.3 Traslado

El peso de transporte se indica en el capítulo "Datos técnicos" en la pág. 8.

Respetar las temperaturas ambiente permitidas para el almacenamiento y el transporte: -20 + 70 °C, con humedad aire relativa máx. 80%.



Después de colocar el quemador cerca de la instalación, eliminar correctamente todos los residuos del embalaje diferenciando los diferentes tipos de materiales.



Antes de proceder con operaciones de instalación, realizar una cuidadosa limpieza en toda el área destinada a la instalación del quemador.



El operador debe utilizar las herramientas necesarias para realizar las actividades de instalación.

5.4 Controles preliminares

5.4.1 Control suministro



PRECAUCIÓN

Después de haber quitado todos los embalajes, asegurarse de la integridad del contenido.

En caso de dudas no utilizar el quemador y dirigirse al proveedor.



Los elementos del embalaje (caja de cartón, grapas, bolsas de plástico, etc.) no deben dejarse abandonados porque son potenciales fuentes de peligro y de contaminación, sino que se deben recoger y depositar en un lugar preparado para ese fin.



ATENCIÓN

La alteración, eliminación, la ausencia de la etiqueta de identificación del quemador y todo cuanto no permita la correcta identificación del quemador y dificulte los trabajos de instalación y mantenimiento.



ATENCIÓN

La figura de la etiqueta (Fig. 7) es indicativa. Algunos de los datos presentes podrían estar ubicados en una posición diferente.

5.4.2 Control características del quemador

Controlar la etiqueta de identificación del quemador (Fig. 7), en la cual se indica:

- A el modelo del quemador;
- B el tipo de quemador;
- C el año de fabricación encriptado;
- D el número de matrícula;
- E los datos de alimentación eléctrica y el grado de protección;
- F la potencia eléctrica absorbida;
- G los datos de potencia mínima y máxima posibles del quemador (ver Campo de trabajo)

Atención. La potencia del quemador debe estar comprendida dentro del campo de trabajo de la caldera.

R.B.L.		A				TYP TYPE ΤΥΠΟΣ		B	B	C
		D				E		F		
II2ELL 3B/P DE	II2H3P GB, IE,ES	II2E 3B/P LU	II2L 3B/P NL	GAS GAZ ΑΕΡΙΟΥ		<input checked="" type="checkbox"/> FAM.OIK.2 <input type="checkbox"/> FAM.OIK.3		G		
II2H3B/P DK,AT, GR,SE	Icc	A	I _{max} Peso		A Kg	RIELLO S.p.A. I-37048 Legnago (VR)		CE		

20065195

Fig. 7

5.5 Posición de funcionamiento



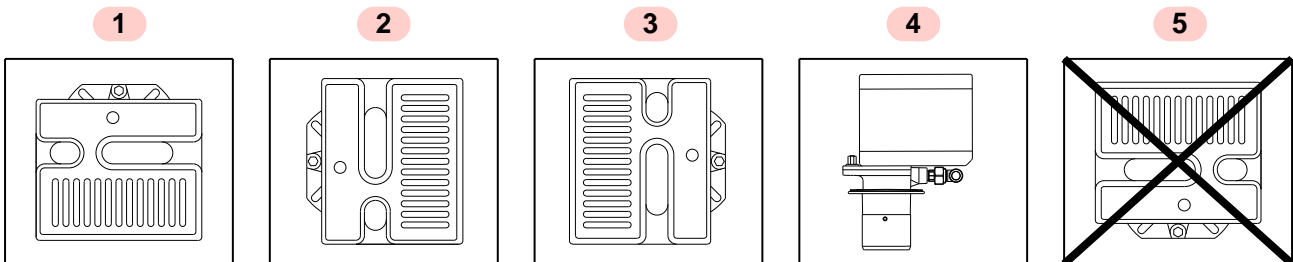
ATENCIÓN

- El quemador está preparado exclusivamente para funcionar en las posiciones 1, 2, 3 y 4 (Fig. 8).
- Es conveniente escoger la instalación 1 puesto que es la única que permite el mantenimiento tal como descrito a continuación en este manual.
- Las instalaciones 2, 3 y 4 permiten el funcionamiento pero dificultan las operaciones de mantenimiento y de inspección del cabezal de combustión.



PELIGRO

- Cualquier otro posicionamiento debe considerarse comprometedor para el funcionamiento correcto del aparato.
- La instalación 5 está prohibida por motivos de seguridad.



20065196

Fig. 8

5.6 Fijación del quemador a la caldera



Preparar un sistema de elevación adecuado del quemador.



ATENCIÓN

La puerta de la caldera debe tener un grosor máximo de 100 mm incluido el revestimiento refractario.

- Separar el cabezal de combustión del resto del quemador quitando la tuerca 1) y extraer el grupo A)(Fig. 10).
- Fijar el grupo B)(Fig. 10) a la placa 2) de la caldera, interponiendo la junta aislante 3) suministrada en dotación.



ATENCIÓN

El acoplamiento del quemador con la caldera debe ser hermético.

5.6.1 Instalación bisagra

Instalar la bisagra 4) suministrada en dotación como se ilustra en Fig. 9.

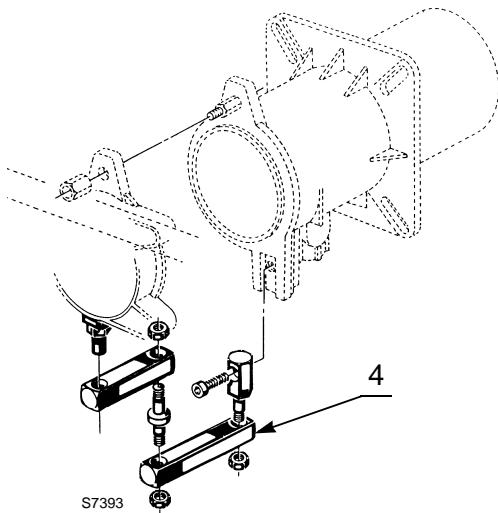


Fig. 9

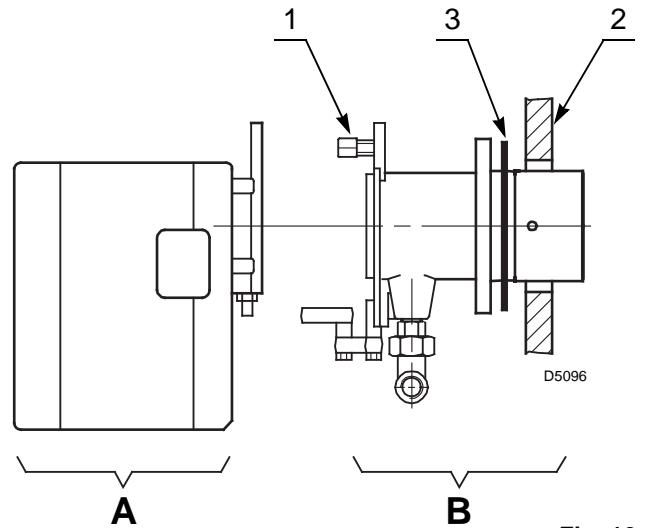


Fig. 10

5.7 Posicionamiento sonda-electrodo



ATENCIÓN

Respetar las cuotas indicadas en Fig. 11.

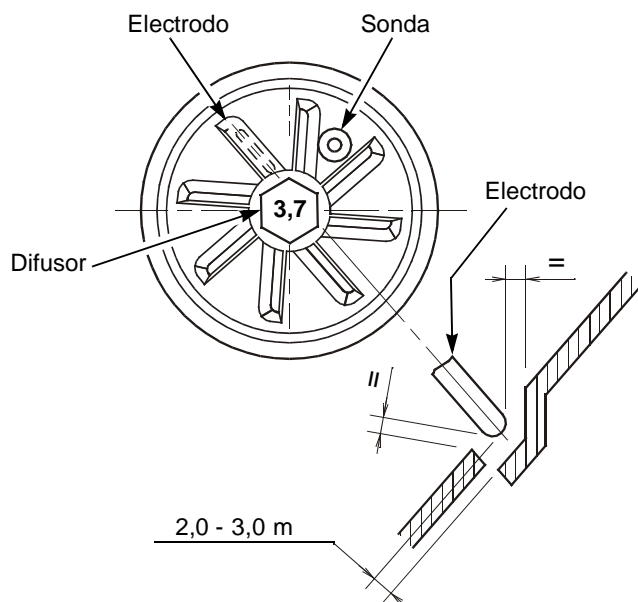
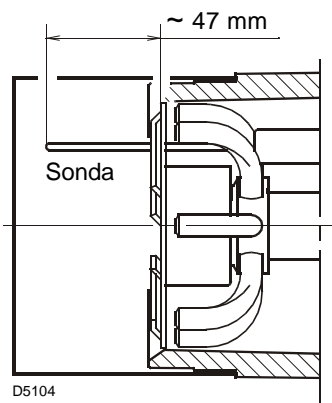


Fig. 11

5.8 Regulación del cabezal de combustión

Para realizar la regulación proceder de la siguiente manera:

- aflojar el tornillo A)(Fig. 12), desplazar el codo B) de manera que el plano trasero del manguito C) coincida con la marca deseada;
- apretar el tornillo A).

Ejemplo

El quemador está instalado en una caldera de 155 kW. Considerando un rendimiento del 90%, el quemador deberá suministrar alrededor de 172 kW.

En el diagrama (Fig. 13) se puede observar que para esta potencia, la regulación se debe efectuar en la marca 3.

El diagrama es sólo indicativo y se debe emplear para una primera regulación. Para garantizar un funcionamiento correcto del presostato aire podría ser necesario disminuir la abertura del cabezal de combustión (marca hacia la pos. 0).

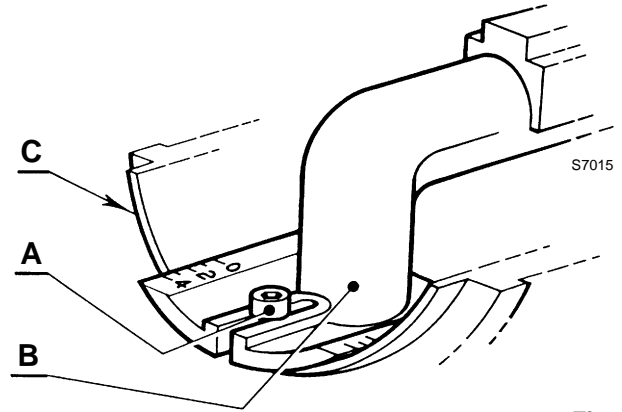


Fig. 12

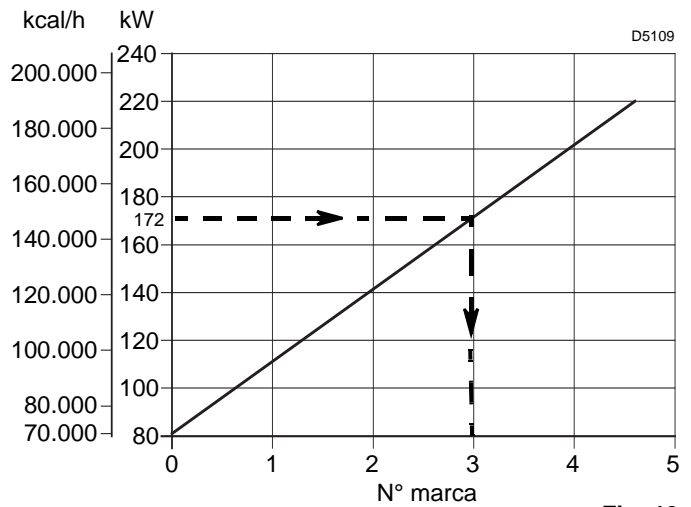


Fig. 13

5.9 Regulación de los registros de aire

El registro de aire 1)(Fig. 14) es accionado por el motor de apertura registro de aire 2) que asegura la apertura total del registro antes del ciclo de arranque del quemador.

Para regular el registro de aire fijo 3)(Fig. 14) es necesario:

- aflojar los tornillos 4) y hacer girar el registro hasta el punto deseado;
- cuando se alcanza la regulación óptima, enroscar completamente los tornillos 4) para asegurar la libre circulación del registro de aire móvil 1).



ATENCIÓN

Se aconseja realizar un análisis de los valores de combustión con la cubierta montado.

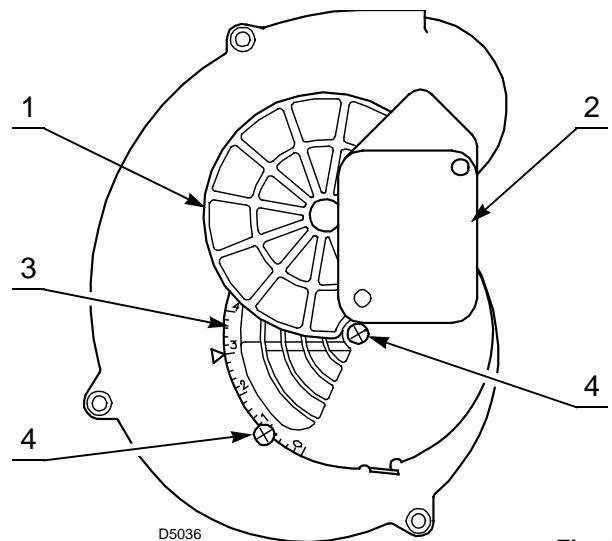


Fig. 14

5.10 Alimentación gas



Riesgo de explosión a causa de derrame de combustible en presencia de fuentes inflamables.

Precauciones: evitar golpes, roces, chispas, calor.

Verificar el cierre del grifo de interceptación del combustible, antes de efectuar cualquier tipo de intervención en el quemador.



ATENCIÓN

La instalación de la línea de alimentación del combustible debe ser efectuada por personal habilitado, de acuerdo con las normas y las disposiciones de ley vigentes.

5.10.1 Línea alimentación de gas

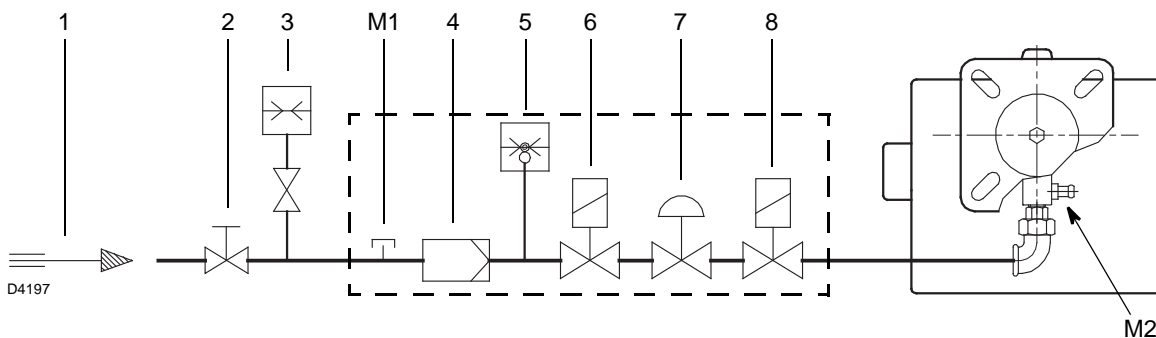


Fig. 15

Leyenda (Fig. 15)

- 1 Conducto entrada gas
- 2 Válvula de compuerta manual (a cargo del instalador)
- 3 Manómetro presión gas (a cargo del instalador)
- 4 Filtro
- 5 Presostato gas
- 6 Válvula de seguridad
- 7 Estabilizador de presión
- 8 Válvula de regulación

- M1 Toma para medir la presión de alimentación en el presostato
- M2 Toma para medir la presión en el cabezal

5.10.2 Rampa de gas

Está homologada según norma EN 676 y se suministra separadamente del quemador. Se suministra por separado y para su instalación ver las instrucciones que la acompañan.

El acoplamiento rampa-quemador se indica en la Tab. F.

Código	Modelo	Conexiones		Empleo
		Rampa de gas	Quemador	
3970531	MB 407/1 - RSD 20	Rp 3/4	Rp 3/4	Gas natural ≤ 180 kW y GPL
3970532	MB 410/1 - RSD 20	Rp 1	Rp 3/4	Gas natural y GPL

Tab. F

5.10.3 Instalación rampa de gas



PELIGRO

Cortar la alimentación eléctrica mediante el interruptor general de la instalación.



Controlar la ausencia de pérdidas de gas.



Trasladar la rampa de gas con mucho cuidado: peligro de aplastamiento de las extremidades.



Asegurarse de la instalación correcta de la rampa gas, verificando que no haya pérdidas de combustible.

La rampa gas 1)(Fig. 16) está preparada para ser instalada tanto a la derecha como a la izquierda del quemador.

La conexión entre la línea de alimentación del gas y la rampa se debe efectuar utilizando la brida de entrada gas 3) suministrada y los tornillos de fijación.



ATENCIÓN

Se aconseja apretar los tornillos de modo cruzado.

Se aconseja instalar la válvula con la bobina dirigida hacia abajo.

Conectar el conector macho de 6 contactos 2)(Fig. 16) de la rampa gas al conector hembra de 6 contactos 9)(Fig. 4 en la pág. 10) del quemador.



ATENCIÓN

Al terminar la instalación es necesario controlar eventuales pérdidas de combustible y el funcionamiento de la rampa de gas.

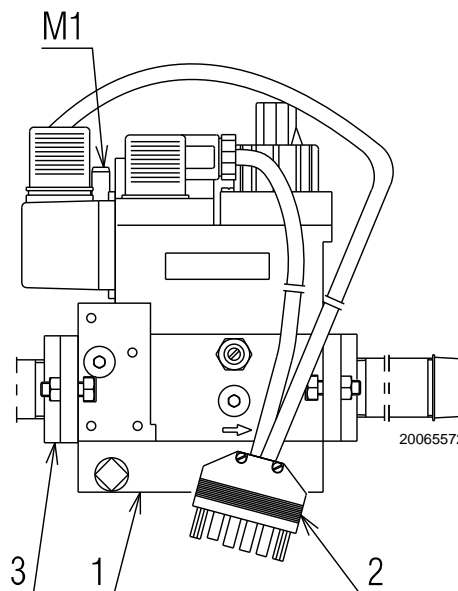


Fig. 16

5.11 Conexiones eléctricas

5.11.1 Notas sobre la seguridad para las conexiones eléctricas



- Las conexiones eléctricas se deben llevar a cabo con la alimentación eléctrica desconectada.
- Las conexiones eléctricas se deben realizar según las normas vigentes en el país de destino y por parte de personal cualificado. Consultar los esquemas eléctricos.
- El constructor declina toda responsabilidad por modificaciones o conexiones diferentes de las que figuran en los cableados eléctricos.
- Controle que la alimentación eléctrica del quemador corresponda con la indicada en la etiqueta de identificación y en este manual.
- El quemador ha sido homologado para el funcionamiento intermitente.
En caso de funcionamiento continuo se debe detener el ciclo dentro de las 24 horas, utilizando un interruptor horario instalado en serie con la línea termostática. Consulte los cableados eléctricos.
- El dispositivo será seguro cuando esté conectado correctamente a un sistema de puesta a tierra eficiente, según las normas actuales. Es necesario controlar este requisito de seguridad esencial. En caso de dudas, pida que personal calificado controle la instalación eléctrica. No utilizar tubos de gas como instalación de puesta a tierra de aparatos eléctricos.
- La instalación eléctrica debe adecuarse a la potencia máxima absorbida por el aparato, indicada en la placa y en el manual, asegurando especialmente que la sección de los cables sea adecuada a la potencia absorbida por el aparato.
- Para la red de alimentación eléctrica del dispositivo:
 - no usar adaptadores, tomas múltiples, alargadores;
 - prever un interruptor omnipolar con apertura entre los contactos de al menos 3 mm (categoría de sobretensión III), como lo prevén las normativas de seguridad vigentes.
- No toque el dispositivo con partes del cuerpo húmedas o mojadas ni con los pies descalzos.
- No tire de los cables eléctricos.

Antes de realizar cualquier operación de mantenimiento, limpieza o control:



Cortar la alimentación eléctrica del quemador con el interruptor general de la instalación.



Cerrar la válvula de interceptación del combustible.



Evitar la formación de condensación, hielo e infiltraciones de agua.

Si todavía está colocada, retirar la tapa y realizar las conexiones eléctricas según los esquemas eléctricos.



Una vez efectuadas todas las operaciones de mantenimiento, limpieza o control, volver a montar la tapa y todos los dispositivos de seguridad y protección del quemador.

5.11.2 Esquema eléctrico estándar

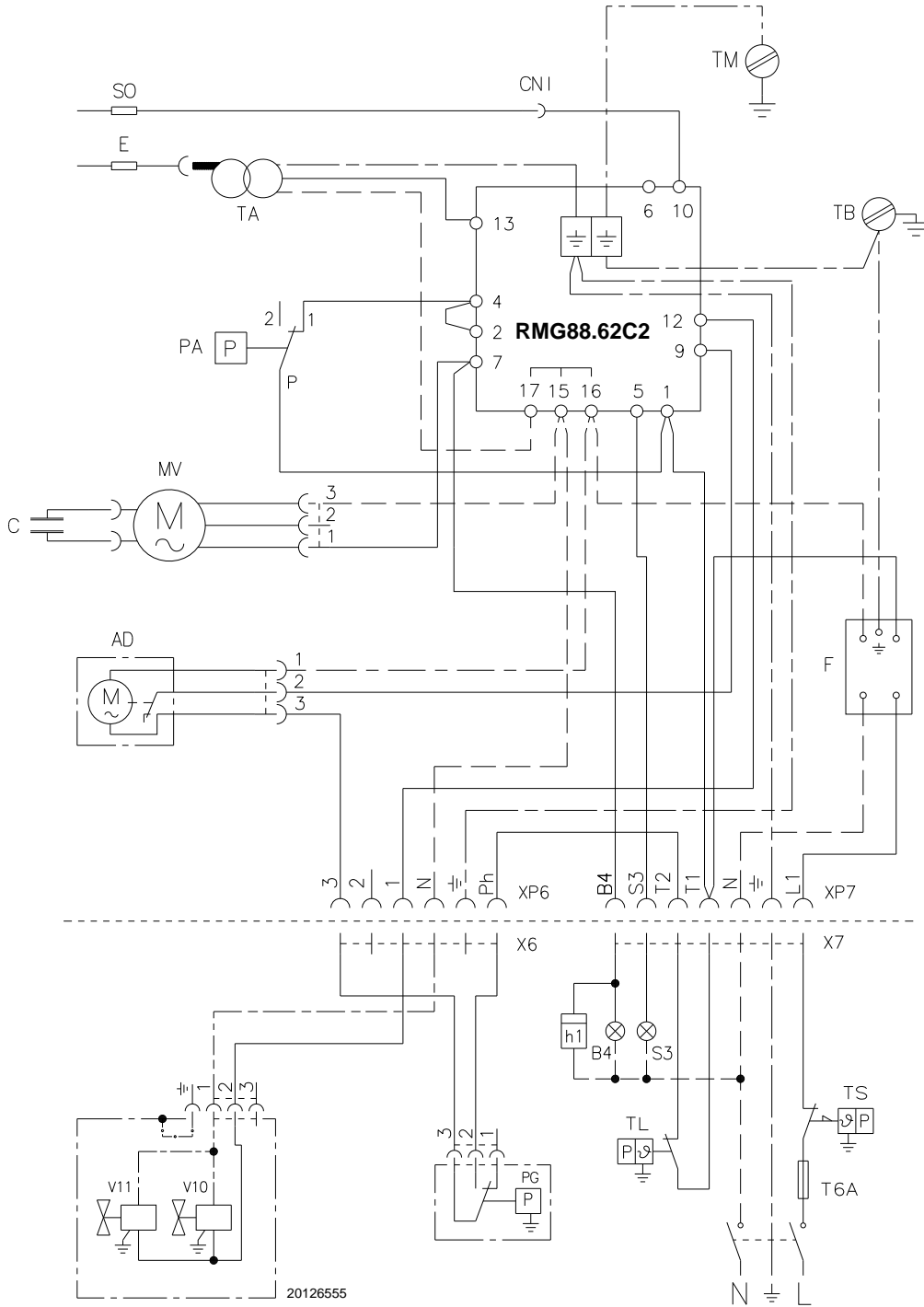


Fig. 17

Leyenda (Fig. 17)

- AD Motor apertura registro de aire
- B4 Señal de funcionamiento
- C Condensador motor
- CN1 Conector para sonda de ionización
- E Electrodo de encendido
- F Filtro
- h1 Cuentahoras (230V - 0,1A máx.)
- MV Motor ventilador
- PA Presostato aire
- PG Presostato gas de mínima
- S3 Piloto de bloqueo (230V - 0,5A máx.)
- SO Sonda ionización
- TA Transformador de encendido
- TB Tierra del quemador
- TL Termostato límite

- TM Tierra ménsula
- TS Termostato de seguridad
- T6A Fusible
- V10 Válvula de seguridad
- V11 Válvula de regulación
- XP6 Conector hembra de 6 contactos
- XP7 Conector hembra de 7 contactos
- X6 Conector macho de 6 contactos
- X7 Conector macho de 7 contactos



En caso de alimentación fase-fase, debe instalarse un puente en la regleta de conexión de la caja de control entre el borne 6 y el borne de tierra.

5.11.3 Conexiones eléctricas con control estanqueidad válvulas (DUNGS VPS 504)

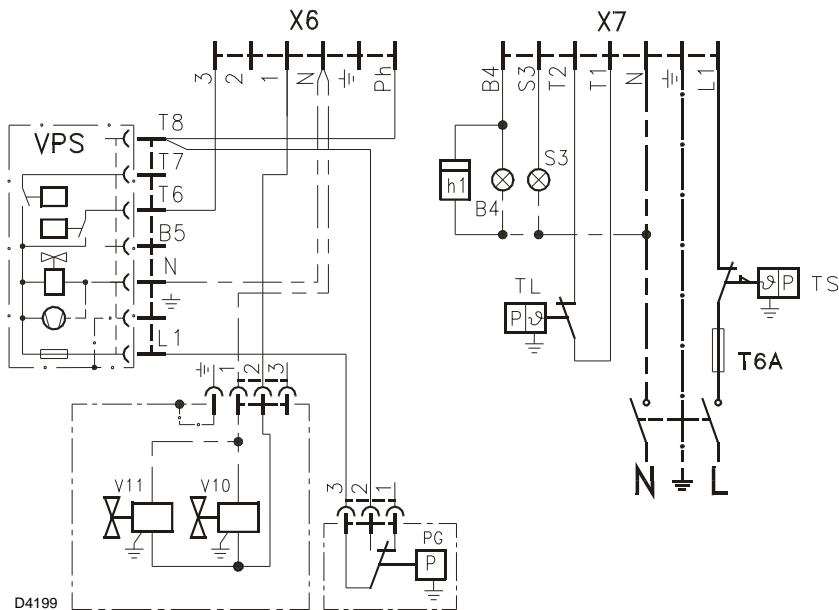


Fig. 18

Leyenda (Fig. 18)

- B4 Señal de funcionamiento
- h1 Cuentahoras
- PG Presostato gas de mínima
- S3 Señalización de bloqueo a distancia (230V - 0,5A máx.)
- T6A Fusible
- TL Termostato límite
- TS Termostato de seguridad
- VPS Control de estanqueidad válvulas
- V10 Válvula de seguridad
- V11 Válvula de regulación
- X6 Conector macho de 6 contactos
- X7 Conector macho de 7 contactos

5.11.4 Corriente de ionización

La corriente mínima para el buen funcionamiento de la caja de control es de 3 μ A. El quemador suministra normalmente un valor superior de corriente, de manera que no es necesario ningún control. Si de todas formas se quiere medir la corriente de ionización es necesario abrir el conector (CN1)(Fig. 17) en el cable rojo e introducir un microamperímetro como se ilustra en la Fig. 19.

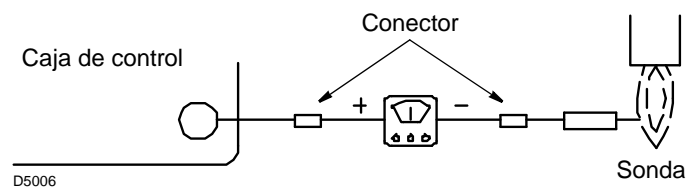


Fig. 19

6 Puesta en funcionamiento, calibración y funcionamiento del quemador

6.1 Notas sobre la seguridad para la primera puesta en funcionamiento



La primera puesta en funcionamiento del quemador debe ser realizada por personal habilitado según todo lo indicado en el presente manual y en conformidad con las normas y disposiciones de ley vigentes.



Comprobar el correcto funcionamiento de los dispositivos de regulación, mando y seguridad.



Antes la primera puesta en funcionamiento del quemador, consulte el párrafo “Prueba de seguridad – con alimentación gas cerrada” en la pág. 24.

6.2 Regulaciones antes del encendido

- Controlar la regulación del cabezal como se ilustra en la pág. 16.
- Controlar la regulación de los registros de aire como se ilustra en la pág. 16.
- Abrir lentamente las válvulas manuales antepuestas a la rampa del gas.
- Regular el presostato aire (Fig. 20) en el inicio de la escala.
- Purgar el aire de la línea de gas.

Es aconsejable evacuar el aire purgado al exterior del edificio (mediante un tubo de plástico) hasta notar el olor característico del gas.



Antes de encender el quemador, es conveniente regular la rampa de gas de forma que el encendido se produzca en condiciones de máxima seguridad, es decir, con un pequeño caudal de gas.

6.3 Regulación de la combustión

Conforme con la EN 676, la aplicación del quemador a la caldera, la regulación y la prueba, deben realizarse siguiendo las indicaciones contenidas en el Manual de Instrucciones de la caldera, incluyendo el control de la concentración de CO y CO₂ en los gases de combustión, su temperatura y la temperatura media del agua de la caldera.

Se aconseja regular el quemador de acuerdo con el tipo de gas utilizado, según las indicaciones suministradas en la Tab. G.

EN 676		Exceso de aire: potencia máx. $\lambda \leq 1,2$ - potencia mín. $\lambda \leq 1,3$			
GAS	CO ₂ máx. teórico 0 % O ₂	Regulación		CO mg/kWh	NO _x mg/kWh
		$\lambda = 1,2$	$\lambda = 1,3$		
G 20	11,7	9,7	9,0	≤ 100	≤ 170
G 25	11,5	9,5	8,8	≤ 100	≤ 170
G 30	14,0	11,6	10,7	≤ 100	≤ 230
G 31	13,7	11,4	10,5	≤ 100	≤ 230

Tab. G

6.4 Presostato aire

Regular el presostato de aire (Fig. 20) tras haber realizado todas las demás regulaciones del quemador con el presostato de aire regulado al inicio de la escala.

Con el quemador funcionando a potencia mínima, girar el mando hacia la derecha, aumentando su valor hasta que el quemador se apague.

Girar después el botón esférico en el sentido contrario al de las agujas de reloj hasta un valor igual a aproximadamente el 20% del valor regulado y controlar a continuación el correcto arranque del quemador. Si el quemador se bloquea de nuevo, gire todavía un poco más el botón esférico en el sentido contrario al de las agujas del reloj.



Como norma, el presostato aire debe impedir que la presión del aire baje debajo del 80% del valor de regulación y que el CO en los humos supere el 1% (10.000 ppm).

Para asegurarse de esto, introduzca en la chimenea un analizador de la combustión, cierre lentamente la boca de aspiración del ventilador (con un cartón, por ejemplo) y controle que el quemador efectivamente se bloquea antes de que el CO en los humos supere el 1%.

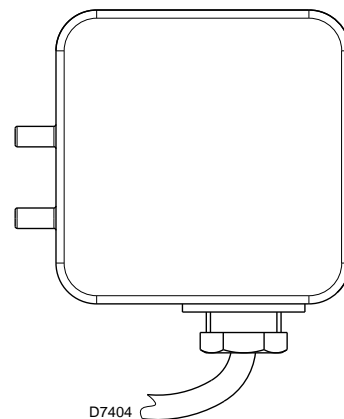


Fig. 20

6.5 Secuencia de funcionamiento del quemador

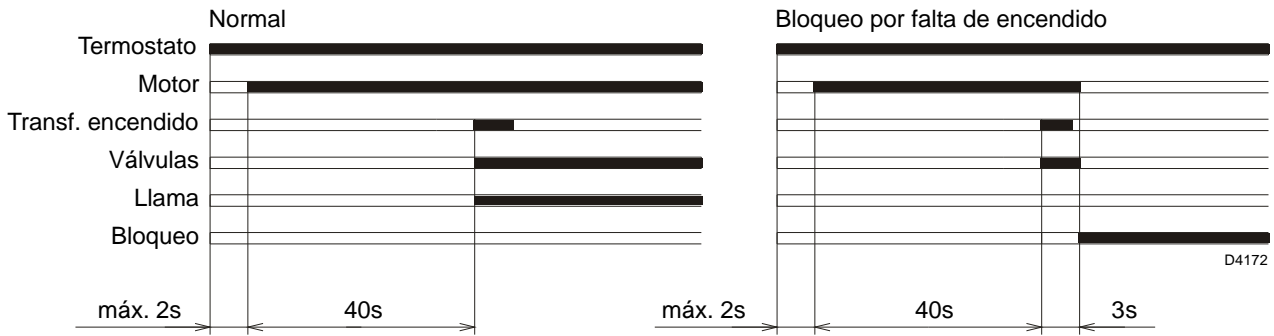


Fig. 21



Si la llama se apaga en funcionamiento, el quemador se bloquea antes de 1 segundo.

6.5.1 Diagnóstico visual programa de arranque

En el funcionamiento normal, los diferentes estados de funcionamiento son visibles en el LED del aparato (botón de reset) indicados en forma de código de color (Tab. H).

Secuencias	Código del color	Color
Pre-ventilación	● ● ● ● ● ●	Amarillo
Fase de encendido	● ○ ● ○ ● ○	Amarillo - Apagado
Funcionamiento con llama ok	■ ■ ■ ■ ■ ■	Verde
Funcionamiento con señal de llama débil	■ ○ ■ ○ ■ ○	Verde - Apagado
Alimentación eléctrica inferior a ~ 170V	● ▲ ● ▲ ● ▲	Amarillo - Rojo
Bloqueo	▲ ▲ ▲ ▲ ▲ ▲	Rojo
Luz extraña	▲ ■ ▲ ■ ▲ ■	Rojo - Verde

Tab. H

6.5.2 Funcionamiento normal / tiempo de detección llama

La caja de control tiene la función a través de la que es posible asegurar el funcionamiento correcto del quemador (señalización: **LED VERDE** permanentemente encendido).

Para utilizar una función así, hay que esperar al menos 10s. desde el encendido del quemador y apretar el botón de la caja de control durante un tiempo mínimo de 3 segundos.

Una vez soltado el botón, el LED VERDE empezará a parpadear, como se indica en Tab. I.

Los parpadeos del LED aparecen con intervalos de aproximadamente 3 segundos.

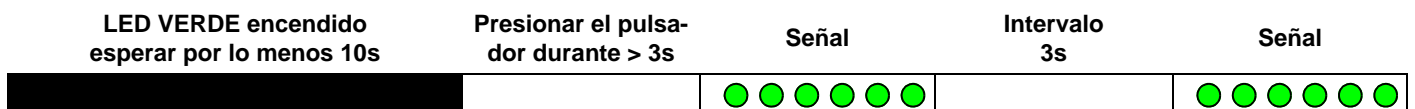
El número de parpadeos determinará el tiempo de detección de la sonda desde la apertura de las válvulas gas, según la Tab. J.

A cada arranque del quemador, se actualiza este dato.

Una vez realizada la lectura, apretando brevemente el pulsador de la caja de control, el quemador repite el ciclo de arranque.



Si resulta un tiempo > 2 s se tiene el encendido retrasado. Verificar, después, la regulación del freno hidráulico en la válvula de gas, la regulación del registro de aire y del cabezal de combustión.



Tab. I

Señal	Tiempo de detección llama
1 parpadeo	0,4 s
2 parpadeos	0,8 s
6 parpadeos	2,8 s

Tab. J

7 Mantenimiento

7.1 Notas sobre la seguridad para el mantenimiento

El mantenimiento periódico es fundamental para el buen funcionamiento, la seguridad, el rendimiento y la duración del quemador.

El mismo permite reducir los consumos, las emisiones contaminantes y mantener el producto fiable a través del tiempo.



Las intervenciones de mantenimiento y la calibración del quemador deben ser realizadas por personal habilitado y autorizado según todo lo indicado en el presente manual y en conformidad con las normas y disposiciones de ley vigentes.

Antes de realizar cualquier operación de mantenimiento, limpieza o control:



Cortar la alimentación eléctrica del quemador con el interruptor general de la instalación.



Cerrar la válvula de interceptación del combustible.



Esperar a que se enfríen completamente los componentes en contacto con fuentes de calor.

7.2 Programa de mantenimiento

7.2.1 Frecuencia del mantenimiento



La instalación de combustión de gas debe ser controladas por lo menos una vez al año por un encargado de la Empresa Fabricante o por otro técnico especializado.

posición cierre/apertura) que se activan en el momento de su alimentación eléctrica.

7.2.2 Prueba de seguridad – con alimentación gas cerrada

Para la puesta en funcionamiento en condiciones de seguridad es muy importante comprobar la correcta ejecución de las conexiones eléctricas entre las válvulas del gas y el quemador.

Para ello, después de haber comprobado que las conexiones han sido realizadas en conformidad con los esquemas eléctricos del quemador, se debe realizar un ciclo de encendido con el grifo gas cerrado (dry test).

- 1 La válvula manual del gas debe estar cerrada con dispositivo de bloqueo/desbloqueo (Procedimiento "lock out/tag out").
- 2 Asegurar el cierre de los contactos eléctricos límite del quemador
- 3 Asegurar el cierre del contacto del presóstato gas mínimo
- 4 Efectuar una tentativa de encendido del quemador

El ciclo de encendido se deberá realizar según las siguientes fases:

- Encendido del motor del ventilador para la pre-ventilación
- Ejecución del control de estanqueidad válvulas gas, si está previsto.
- Completamiento de la pre-ventilación
- Alcance del punto de encendido
- Alimentación del transformador de encendido
- Alimentación de las válvulas del gas.

Con el gas cerrado, el quemador no podrá encenderse y su caja de control se posicionará en condición de parada o bloqueo de seguridad.

La alimentación efectiva de las válvulas del gas se podrá comprobar con la introducción de un multímetro; algunas válvulas están dotadas de señales luminosas (o indicadores de



EN CASO DE QUE LA ALIMENTACIÓN ELÉCTRICA DE LAS VÁLVULAS DEL GAS SE PRODUZCA EN MOMENTOS NO PREVISTOS, NO ABRIR LA VÁLVULA MANUAL, INTERRUMPIR LA ALIMENTACIÓN ELÉCTRICA, COMPROBAR LOS CABLEADOS; CORREGIR LOS ERRORES Y REALIZAR NUEVAMENTE TODA LA PRUEBA.

7.2.3 Control y limpieza



El operador debe utilizar las herramientas necesarias para desarrollar las actividades de mantenimiento.

Combustión

Controle que no haya obstrucciones o estrangulaciones en los tubos de alimentación y de retorno del combustible en las zonas de aspiración de aire y en los conductos de evacuación de los productos de combustión.

Efectuar el análisis de los gases de combustión que salen de la caldera.

Las diferencias significativas respecto al último análisis indicarán los puntos donde deberán centrarse las operaciones de mantenimiento.

Cabezal de combustión

Controlar que el cabezal de combustión esté bien colocado y bien fijado a la caldera.

Abrir el quemador y verificar que todas las partes del cabezal de combustión estén intactas, no estén deformadas por las altas temperaturas, no tengan suciedad proveniente del ambiente y estén correctamente posicionadas.

Quemador

Controle que no haya un desgaste anormal o tornillos aflojados. Limpiar exteriormente el quemador.

Ventilador

Controlar que el registro de aire esté bien colocado. Verificar que no se haya acumulado polvo en el interior del ventilador ni en las palas de la turbina: reduce el caudal de aire, provocando una combustión defectuosa.

Caldera

Limpiar la caldera de acuerdo con las instrucciones que la acompañan, con el fin de poder mantener intactas las características de combustión originales, en especial: presión en la cámara de combustión y temperatura de los humos.

Rampa de gas

Controlar que la rampa de gas sea adecuada a la potencia del quemador, al tipo de gas utilizado y a la presión de gas de la red.

Sonda-electrodo

Controlar el posicionamiento correcto de la sonda de ionización y del electrodo como se indica en la Fig. 11 en la pág. 15.

Presostatos

Controlar la regulación del presostato aire y del presostato gas.

Fugas de gas

Comprobar que no haya fugas de gas en el conducto contador-quemador.

Filtro de gas

Sustituir el filtro gas cuando esté sucio.

Combustión

En caso de que los valores de la combustión encontrados al inicio de la intervención no satisfagan las Normas vigentes o no correspondan a una buena combustión, consultar la Tab. G en la pág. 22 y, de ser necesario, contactar con la Asistencia Técnica para realizar las regulaciones necesarias.

Dejar funcionar el quemador a pleno régimen durante unos 10 minutos, calibrando correctamente todos los elementos indicados en este manual. Efectúe después un análisis de la combustión controlando:

- Porcentaje de CO₂ (%)
- Contenido de CO (ppm)
- Contenido NO_x (ppm)
- Corriente de ionización (µA)
- Temperatura de los humos en la chimenea

7.2.4 Componentes de seguridad

Los componentes de seguridad se deben sustituir según la finalización del ciclo de vida indicado en la Tab. K. Los ciclos de vida especificados no se refieren a los términos de garantía indicados en las condiciones de entrega o de pago.

Componente de seguridad	Ciclo de vida
Control llama	10 años o 250.000 ciclos de funcionamiento
Sensor llama	10 años o 250.000 ciclos de funcionamiento
Válvulas gas (tipo solenoide)	10 años o 250.000 ciclos de funcionamiento
Presostatos	10 años o 250.000 ciclos de funcionamiento
Regulador de presión	15 años
Servomotor (leva electrónica) (se la hay)	10 años o 250.000 ciclos de funcionamiento
Válvula aceite (tipo solenoide) (si la hay)	10 años o 250.000 ciclos de funcionamiento
Regulador aceite (si lo hay)	10 años o 250.000 ciclos de funcionamiento
Tubos/ racores aceite (metálicos) (si los hay)	10 años
Tubos flexibles (si los hay)	5 años o 30.000 ciclos de presión
Turbina ventilador	10 años o 500.000 arranques

Tab. K

7.3 Apertura del quemador

Cortar la alimentación eléctrica del quemador con el interruptor general de la instalación.



Cerrar la válvula de interceptación del combustible.



Esperar a que se enfríen completamente los componentes en contacto con fuentes de calor.

Si fuese necesario realizar el mantenimiento del cabezal de combustión, consultar las indicaciones del capítulo "Posición de funcionamiento" en la pág. 14.

Para acceder a las partes internas del quemador, desenroscar los tornillos que fijan la tapa y realizar las operaciones de mantenimiento.

**Peligros para la seguridad del funcionamiento**

Las siguientes intervenciones de mantenimiento pueden ser realizadas solamente por el fabricante respectivo o por personal asignado por el mismo:

- motor ventilador
- accionador
- servomotor registro de aire
- válvulas electromagnéticas
- programador del quemador

Control del funcionamiento

- Puesta en marcha del quemador con secuencia de las funciones (consultar el capítulo "Secuencia de funcionamiento del quemador" en la pág. 23)
- Dispositivo de encendido
- Presostato aire
- Vigilancia de la llama
- Prueba de estanqueidad de los componentes al paso del combustible



Una vez efectuadas todas las operaciones de mantenimiento, limpieza o control, volver a montar la tapa y todos los dispositivos de seguridad y protección del quemador.

8 Anomalías - Causas - Soluciones

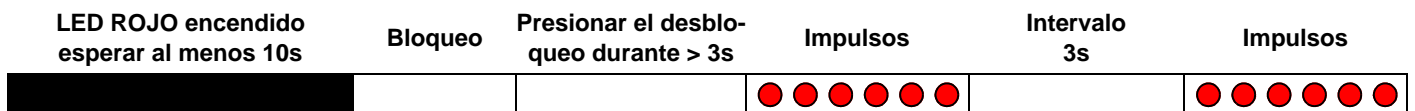
8.1 Diagnóstico causas de mal funcionamiento

La caja de control suministrada tiene una función de diagnóstico con la que es posible individuar fácilmente las posibles causas de un problema de funcionamiento (señalización: **LED ROJO**).

Para utilizar dicha función hay que esperar 10 segundos como mínimo desde el momento de la puesta en condición de seguridad (**bloqueo**), y luego presionar el botón de desbloqueo.

La caja de control genera una secuencia de impulsos (cada 1 segundo) que se repite a intervalos constantes de 3 segundos.

Una vez visualizado el número de parpadeos e identificada la posible causa, hay que restablecer el sistema, manteniendo presionado el pulsador durante un tiempo comprendido entre 1 y 3 segundos.



Tab. L

Se enumeran a continuación los métodos posibles para efectuar el desbloqueo de la caja de control y para el uso del diagnóstico.

Presión del pulsador	Estado de la caja de control
De 1 a 3 segundos	Desbloqueo de la caja de control sin visualización del diagnóstico visual.
Más de 3 segundos	Diagnóstico visual de la condición de bloqueo: (el led parpadea cada 1 segundo).
Más de 3 segundos desde la condición de diagnóstico visual	Diagnóstico software mediante ayuda de interfaz óptica y PC (posibilidad de visualización de las horas de funcionamiento, de las anomalías, etc..).

Tab. M

8.1.1 Desbloqueo de la caja de control

Para desbloquear la caja de control hay que proceder de la siguiente manera:

- apretar la tecla durante un tiempo comprendido entre 1 y 3s.
- El quemador se vuelve a poner en marcha después de una pausa de 2s. tras soltar el botón.
- Si el quemador no arranca es necesario controlar el cierre del termostato límite (TL).

Una vez concluida la operación, es necesario restablecer el estado inicial de la caja de control utilizando el procedimiento de desbloqueo.

8.1.2 Diagnóstico visual

Indica el tipo de desperfecto del quemador que produce el bloqueo. Para visualizar el diagnóstico proceda de la siguiente manera:

- mantener apretado el botón durante más de 3s. desde la condición de led rojo fijo (bloqueo quemador). El final de la operación será indicado por un parpadeo amarillo.
- Soltar el pulsador cuando se produzca dicho parpadeo.
- El número de parpadeos evidencia la causa del mal funcionamiento según la codificación indicada en la Tab. O.

8.1.3 Diagnóstico software

Suministra el análisis de la vida del quemador mediante una conexión óptica al PC, indicando las horas de funcionamiento, número y tipos de bloqueos, número de serie de la caja de control, etc...

Para visualizar el diagnóstico proceda de la siguiente manera:

- mantener apretado el botón durante más de 3 desde la condición de led rojo fijo (bloqueo quemador). El final de la operación será indicado por un parpadeo amarillo.
- Soltar el pulsador durante 1 segundo y luego presionarlo de nuevo durante más de 3 segundos hasta que se produzca otro parpadeo amarillo.
- Al soltar el pulsador, el led rojo parpadeará intermitentemente con una frecuencia elevada: sólo en este momento se podrá conectar la conexión óptica.

La secuencia de los impulsos emitidos por la caja de control identifica los posibles tipos de avería que se mencionan en la Tab. N.

Señal	Causa posible
2 parpadeos ● ●	No se detecta una señal estable de llama al concluir del tiempo de seguridad: <ul style="list-style-type: none"> - avería en la sonda de ionización; - avería en la válvula de gas; - inversión fase/neutro; - transformador de encendido defectuoso; - quemador no regulado (gas insuficiente).
3 parpadeos ● ● ●	El presostato aire de mínima no cierra: <ul style="list-style-type: none"> - verificar intervención de bloqueo VPS; - avería en el presostato aire; - presostato aire no regulado; - el motor de la turbina no funciona; - intervención del presostato aire de máxima.
4 parpadeos ● ● ● ●	El presostato aire de mínima no conmuta o bien luz presente en la cámara antes del encendido: <ul style="list-style-type: none"> - avería en el presostato aire; - presostato aire no regulado.
7 parpadeos ● ● ● ● ● ● ●	Desaparición de la llama durante el funcionamiento: <ul style="list-style-type: none"> - quemador no regulado (gas insuficiente); - avería en la válvula de gas; - cortocircuito entre la sonda de ionización y la tierra.
10 parpadeos ● ● ● ● ● ● ● ● ● ●	- Error de conexión o avería interna.

Tab. N

Se enumeran algunas causas y posibles soluciones a una serie de anomalías que podrían producirse y provocar el no funcionamiento o funcionamiento irregular del quemador

En la mayoría de los casos, una anomalía en el funcionamiento provoca el encendido de la señal del pulsador de desbloqueo de la caja de control (Fig. 4 en la pág. 10).

Cuando se enciende dicha señal, el quemador podrá funcionar nuevamente después de presionar a fondo el pulsador de desbloqueo; una vez realizado esto, si se enciende normalmente, la parada puede atribuirse a una anomalía transitoria y no peligrosa.

Al contrario, si el bloqueo persiste se deberá buscar la causa de la anomalía y poner en práctica los remedios ilustrados en la Tab. O.



ATENCIÓN

En caso de parada del quemador, para evitar daños en la instalación, no desbloquear el quemador más de dos veces seguidas. Si el quemador se bloquea por tercera vez, contactar con el servicio de asistencia.



PELIGRO

Si se produjeran otros bloqueos o anomalías en el quemador, las intervenciones deben ser realizadas únicamente por personal habilitado y autorizado, de acuerdo a lo indicado en este manual y en conformidad con las normas y disposiciones de ley vigentes.

Señal	Anomalía	Causa probable	Solución
2 parpadeos ● ●	Superada preventilación y el tiempo de seguridad, el quemador se bloquea sin aparecer la llama	La electroválvula de funcionamiento deja pasar poco gas	Aumentarlo
		Una de las dos electroválvulas no se abre	Sustituirlas
		Presión del gas demasiado baja	Aumentarla en el regulador
		Electrodo de encendido mal regulado	Regularlo
		Electrodo a masa por rotura aislamiento	Sustituirla
		Cable de alta tensión defectuoso	Sustituirla
		Cable alta tensión deformado por la alta temperatura	Sustituirlo y protegerlo
		Transformador de encendido defectuoso	Sustituirla
		Conexiones eléctricas de válvulas o transformador incorrectos	Controlarlas
		Caja de control defectuosa	Sustituirla
		Una válvula antes de la rampa de gas, cerrada	Abirla
		Aire en los conductos	Eliminarlo
Válvulas de gas no conectadas o con bobina interrumpida	Verificar las conexiones o sustituir bobina		

Señal	Anomalía	Causa probable	Solución
3 parpadeos ● ● ●	El quemador no arranca y aparece el bloqueo	Presostato aire en posición de funcionamiento	Regularlo o sustituirlo
	El quemador arranca y luego se bloquea	El presostato de aire no conmuta por presión aire insuficiente:	
		Presostato aire mal regulado	Regularlo o sustituirlo
		Tubo toma presión del presostato obstruido	Limpiarlo
		Cabezal de combustión mal regulado	Regularlo
	Alta presión en la caldera	Conectar el presostato aire a la aspiración del ventilador	
Bloqueo durante la pre-ventilación	Contactor mando motor defectuoso	Sustituirla	
	Motor eléctrico defectuoso	Sustituirla	
	Bloqueo motor	Sustituirla	
4 parpadeos ● ● ● ●	El quemador arranca y luego se bloquea	Simulación de llama	Sustituir la caja de control
	Bloqueo en la parada del quemador	Permanencia de la llama en el cabezal de combustión o simulación de llama	Eliminar permanencia de la llama o sustituir la caja de control
6 parpadeos ● ● ● ● ● ●	El quemador arranca y luego se bloquea	Motor apertura registro de aire defectuoso o mal regulado	Sustituirlo o regularlo
7 parpadeos ● ● ● ● ● ● ●	El quemador se bloquea al aparecer la llama	La electroválvula de funcionamiento deja pasar poco gas	Aumentarlo
		Sonda de ionización mal regulada	Regularlo
		Ionización insuficiente (inferior a 5 µA)	Controlar la posición sonda
		Sonda a masa	Alejarla o sustituir el cable
		Insuficiente puesta a tierra del quemador	Revisar la puesta a tierra
		Fase y neutro invertidos	Invertir
	Avería del circuito de detección llama	Sustituir la caja de control	
En funcionamiento, el quemador se bloquea	Sonda o cable ionización a masa	Sustituir la(s) pieza(s) deteriorada(s)	
10 parpadeos ● ● ● ● ● ● ● ● ● ●	El quemador no arranca y aparece el bloqueo	Conexiones eléctricas erróneas	Controlarlas
	El quemador se bloquea	Caja de control defectuosa	Sustituirla
		Presencia de perturbaciones electromagnéticas en las líneas de termostatos	Filtrarlas o eliminarlas
		Hay interferencias electromagnéticas	Utilizar el protección contra las interferencias radio
Ningún parpadeo	El quemador no arranca	Falta la energía eléctrica	Cerrar los interruptores y controlar las conexiones
		Telemando límite o de seguridad abierto	Regularlo o sustituirlo
		Fusible de línea fundido	Sustituirla
		Caja de control defectuosa	Sustituirla
		Falta el gas	Abrir las válvulas manuales entre contactor y rampa
		Presión gas en red insuficiente	Contactar con la Empresa del gas
		Presostato gas de mín no cierra	Regularlo o sustituirlo
	El motor apertura registro de aire no se ubica en la posición de mín. encendido	Sustituirla	
	El quemador repite el ciclo de arranque sin bloquearse	La presión de gas en la red está cercana al valor con el que se ha regulado el presostato de gas de mínima. La caída de presión repentina que sigue a la apertura de la válvula provoca la apertura temporal del presostato, la válvula se cierra inmediatamente y se para el quemador. La presión vuelve a aumentar, el presostato se cierra y hace que se repita el ciclo de arranque. Y así sucesivamente.	Reducir la presión de intervención del presostato gas de mínima. Sustituir el cartucho del filtro gas.

Señal	Anomalía	Causa probable	Solución
	Encendidos con pulsaciones	Cabezal mal regulado	Regularlo
		Electrodo de encendido mal regulado	Regularlo
		Registro ventilador mal regulado; demasiado aire	Regularlo
		Potencia de encendido demasiado elevada	Reducirla
	El quemador se detiene con el registro de aire abierto	Motor apertura registro de aire defectuoso	Sustituirla

Tab. O



ATENCIÓN

Si persisten las dificultades de arranque incluso después de las intervenciones arriba citadas, antes de sustituir la caja de control, verificar que no haya cortocircuitos en las líneas del motor, de las electroválvulas gas, del transformador de encendido y en las señalizaciones externas.

A Apéndice - Accesorios**Kit GPL**

Quemador	Código
RIELLO 40 GS20 TL	3000886

Kit gas ciudad

Quemador	Código
RIELLO 40 GS20 TL	3000893

Kit aspiración aire

Quemador	Código
RIELLO 40 GS20 TL	20027581

Embudo llama cónico con hélice de turbulencia

Quemador	Proyección (mm)	Código
RIELLO 40 GS20 TL	+ 23	3000919

Kit desperfectos

Quemador	Código
RIELLO 40 GS20 TL	3001180

Kit conector macho de 7 contactos

Quemador	Código
RIELLO 40 GS20 TL	3000945

Kit Ventilación Continua

Quemador	Código
RIELLO 40 GS20 TL	3010094

Kit diagnosis software

Quemador	Código
RIELLO 40 GS20 TL	3002719

Rampas de gas según norma EN 676

Consultar el manual.

RIELLO

RIELLO S.p.A.
I-37045 Legnago (VR)
Tel.: +39.0442.630111
[http:// www.riello.com](http://www.riello.com)
<http:// www.riello.com>