

Instrucciones de utilización

Presostatos para gas C6097A, C6097B



Cert. version 05.18

Seguridad

Leer y guardar



Leer detenidamente las instrucciones antes del montaje y de la puesta en funcionamiento. Después del montaje dar las instrucciones al explotador. Este dispositivo debe ser instalado y puesto en servicio observando las normativas y disposiciones en vigor. Las instrucciones están también disponibles en www.docuthek.com.

Explicación de símbolos

●, **1**, **2**, **3**... = Acción
▷ = Indicación

Responsabilidad

No asumimos ninguna responsabilidad de los daños causados por la inobservancia de las instrucciones o por el uso no conforme.

Indicaciones de seguridad

Las informaciones importantes para la seguridad son indicadas en las instrucciones como se muestra a continuación:

PELIGRO

Advierte de peligro de muerte.

AVISO

Advierte de posible peligro de muerte o de lesión.

! PRECAUCIÓN

Advierte de posibles daños materiales.

Solo un especialista en gas puede llevar a cabo todos los trabajos. Los trabajos eléctricos solo los puede realizar un especialista en electricidad.

Modificación, piezas de repuesto

Está prohibida cualquier modificación técnica. Usar solamente las piezas de repuesto originales.

Comprobar el uso

Presostato para gas C6097 para controlar el exceso y el defecto de la presión del gas o del aire.

C6097A: conmuta por defecto de presión,

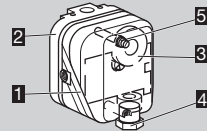
C6097B: conmuta por exceso de presión.

	Sobrepresión	Depresión
C6097A	Gas, aire, gases producto de la combustión, biogás	Aire, gases producto de la combustión
C6097B	Gas, aire, gases producto de la combustión, biogás	Aire, gases producto de la combustión

Los presostatos con rearme manual bloquean tras la conmutación. El bloqueo se suelta accionando el rearme manual.

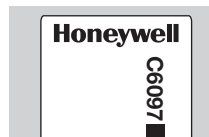
Su función solo se garantiza dentro de los límites indicados, ver página 5 (Datos técnicos). Cualquier uso distinto se considera no conforme.

Denominación de las partes



- 1** Parte superior del cuerpo con tapa
- 2** Parte inferior del cuerpo
- 3** Rueda de ajuste manual
- 4** Pasacables Conduit 1/2" NPT
- 5** Rearme manual
(solo en C6097A3012, C6097A3038, C6097A3095, C6097A3111, C6097B3002, C6097B3028, C6097B3051 y algunas variantes específicas del cliente)

Placa de características



Aprobación y tipo: ver placa de características.

Para datos detallados sobre rango de ajuste, diferencia de conmutación media, presión de entrada máx., bloqueo, fluido y comportamiento de conmutación, ver página 6 (Tabla de tipos).

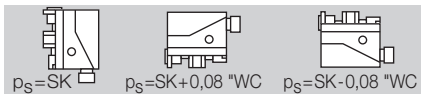
Montaje

! PRECAUCIÓN

Para que el C6097 no se dañe durante el montaje y el funcionamiento, tenga en cuenta lo siguiente:

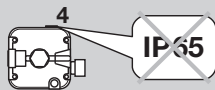
- El funcionamiento continuo con gases con más de 0,1 % vol. H₂S o las concentraciones de ozono superiores a 200 µg/m³ aceleran el envejecimiento de los materiales elastómeros y reducen la vida útil.
- Utilizar solamente material sellante autorizado.
- La caída del dispositivo puede provocar daños permanentes al dispositivo. En este caso, sustituir el dispositivo completo y los módulos correspondientes antes de su uso.
- Tener en cuenta la temperatura ambiente máx., ver página 5 (Datos técnicos).
- En caso de emplear tubos flexibles de silicona, utilizar tubos flexibles de silicona suficientemente atemperados.
- Los vapores que contienen silicona pueden perturbar el establecimiento de contacto.
- No deben penetrar en el dispositivo ni agua de condensación ni vapores que contengan silicona. En caso de temperaturas bajo cero, se podrían producir fallos de funcionamiento por formación de hielo.
- En caso de instalación exterior, techar el C6097 y protegerlo del sol directo (también la versión con IP 65).
- Evitar las fuerzas impulsivas importantes en el dispositivo.

- ▷ Posición de montaje indiferente, preferentemente con la membrana en posición vertical. De esta forma el punto de actuación p_S corresponde al valor de la escala SK ajustado en la rueda de ajuste manual. En otras posiciones de montaje se modifica el punto de actuación p_S y ya no corresponde al valor de la escala SK ajustado en la rueda de ajuste manual. Comprobar el punto de actuación.



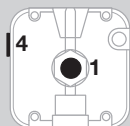
! PRECAUCIÓN

Si la conexión 4 se encuentra arriba no se cumple IP 65.



- ▷ El C6097 no debe estar en contacto con paredes. Distancia mínima 1" (25 mm).
 - ▷ Prestar atención a que haya suficiente espacio libre para el montaje.
 - ▷ Asegurar la vista libre sobre la rueda de ajuste manual.
- 1** Desconectar y dejar sin tensión la instalación.
 - 2** Cortar el suministro de gas.
 - 3** Prestar atención a que la tubería esté limpia.

Conexiones



- 1** para sobrepresión (¼" NPT)
- 4** para depresión (½" NPT)

	Conectar	Dejar libre
Sobrepresión C6097	1	4
Depresión C6097	4	1
Presión diferencial C6097	1 para la presión absoluta superior. 4 para la presión absoluta inferior.	

! PRECAUCIÓN

La conexión 4 tiene conexión con la cámara superior de la membrana con el microconmutador. No conectar la conexión 4 a tuberías conductoras de gas.

- ▷ Los presostatos se entregan con un limitador de caudal integrado. En caso de una rotura de membrana, el limitador de caudal limita la salida de gas a menos de 1,0 CFH de gas natural con 7 psi. En caso necesario se puede utilizar la conexión 4 (1/8" NPT) para conectar la tubería de descarga.
- ▷ Los contactos eléctricos del C6097 se protegen por un elemento filtrante en la conexión 4 frente a partículas de suciedad en el aire ambiente o en el fluido.

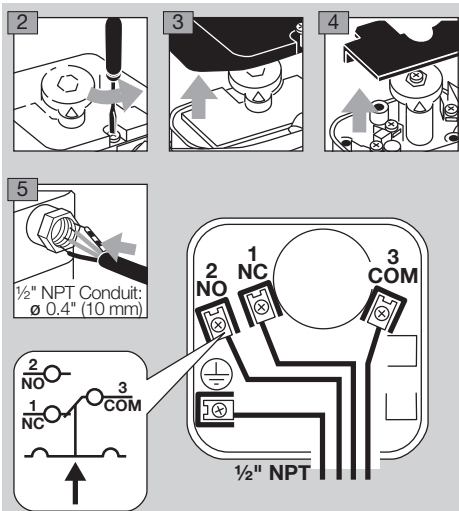
Cableado

! PRECAUCIÓN

Para que el C6097 no sufra daños durante el funcionamiento, tenga en cuenta la potencia de ruptura, ver página 5 (Datos técnicos).

- ▷ Con potencias de ruptura pequeñas, como p. ej. 8 mA con 24 V, y aire que contenga aceite o silicona, se recomienda utilizar un circuito RC (22 Ω, 1 μF).

1 Desconectar y dejar sin tensión la instalación.



- ▷ C6097A: interrupción de la conexión NO con COM en caso de caída de presión (los contactos **3** y **2** se abren). C6097B: interrupción de la conexión NC con COM en caso de aumento de presión (los contactos **3** y **1** se abren).

Ajuste

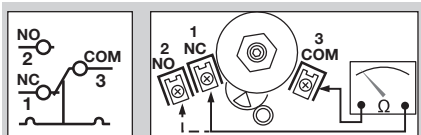
- ▷ El punto de actuación se puede ajustar a través de la rueda de ajuste manual.

1 Desconectar y dejar sin tensión la instalación.

2 Retirar la tapa del cuerpo.

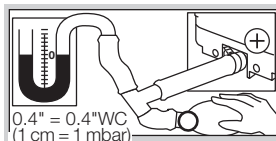
- ▷ Pares de apriete, ver Información Técnica C6097 en www.docuthek.com.

3 Conectar ohmímetro.



4 Ajustar el punto de actuación por medio de la rueda de ajuste manual.

5 Conectar manómetro.



6 Crear presión. Observar el ohmímetro y el manómetro.

- ▷ Rango de ajuste, diferencia de conmutación y presión de entrada máx., ver página 6 (Tabla de tipos).

- ▷ En caso de que el C6097 no se active en el punto de actuación deseado, corregir el rango de ajuste en la rueda de ajuste manual. Descargar presión y repetir el proceso.

Presostatos con rearme manual

- ▷ C6097A3012, C6097A3038, C6097A3095, C6097A3111 bloquean, si la presión desciende al valor ajustado.

- ▷ C6097B3002, C6097B3028, C6097B3051 bloquean si la presión aumenta al valor ajustado.

1 Desbloquear el presostato mediante el rearme manual.

- ▷ Requisito para el desbloqueo: C6097A: la presión debe haber aumentado como mínimo al punto de actuación ajustado más la presión diferencial entre la presión de actuación y el bloqueo posible.

C6097B: la presión debe haber disminuido como mínimo al punto de actuación ajustado menos la presión diferencial entre la presión de actuación y el bloqueo posible.

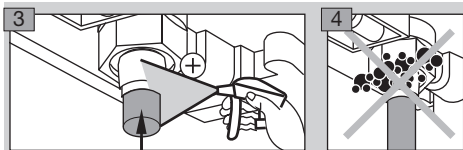
- ▷ Presión diferencial entre presión de actuación y posible desbloqueo, ver página 6 (Tabla de tipos).

Comprobar la estanquidad

1 Cerrar la tubería de gas en el punto más cercano aguas abajo de la válvula.

2 Abrir la válvula y el suministro de gas.

- ▷ Comprobar la estanquidad de todas las conexiones utilizadas.

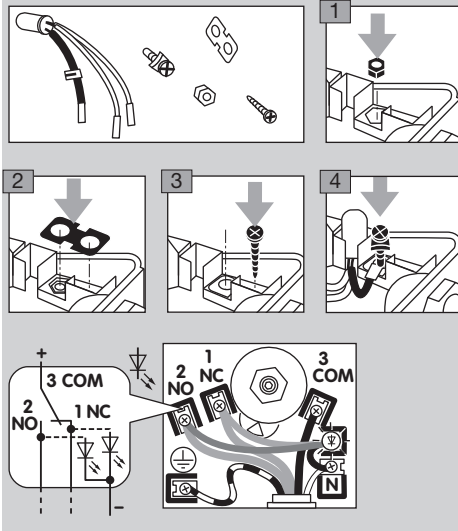


Mantenimiento

Para garantizar un funcionamiento sin fallos: comprobar la estanquidad y el funcionamiento del C6097 una vez al año; si se opera con biogás, cada medio año.

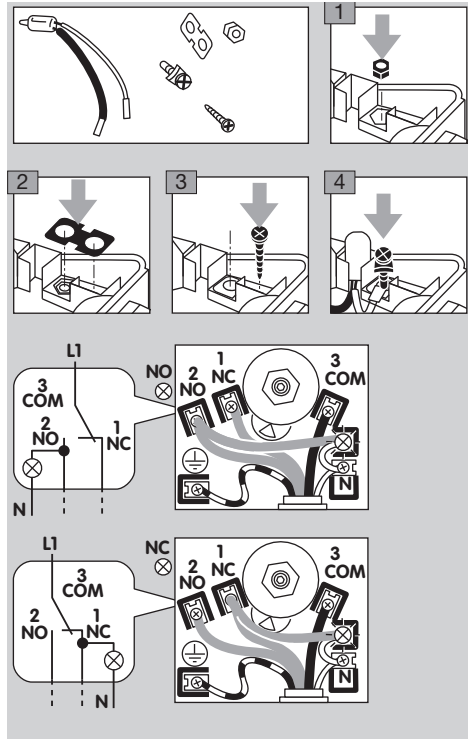
Accesorios

Set de LED rojo/verde



24 V cc, $I = 16 \text{ mA}$; 24 V ca, $I = 8 \text{ mA}$,
 n.º de referencia: 32003048-003/U.
 110 hasta 230 V ca,
 n.º de referencia: 32003049-003/U.

Set de lámpara de control azul



110/120 V ca, $I = 1,2 \text{ mA}$,
 n.º de referencia: 32003045-003/U.

Para más información sobre accesorios ver Información
 Técnica C6097 – www.docuthek.com

Datos técnicos

Tipo de gas: gas natural, gas ciudad, GLP (en forma de gas), gases producto de la combustión, biogás (máx. 0,1 % vol. H₂S) y aire.

Presión de entrada máx. $p_{m\acute{a}x.}$ = presión de resistencia, ver página 6 (Tabla de tipos).

Potencia de ruptura:

	U	I (cos ϕ = 1)	I (cos ϕ = 0,6)
C6097	24–240 V ca	máx. 5 A	máx. 0,5 A

Temperatura de almacenamiento:

-4 hasta +104 °F (-20 hasta +40 °C).

Temperatura máxima del ambiente y del fluido:

-40 hasta +140 °F (-40 hasta +60 °C).

Una utilización continua en la gama superior de temperaturas ambiente acelera el envejecimiento de los materiales elastómeros y reduce la vida útil (póngase en contacto con el fabricante).

A temperaturas del fluido y del ambiente por debajo de -22 °F (-30 °C) puede variar perceptiblemente el punto de actuación ajustado.

Temperatura de almacenamiento:

-4 hasta +104 °F (-20 hasta +40 °C).

Presostato de membrana, exento de silicón.

Membrana: NBR.

Cuerpo: plástico PBT reforzado con fibra de vidrio y de reducida ventilación.

Parte inferior del cuerpo: AISi 12.

Grado de protección: IP 65. Clase de protección: 1.

Ø de conductor: AWG 24 hasta AWG 13 (0,02 hasta 0,07" (0,5 hasta 1,8 mm)).

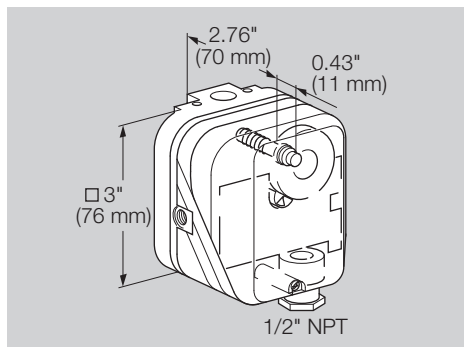
Entrada de cable: Conduit 1/2" NPT.

Tipo de conexión eléctrica: bornes roscados.

Par de apriete máx., ver Información Técnica C6097.

Peso: 9,5 hasta 11,3 oz (270 hasta 320 g).

Medidas



Logística

Transporte

Proteger el dispositivo contra efectos externos adversos (golpes, impactos, vibraciones). Tras recibir el producto, comprobar los componentes del suministro, ver página 1 (Denominación de las partes). Comunicar inmediatamente los daños ocasionados por el transporte.

Almacenamiento

Almacenar el producto en un lugar seco y limpio.

Temperatura de almacenamiento: ver página 5 (Datos técnicos).

Embalaje

Desechar el material de embalaje de acuerdo con las normas locales.

Eliminación de residuos

Las piezas del dispositivo deben desecharse de forma separada según las normas locales.

Certificación

Directiva sobre restricciones a la utilización de sustancias peligrosas (RoHS) en China

Versión escaneada de la tabla de divulgación (Disclosure Table China RoHS2) – ver certificados en www.docuthek.com

Aprobación FM



Clase Factory Mutual Research: 3510 conmutadores de seguridad para flujo y presión.

Apto para aplicaciones según NFPA 85 y NFPA 86.

Aprobación UL



UL 353 control del valor límite.

Underwriters Laboratories

Tipo	Rango de ajuste ¹⁾	Diferencia de conmutación media con ajuste mín. y máx.	Diferencia entre presión de actuación y posible bloqueo	Presión de entrada máx.		Con bloqueo	Fluido	Comportamiento de conmutación con valor de consigna	Conexión
				Con tubería de descarga	Con tubería de descarga				
C6097A3004	0,4 – 4 °CA (1 – 10 mbar)	0,1 – 0,16 °CA (0,25 – 0,4 mbar)	-	7 psi (480 mbar)	8,5 psi (600 mbar)	No	Aire/Gas	1/4" NPT	
C6097A3012	1 – 20 °CA (2,5 – 50 mbar)	-	0,4 – 0,8 °CA (1 – 2 mbar)	7 psi (480 mbar)	8,5 psi (600 mbar)	Sí	Aire/Gas	1/4" NPT	
C6097A3038	12 – 60 °CA (30 – 150 mbar)	-	0,8 – 4,8 °CA (2 – 12 mbar)	7 psi (480 mbar)	8,5 psi (600 mbar)	Sí	Aire/Gas	1/4" NPT	
C6097A3053	1 – 20 °CA (2,5 – 50 mbar)	0,3 – 0,6 °CA (0,75 – 1,5 mbar)	-	7 psi (480 mbar)	8,5 psi (600 mbar)	No	Aire/Gas	1/4" NPT	
C6097A3079	12 – 60 °CA (30 – 150 mbar)	1,2 – 2 °CA (3 – 5 mbar)	-	7 psi (480 mbar)	8,5 psi (600 mbar)	No	Aire/Gas	1/4" NPT	
C6097A3095	0,4 – 4 °CA (1 – 10 mbar)	-	0,16 – 0,4 °CA (0,4 – 1 mbar)	7 psi (480 mbar)	8,5 psi (600 mbar)	Sí	Aire/Gas	1/4" NPT	
C6097A3111	40 – 200 °CA (100 – 500 mbar)	-	2 – 7,2 °CA (5 – 18 mbar)	7 psi (480 mbar)	8,5 psi (600 mbar)	Sí	Aire/Gas	1/4" NPT	
C6097A3137	40 – 200 °CA (100 – 500 mbar)	3,2 – 6,8 °CA (8 – 17 mbar)	-	7 psi (480 mbar)	8,5 psi (600 mbar)	No	Aire/Gas	1/4" NPT	
C6097B3002	12 – 60 °CA (30 – 150 mbar)	-	0,8 – 4,8 °CA (2 – 12 mbar)	7 psi (480 mbar)	8,5 psi (600 mbar)	Sí	Aire/Gas	1/4" NPT	
C6097B3028	1 – 20 °CA (2,5 – 50 mbar)	-	0,4 – 0,8 °CA (1 – 2 mbar)	7 psi (480 mbar)	8,5 psi (600 mbar)	Sí	Aire/Gas	1/4" NPT	
C6097B3051	40 – 200 °CA (100 – 500 mbar)	-	2 – 7,2 °CA (5 – 18 mbar)	7 psi (480 mbar)	8,5 psi (600 mbar)	Sí	Aire/Gas	1/4" NPT	
C6097B3085	12 – 60 °CA (30 – 150 mbar)	1,2 – 2 °CA (3 – 5 mbar)	-	7 psi (480 mbar)	8,5 psi (600 mbar)	No	Aire/Gas	1/4" NPT	
C6097B3101	40 – 200 °CA (100 – 500 mbar)	3,2 – 6,8 °CA (8 – 17 mbar)	-	7 psi (480 mbar)	8,5 psi (600 mbar)	No	Aire/Gas	1/4" NPT	
C6097B3119	1 – 20 °CA (2,5 – 50 mbar)	0,3 – 0,6 °CA (0,75 – 1,5 mbar)	-	7 psi (480 mbar)	8,5 psi (600 mbar)	No	Aire/Gas	1/4" NPT	

¹⁾ Tolerancia de ajuste = ± 15 % del valor de la escala

Contacto

Puede recibir soporte técnico en la sucursal/representación que a Ud. le corresponda. La dirección la puede obtener en Internet o a través de la empresa Elster GmbH.

Se reserva el derecho a realizar modificaciones técnicas sin previo aviso.

Honeywell

Elster GmbH
Strotheweg 1, D-49504 Lotte (Büren)
Tel. +49 541 1214-0

Fax +49 541 1214-370

hts.lotte@honeywell.com, www.kromschroeder.com