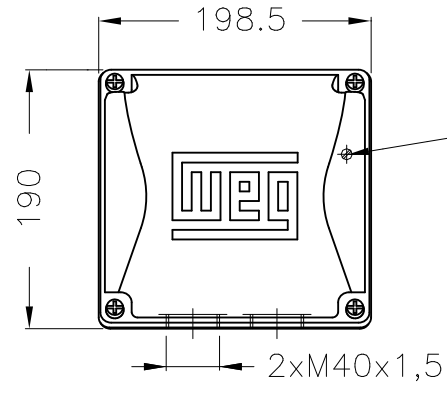


| | |
|----------|---|
| EJE | |
| ESTÁNDAR | X |
| OPCIONAL | |
| ESPECIAL | |

Dimensões em mm
Dimensiones en mm

ESTA REVISION SUBSTITUYE Y ANULA LA EMISION ANTERIOR, LA CUAL DEBERA SER ELIMINADA.

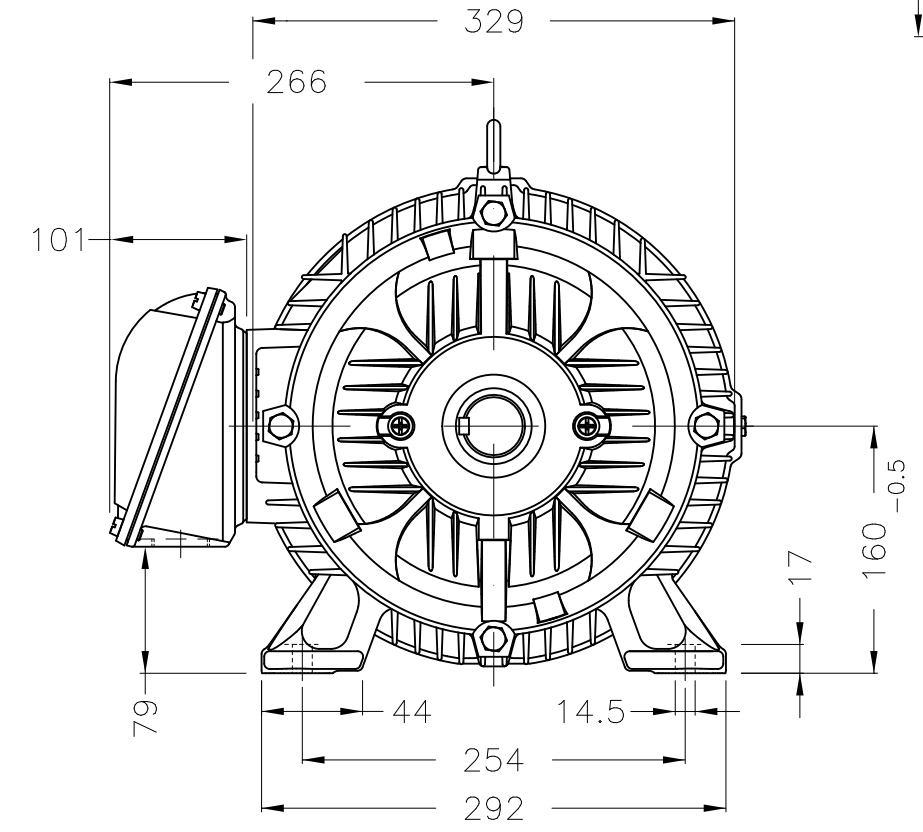
A



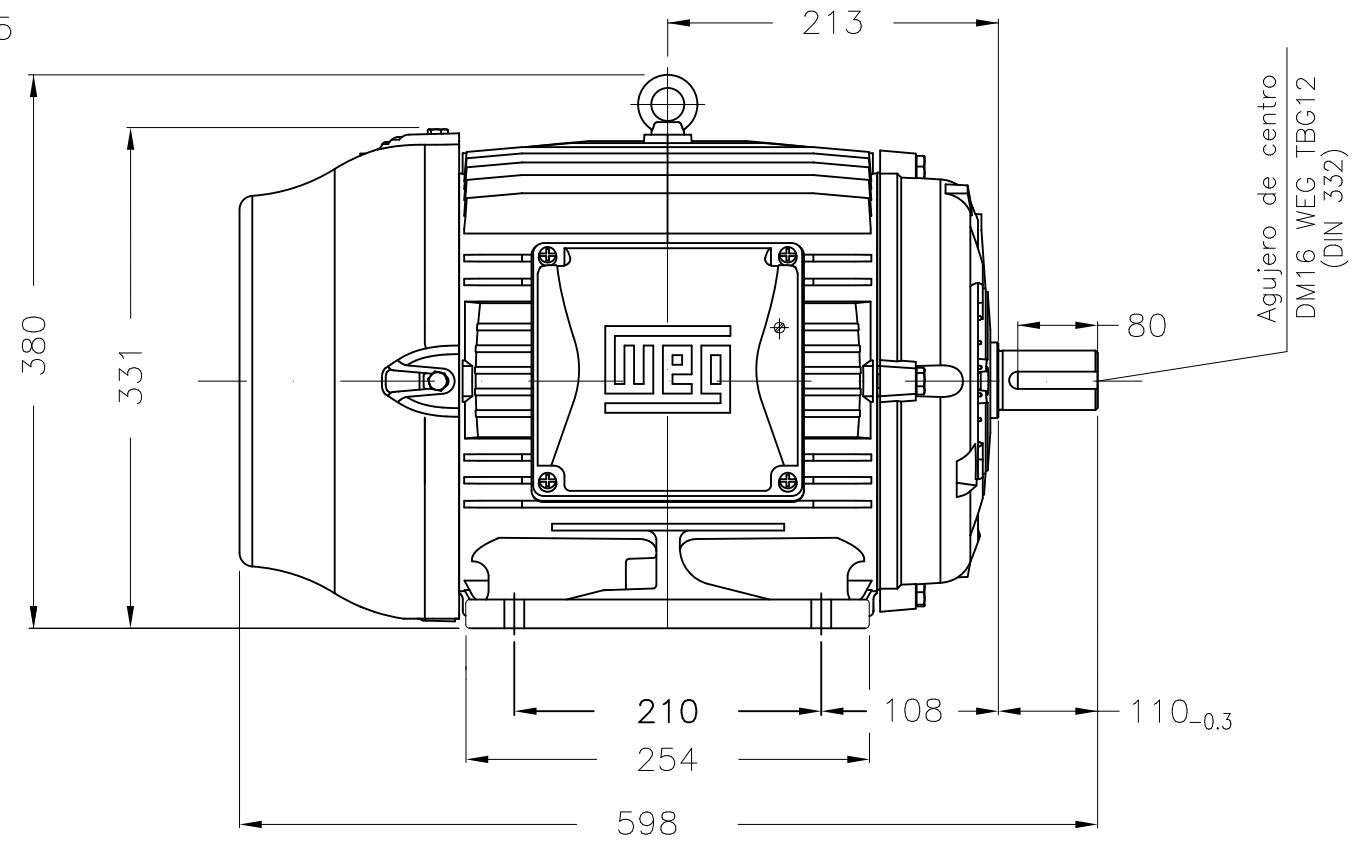
Puesta a tierra 5.2-25 mm² / 10-4 AWG

Caja de conexión

B

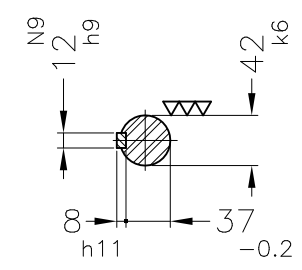


C



Agujero de centro
DM16 WEG TBG12
(DIN 332)

D



Punta del eje delantera

E

Color RAL 5009
Plan de pintura 203A
Forma constructiva B3L(D)

| No MODIFICACION ECM | LOC LOC | RESUMEN DE MODIFICACIONES SUMMARY OF MODIFICATIONS | EJECUTADO EXECUTED | VERIFICADO CHECKED | LIBERADO RELEASED | FECHA DATE | VER VER |
|---------------------|------------|--|--------------------|------------------------|-------------------|------------|---------|
| EJEC. /EXECUTED | USERADMIN | MOTOR TRIFASICO W22 - PLUS CARCASA 160M IP55 TEFC Código WEG: 11872647 | | | | | |
| VERIF. /CHECKED | | | | | | | |
| LIBER. /RELEASED | | | | | | | |
| FECHA LÍ/REL DT | 30.03.2019 | WMO | Jaragua do Sul | Ingeniera del Producto | HOJA/SHEET | 1 / 1 | |

15 kW (20 HP) 04 Polos 60Hz

