

EJE		Dimensões em mm Dimensiones en mm
ESTÁNDAR	X	
OPCIONAL		
ESPECIAL		

ESTA REVISION SUBSTITUYE Y ANULA LA EMISION ANTERIOR, LA CUAL DEBERA SER ELIMINADA.

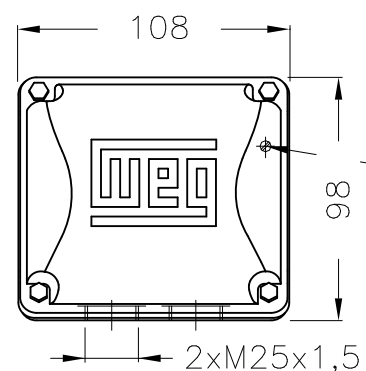
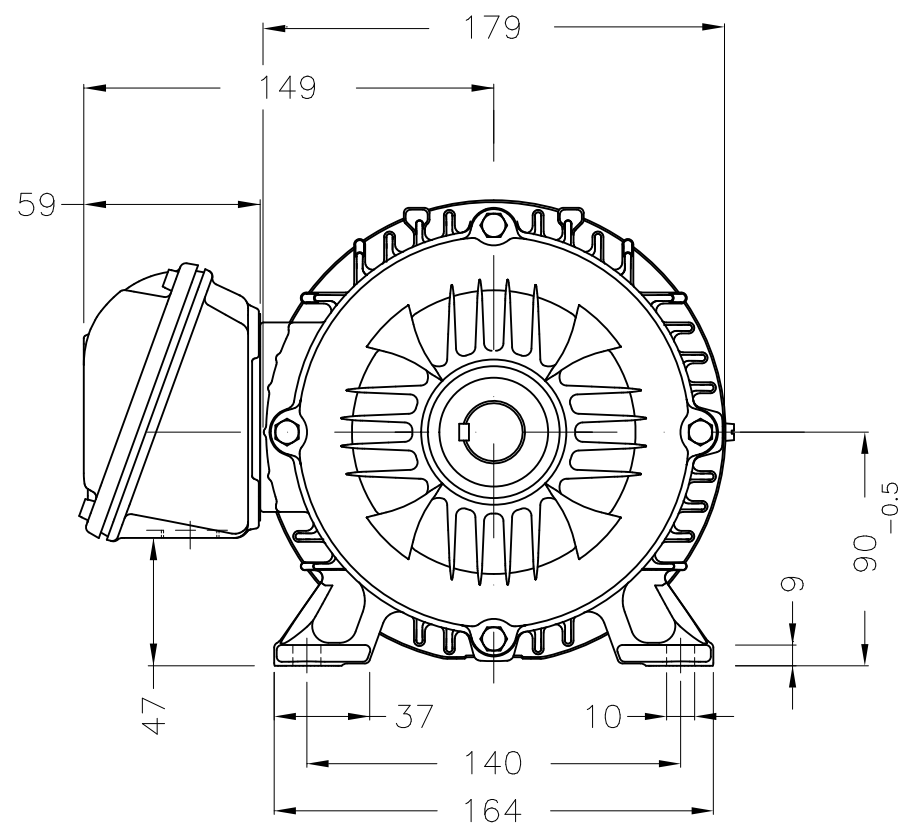
A

B

C

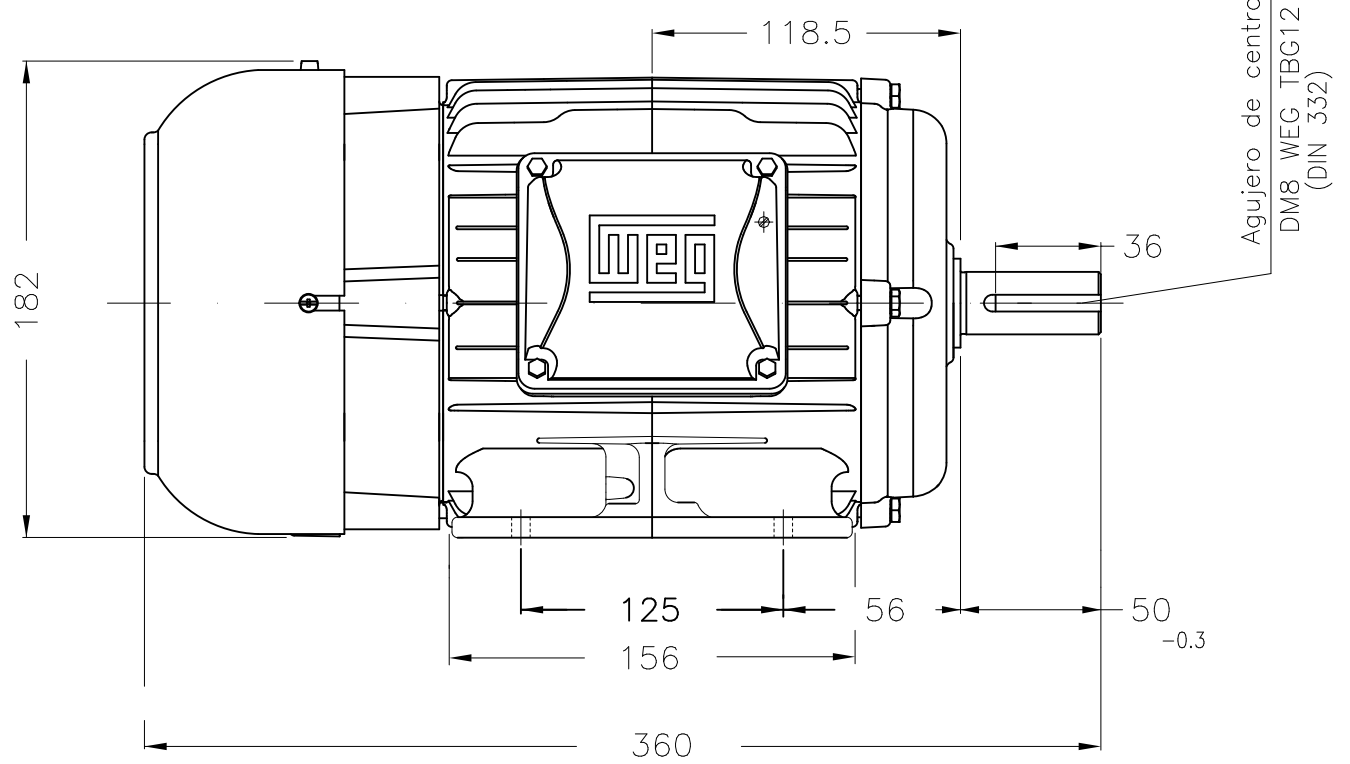
D

E

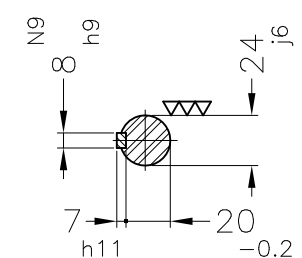


Caja de conexión

Puesta a tierra 0.5-6 mm² / 20-10 AWG



Agujero de centro
DM8 WEG T8G12
(DIN 332)



Punta del eje delantera

Placa bornera 6 pernos	
Color RAL 5009	
Plan de pintura 207A	
Factor de servicio 1.15	
Forma constructiva B3L(D)	

No MODIFICACION ECM	LOC LOC	RESUMEN DE MODIFICACIONES SUMMARY OF MODIFICATIONS	EJECUTADO EXECUTED	VERIFICADO CHECKED	LIBERADO RELEASED	FECHA DATE	VER VER
EJEC. /EXECUTED	USERADMIN	MOTOR TRIFASICO W22 - PLUS CARCASA L90L IP55 TEFC Código WEG: 11694069					
VERIF. /CHECKED							
LIBER. /RELEASED							
FECHA LÍB/REL DT	30.03.2019	WMO	Jaragua do Sul	Ingeniera del Producto	HOJA/SHEET	1 / 1	

2,2 kW (3 HP) 04 Polos 60Hz

A

