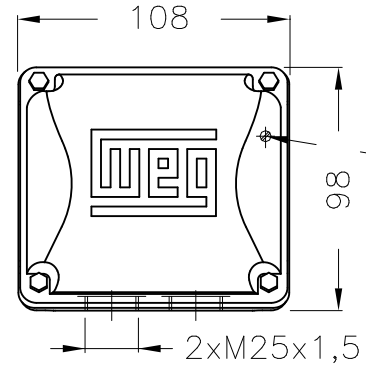
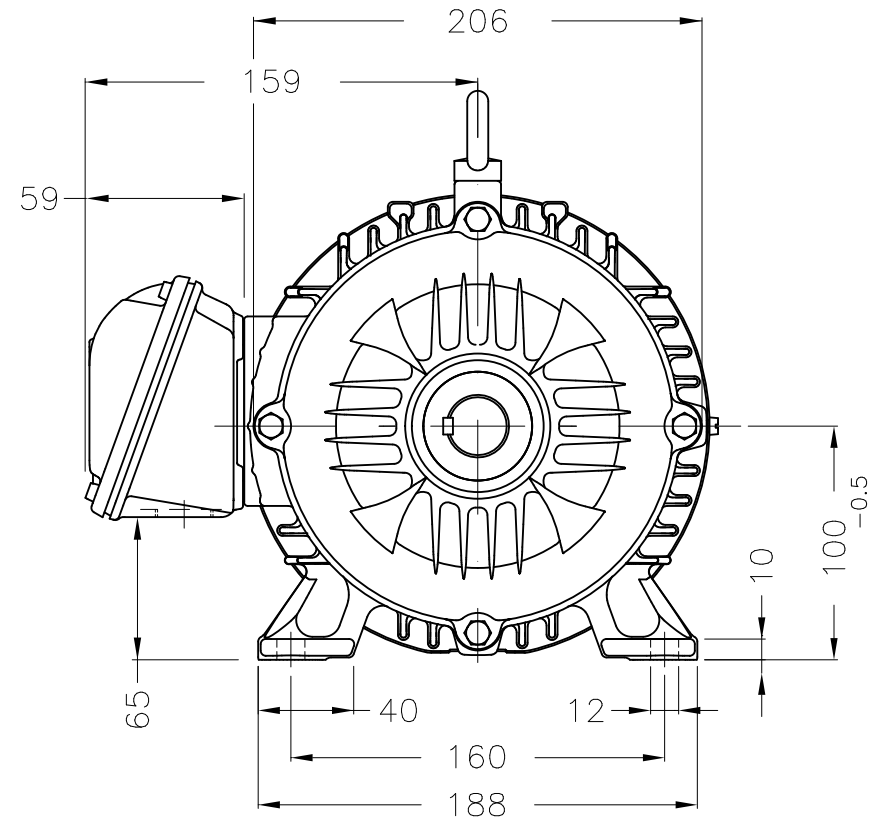


| | |
|----------|---|
| EJE | |
| ESTÁNDAR | X |
| OPCIONAL | |
| ESPECIAL | |

Dimensões em mm
Dimensiones en mm

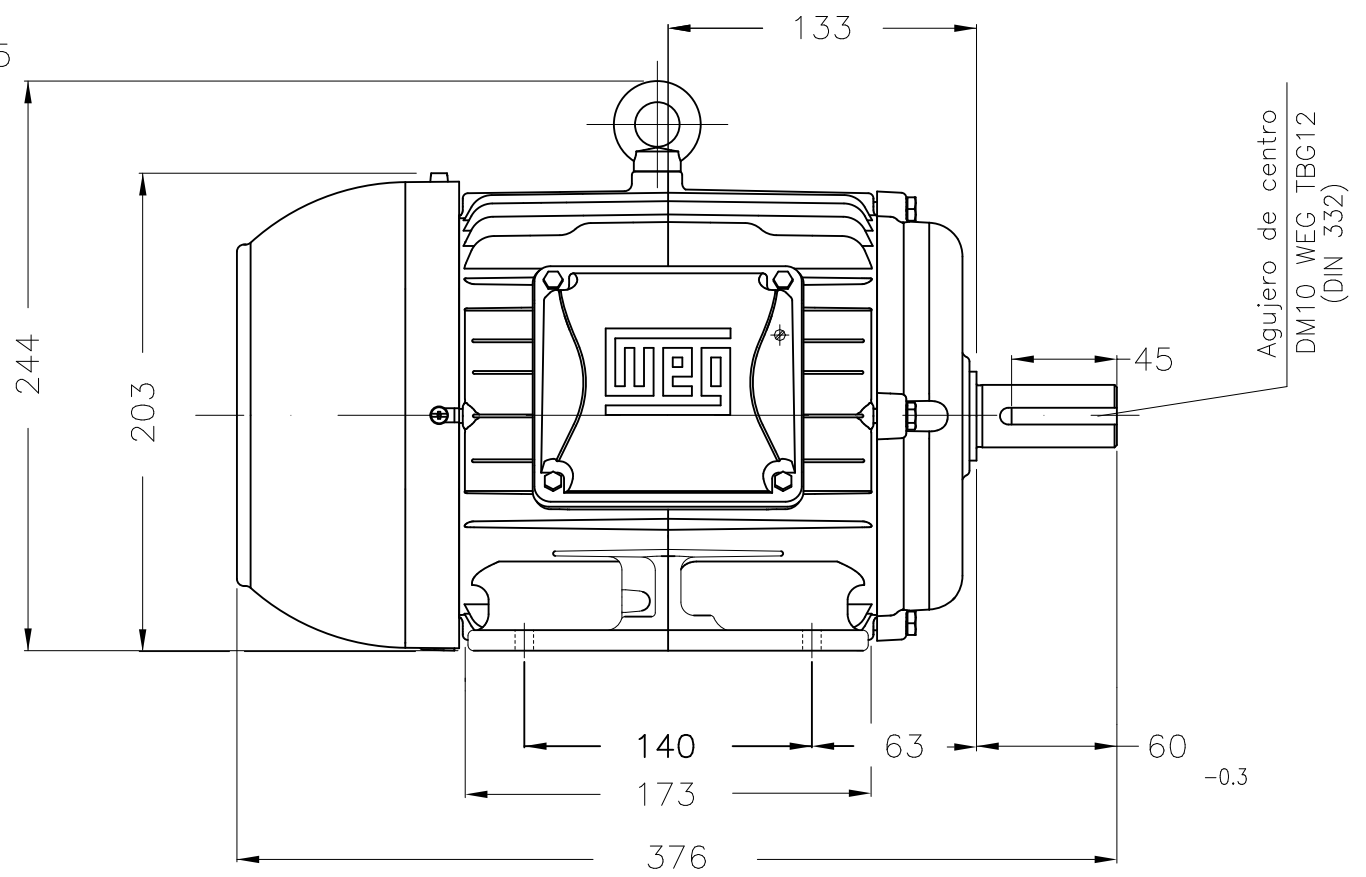
ESTA REVISION SUBSTITUYE Y ANULA LA EMISION ANTERIOR, LA CUAL DEBERA SER ELIMINADA.

A
B
C
D
E

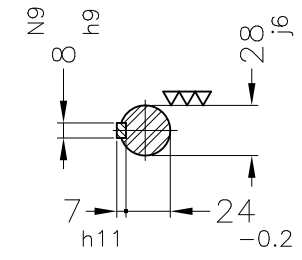


Caja de conexión

Puesta a tierra 0.5-6 mm² / 20-10 AWG



Agujero de centro
DM10 WEG TBG12
(DIN 332)



Punta del eje delantera

Color RAL 5009
Plan de pintura 207A
Forma constructiva B3L(D)

| No MODIFICACION ECM | LOC LOC | RESUMEN DE MODIFICACIONES SUMMARY OF MODIFICATIONS | EJECUTADO EXECUTED | VERIFICADO CHECKED | LIBERADO RELEASED | FECHA DATE | VER VER |
|---------------------|------------|--|------------------------|--------------------|-------------------|------------|---------|
| EJEC. /EXECUTED | USERADMIN | MOTOR TRIFASICO W22 - PLUS CARCASA 100L IP55 TEFC Código WEG: 11653907 | | | | | |
| VERIF. /CHECKED | | | | | | | |
| LIBER. /RELEASED | | | | | | | |
| FECHA LÍ/REL DT | 30.03.2019 | WMO Jaragua do Sul | Ingeniera del Producto | HOJA/SHEET | 1 / 1 | | |

3,7 kW (5 HP) 02 Polos 60Hz

