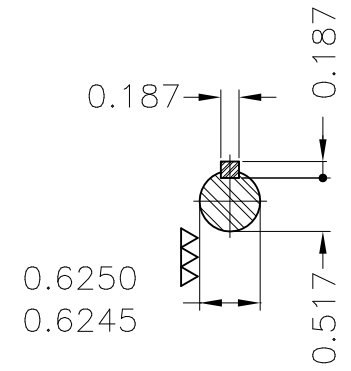
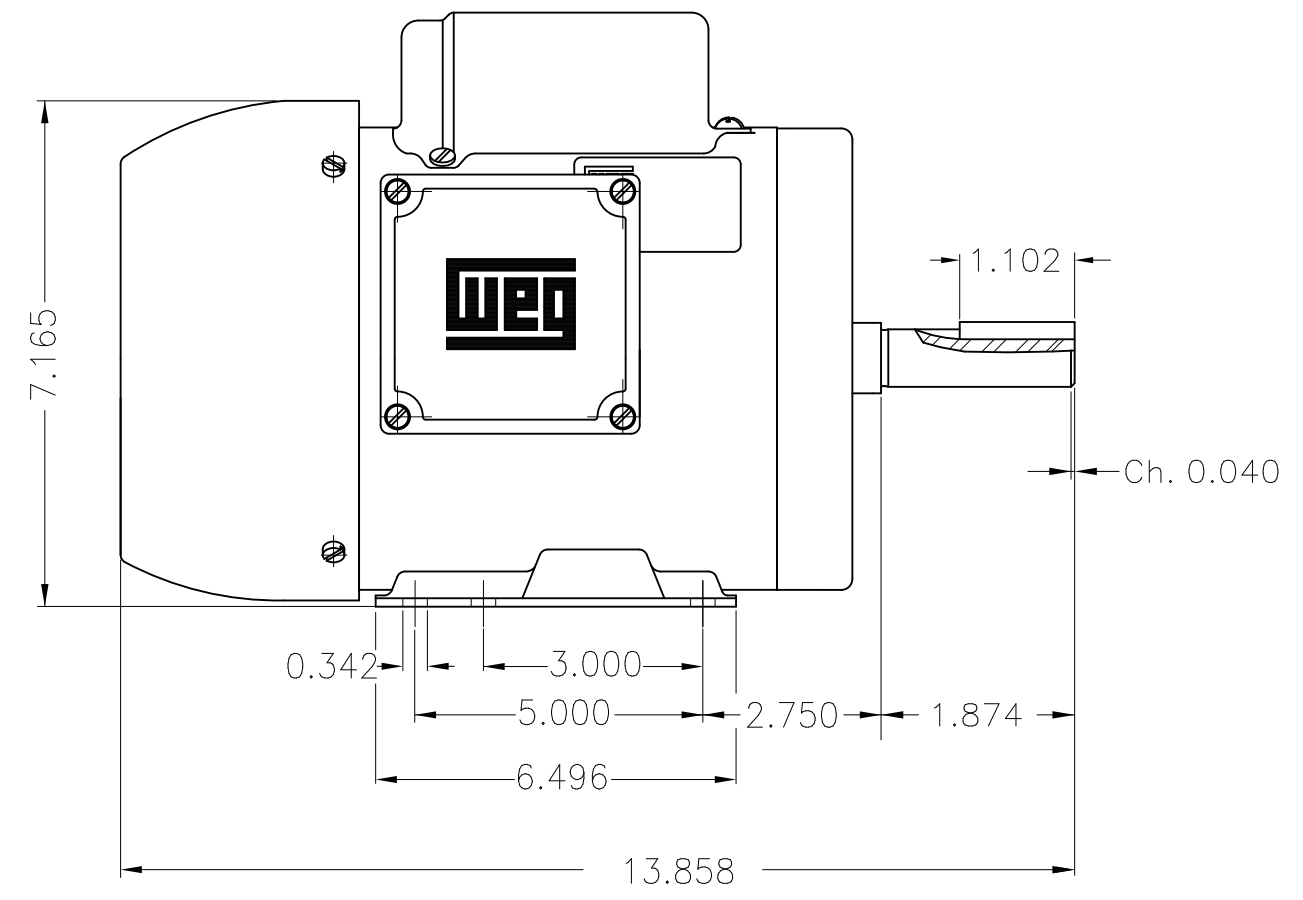
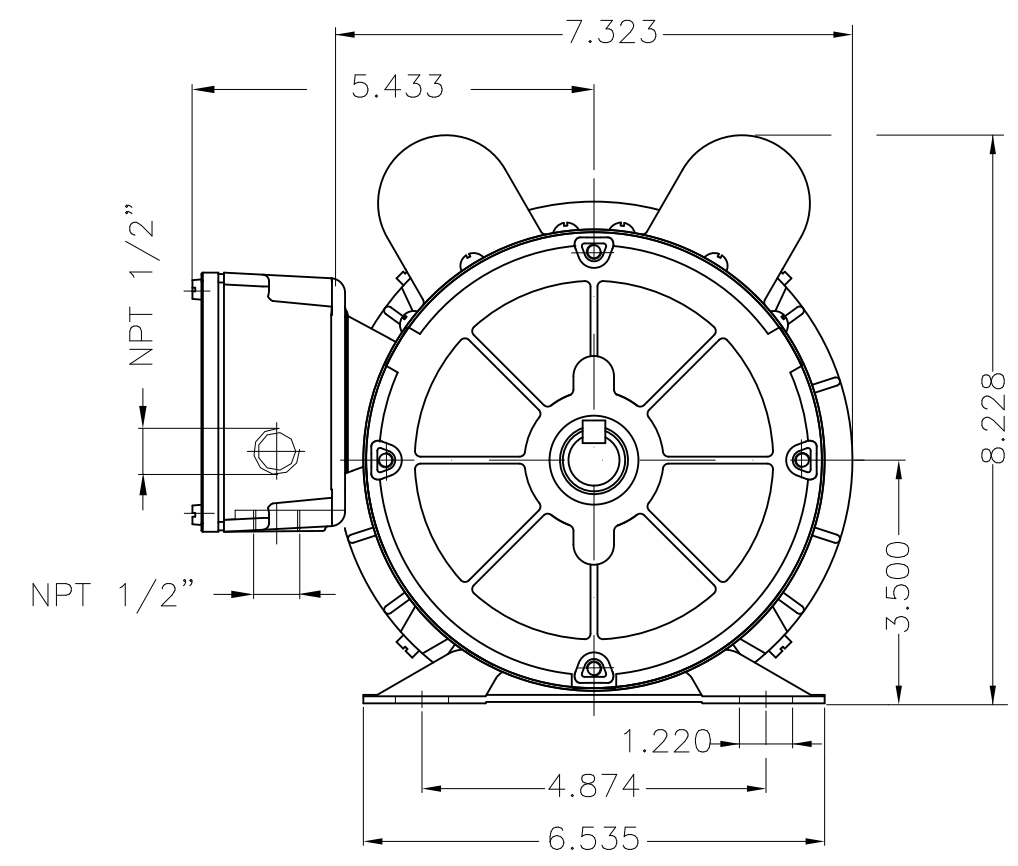


EJE	
ESTÁNDAR	X
OPCIONAL	
ESPECIAL	

Dimensões em polegada  
Dimensiones en pulgadas

ESTA REVISION SUBSTITUYE Y ANULA LA EMISION ANTERIOR, LA CUAL DEBERA SER ELIMINADA.

A  
B  
C  
D  
E



Forma constructiva B3R(D)

No MODIFICACION ECM	LOC LOC	RESUMEN DE MODIFICACIONES SUMMARY OF MODIFICATIONS	EJECUTADO EXECUTED	VERIFICADO CHECKED	LIBERADO RELEASED	FECHA DATE	VER VER
EJEC. /EXECUTED	USERADMIN	MOTOR MONOFÁSICO CARCASA G56H IP55 TEFC Código WEG: 10026639					
VERIF. /CHECKED							
LIBER. /RELEASED							
FECHA LÍB/REL DT	31.03.2019	WMO Jaragua do Sul	Ingeniera del Producto	HOJA/SHEET	1 / 1		

2 HP 04 Polos 60Hz

A

